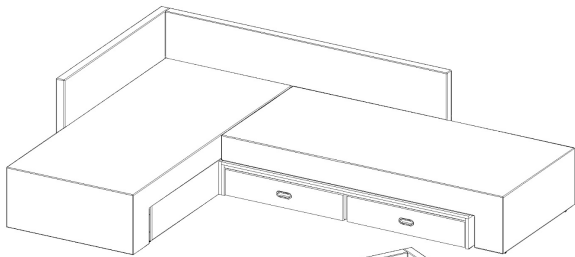
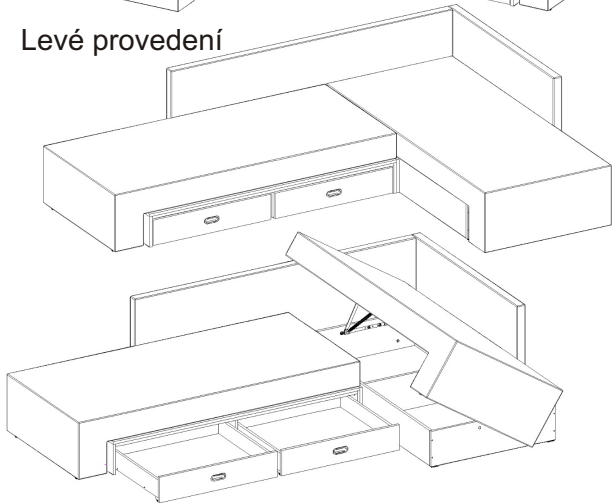


ELIEN sedací souprava

Pravé provedení



Levé provedení



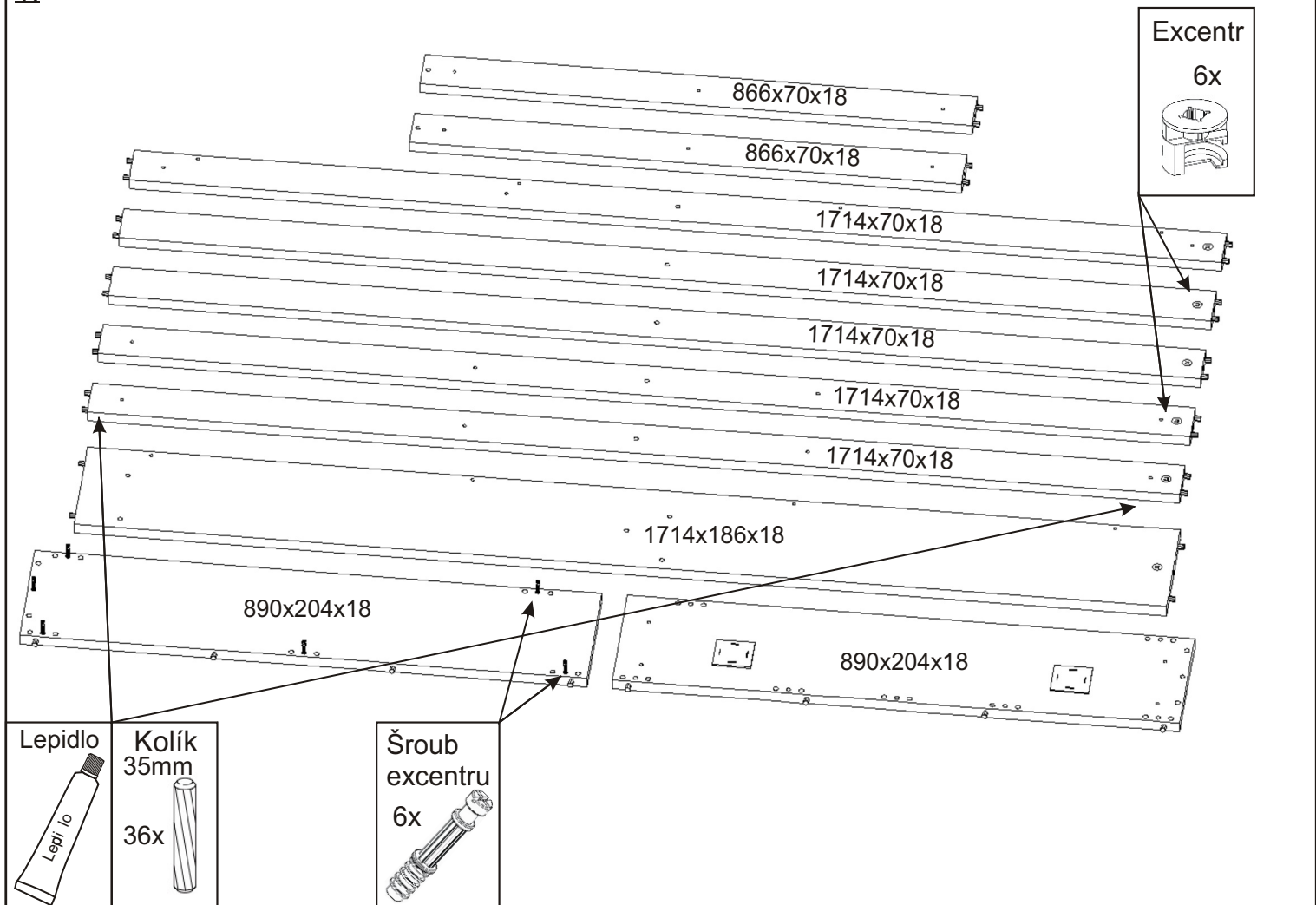
Šroub M6x60 2x	Šroub M6x25 10x	Šroub zápusťný M6x25 18x	Matice samojistná M6 22x	Podložka ø 6,3 18x
-------------------	--------------------	-----------------------------	-----------------------------	-----------------------

Šroub vratový M6x30 6x	Kolík 35mm 75x	Lepidlo 2x	Vrut 4x30 30x	Vrut 4x20 24x	Vrut 3,5x16 62x
---------------------------	-------------------	---------------	------------------	------------------	--------------------

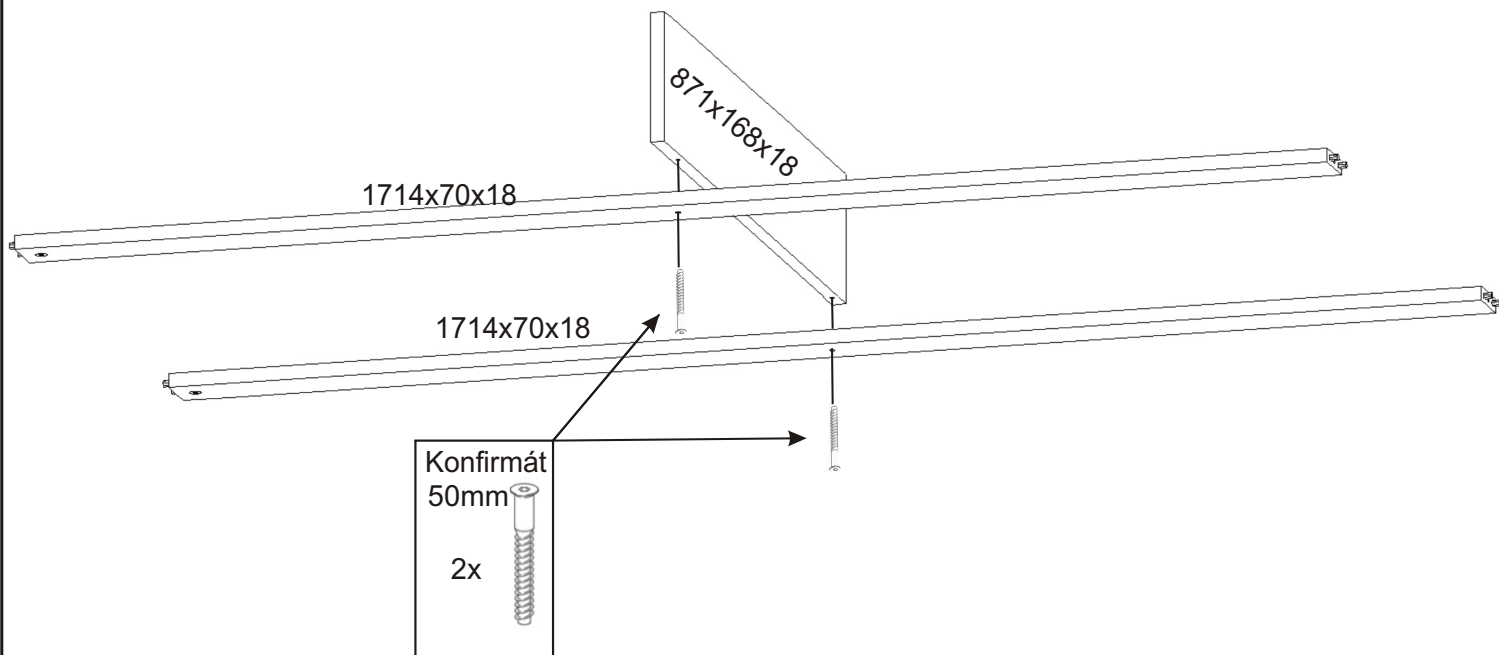
Šroub excentru 6x	Excentr 6x	Kluzák 50x14x5 15x	Hřebík 45x	Konfirmát 50mm 50x	Krytka 26x
----------------------	---------------	-----------------------	---------------	-----------------------	---------------

Mechanika PK - 02 pravá 1x levá 1x	Pružina dlouhá hrubá 2x	Pojzdové kolečko v 31mm 8x	Pojzdové kolečko v 18mm 4x	Pojzdové kolečko v 12mm 8x	Pojzdové kolečko ø40mm 2x 110mm	Obdelníková spojka spodní 5x	Obdelníková spojka horní 5x	Polštář velký 4x	Polštář malý 2x
--	----------------------------	-------------------------------	-------------------------------	-------------------------------	---------------------------------------	---------------------------------	--------------------------------	---------------------	--------------------

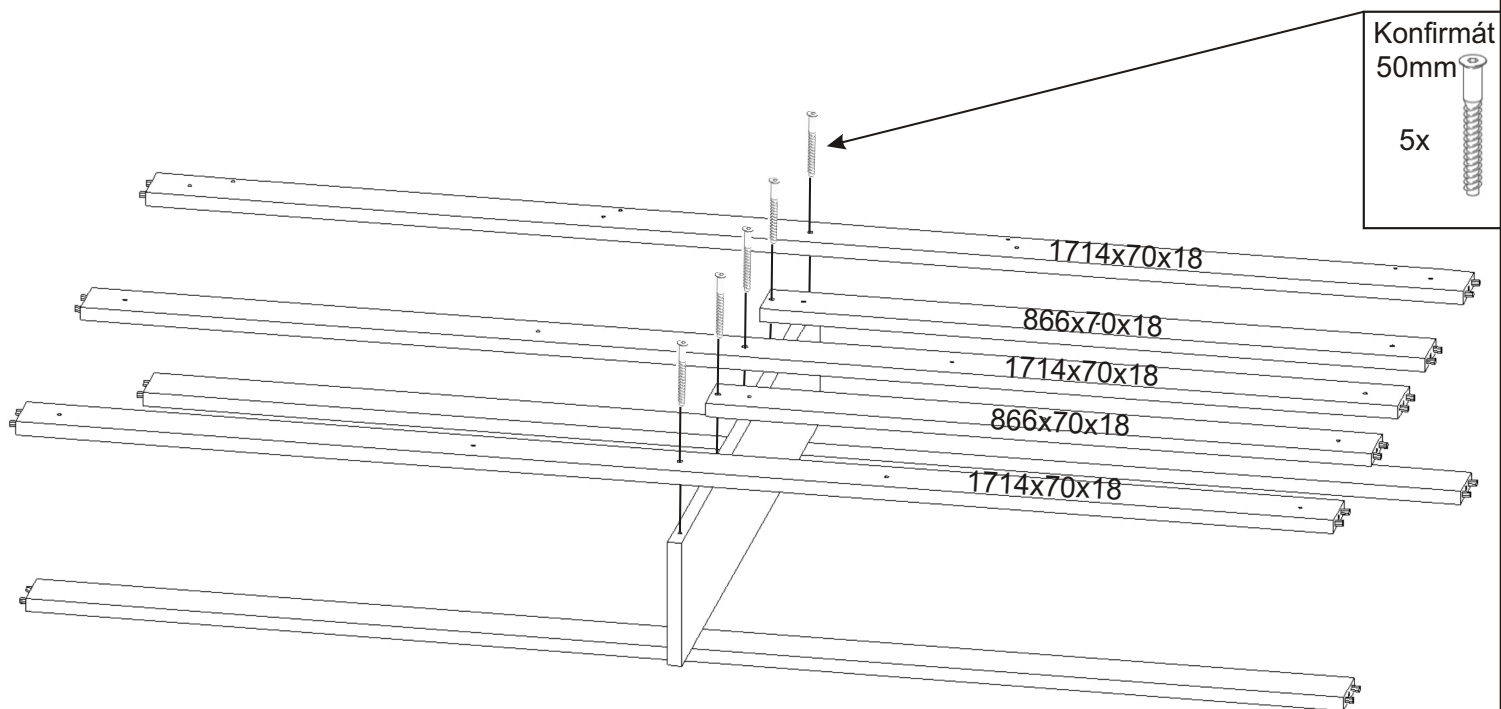
1.



2.



3.



4.

Konfirmát
50mm

1x



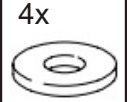
1714x186x18

Šroub
M6x25

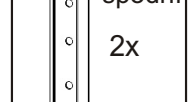
4x



Podložka
ø 6,3
4x



Obdelníková
spojka
spodní
2x



Vrut 4x30

8x



Matic
samojistná M6

4x

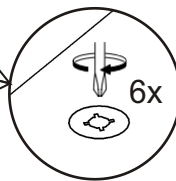


5.

Pokud sedačku zalepíme lepidlem, už nebude možné ji rozebrat bez poškození.
Sedačku je možné složit i bez lepidla.



890x204x18



6x

Konfirmát
50mm

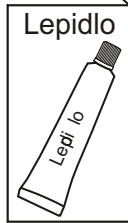
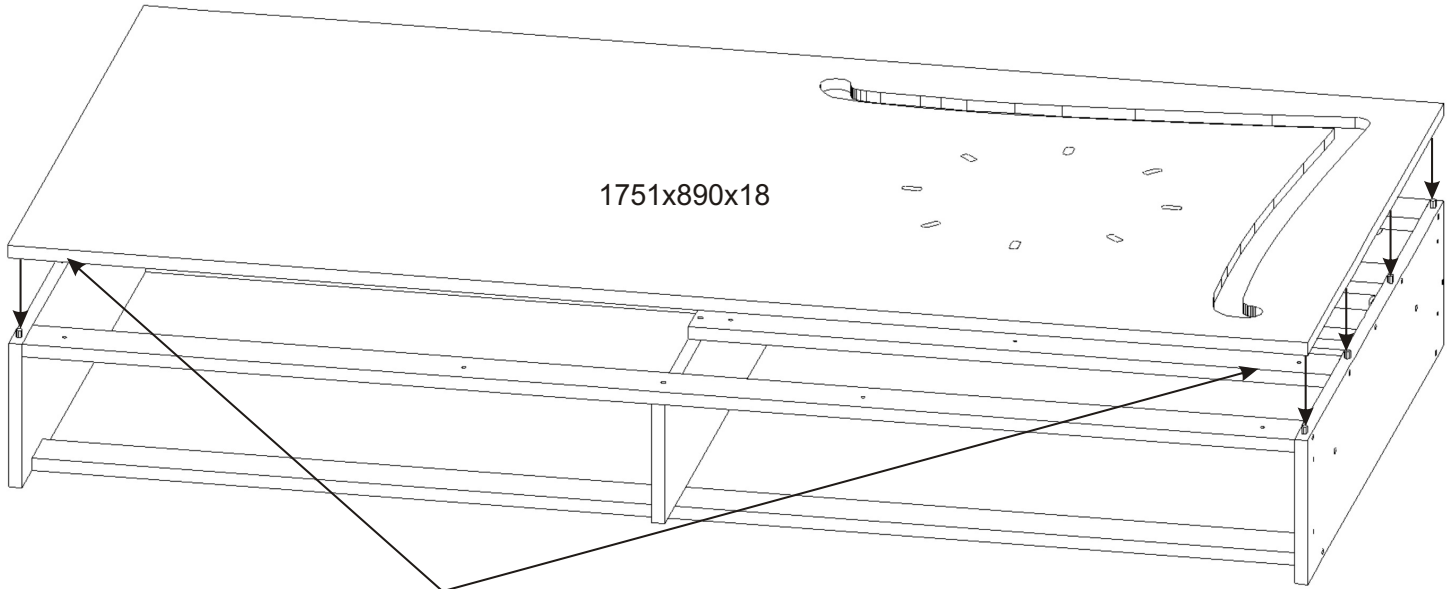
8x



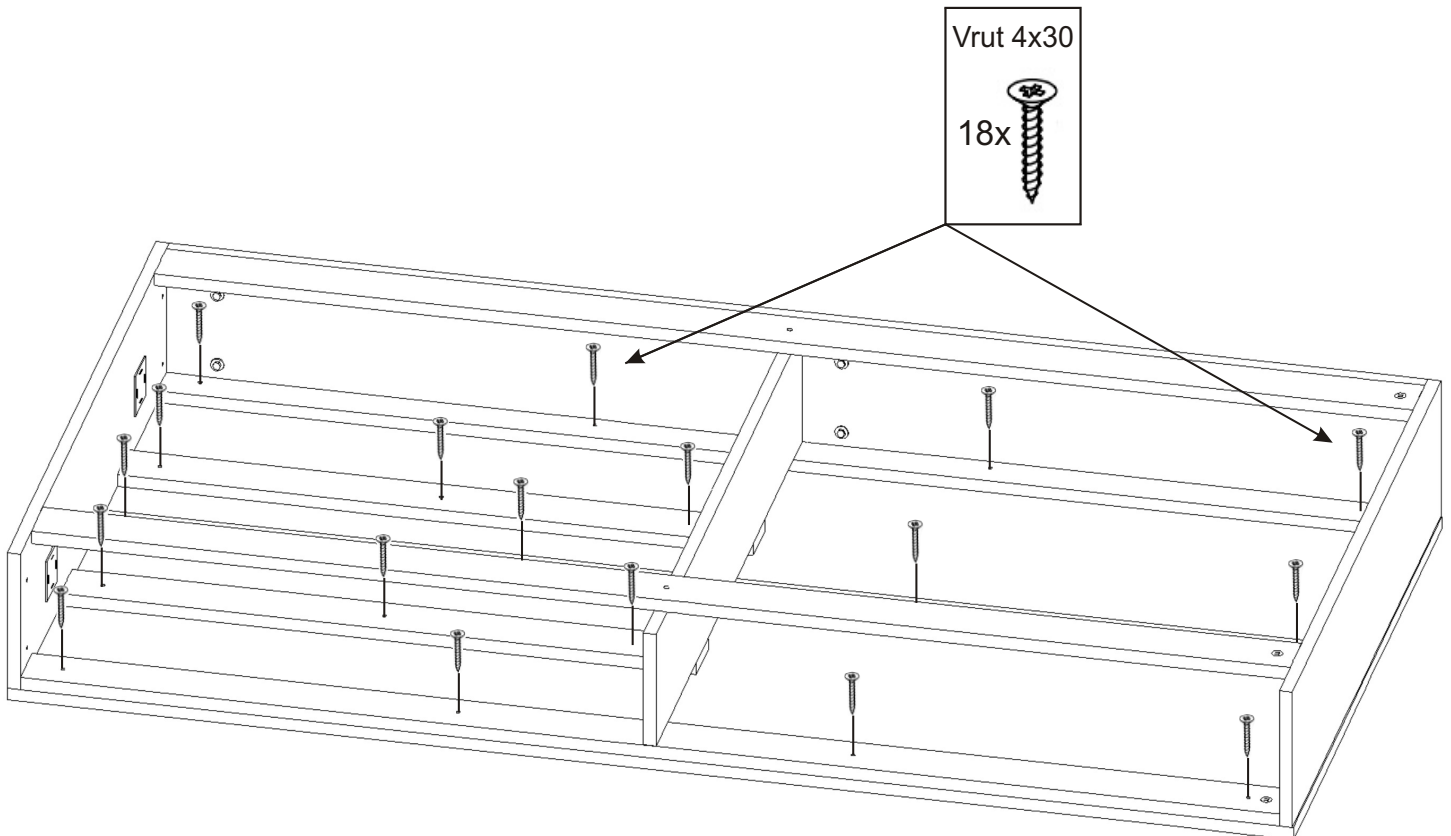
890x204x18

890x204x18

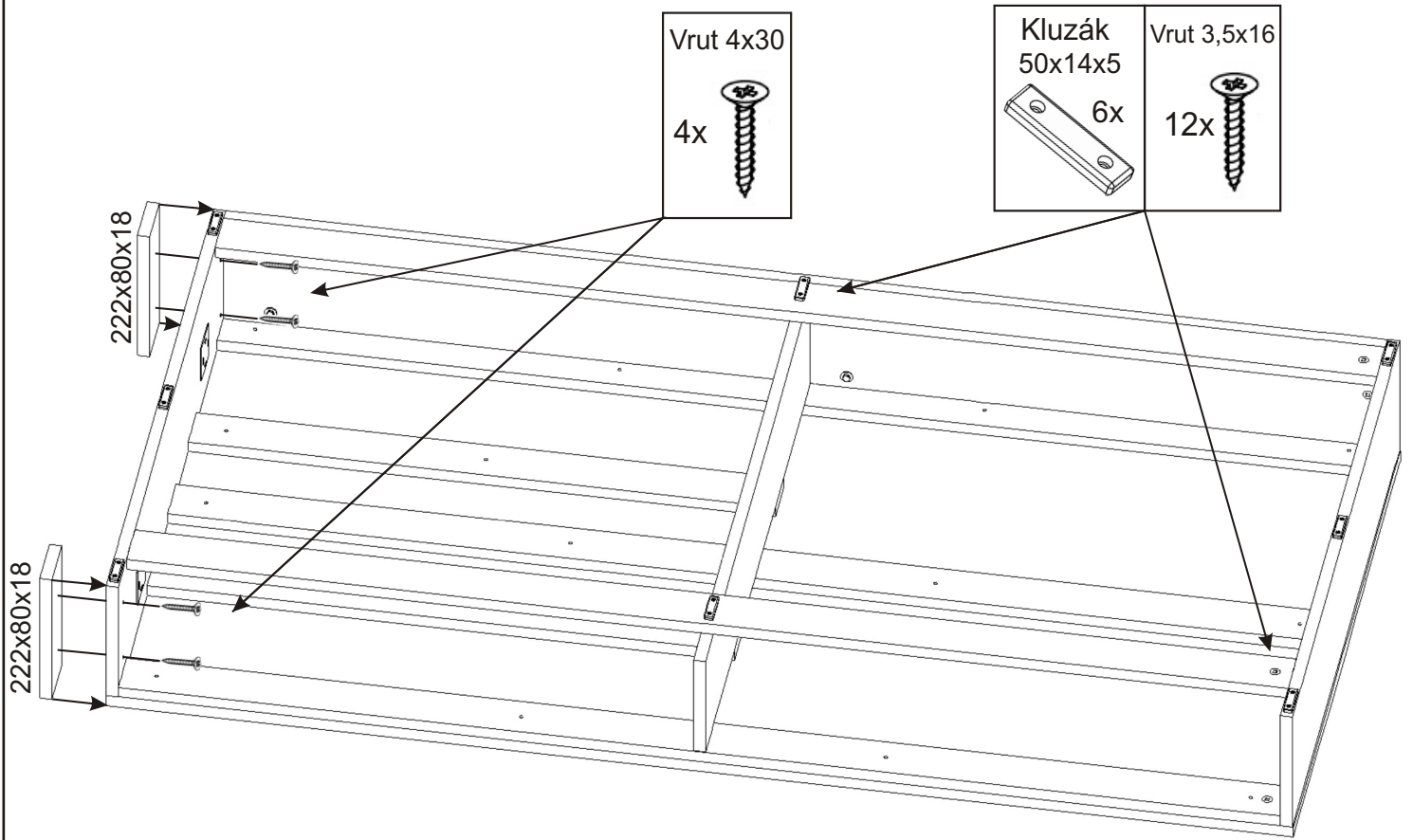
6.



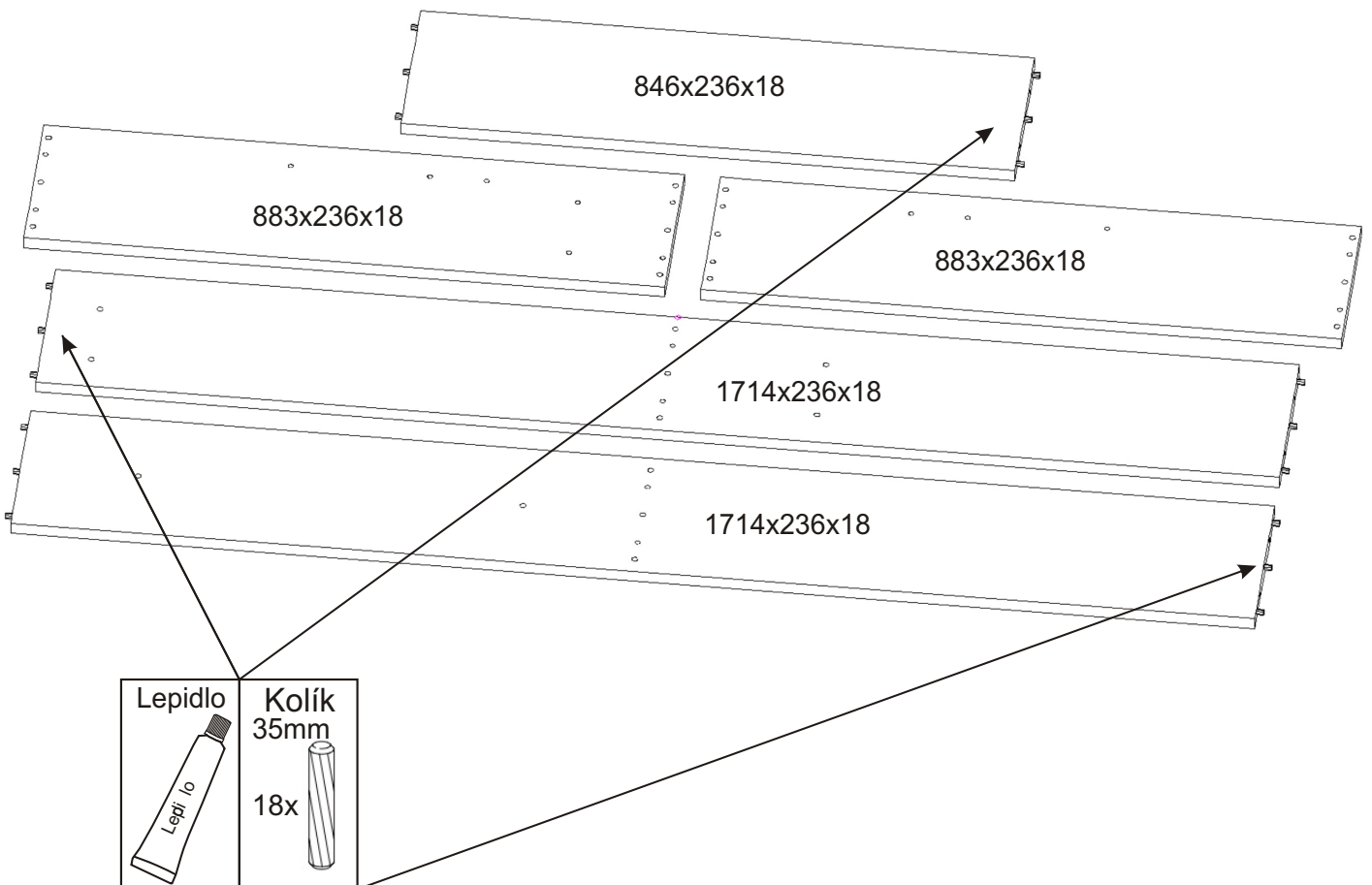
7.



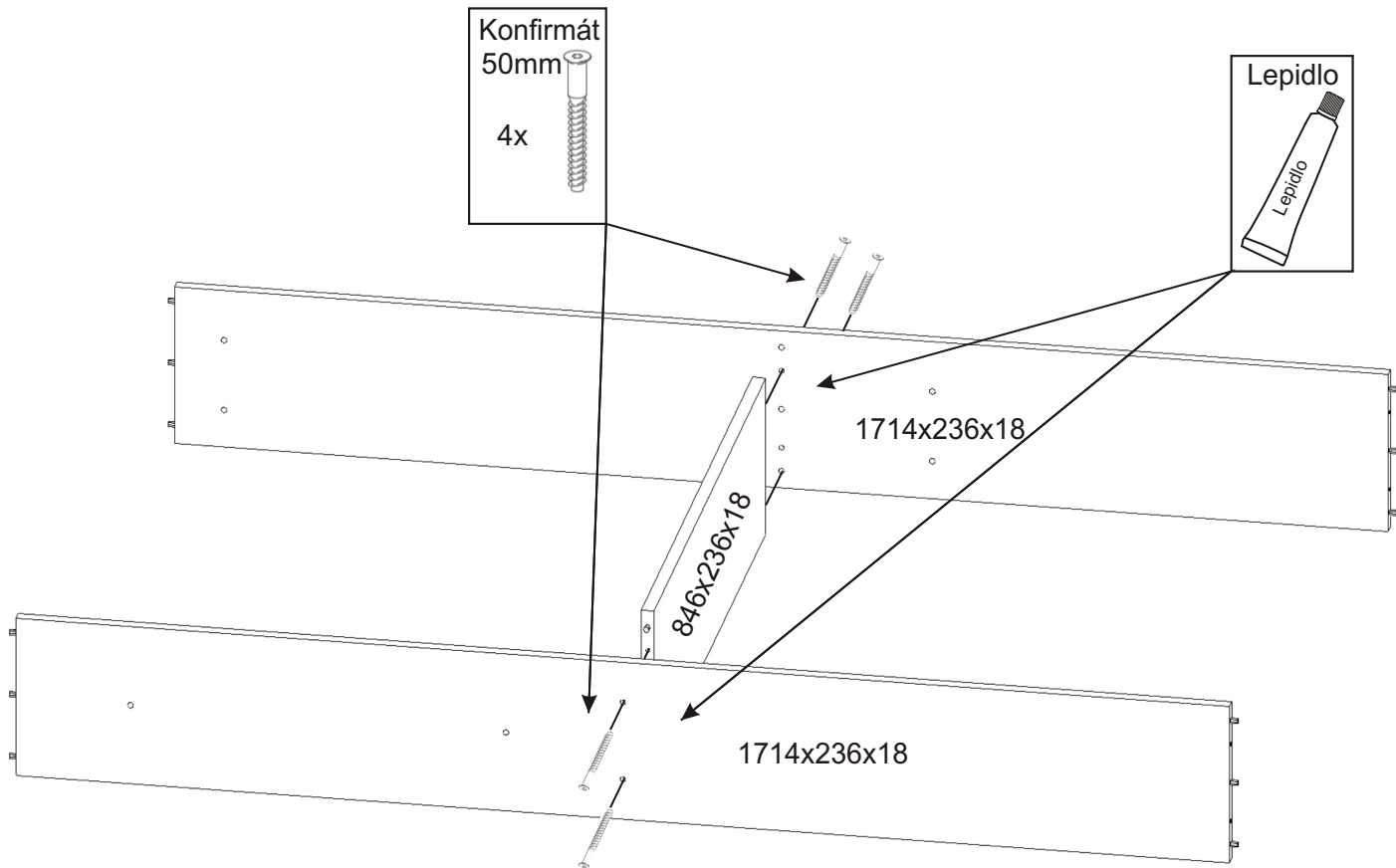
10



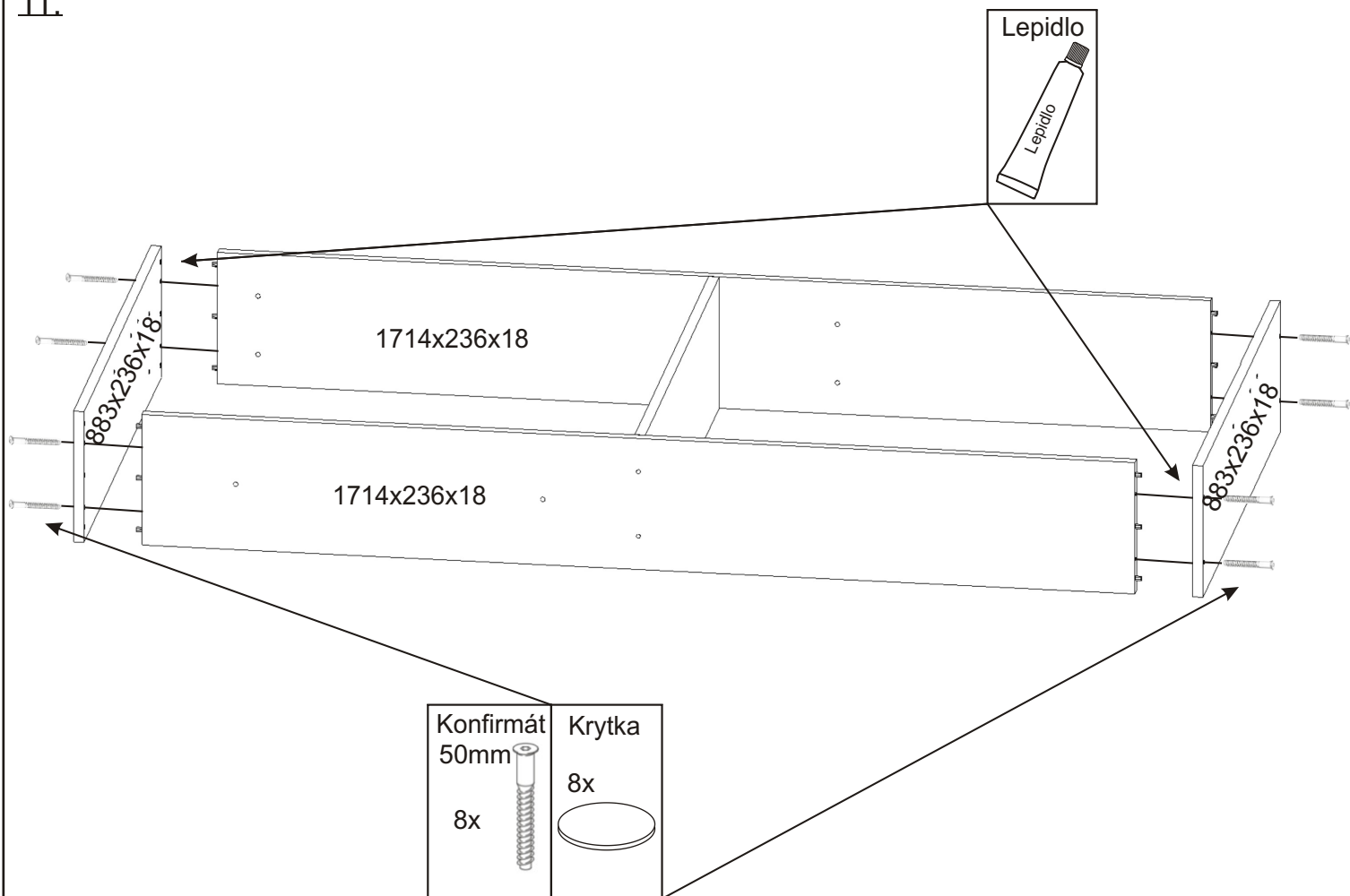
11



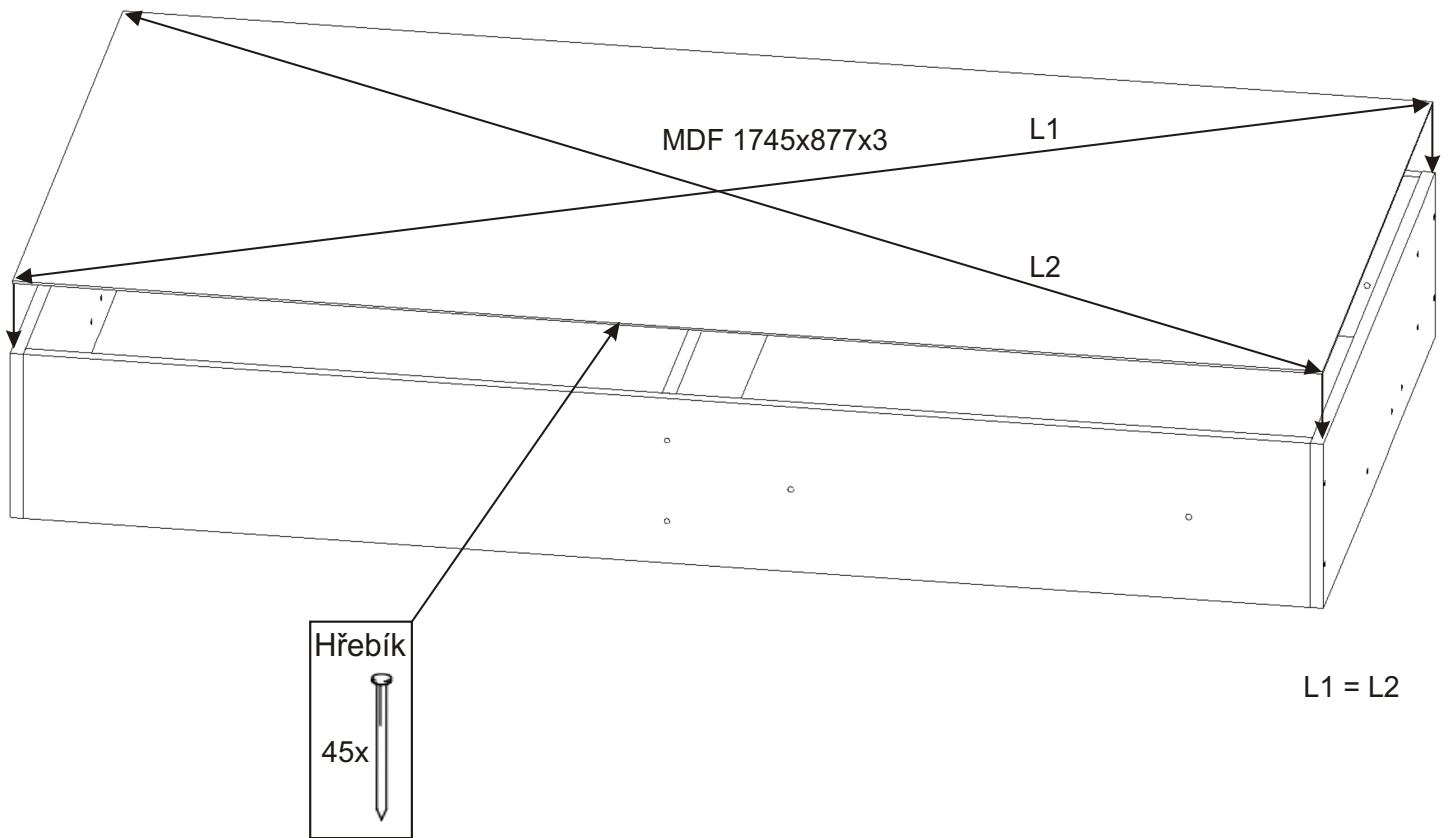
10.



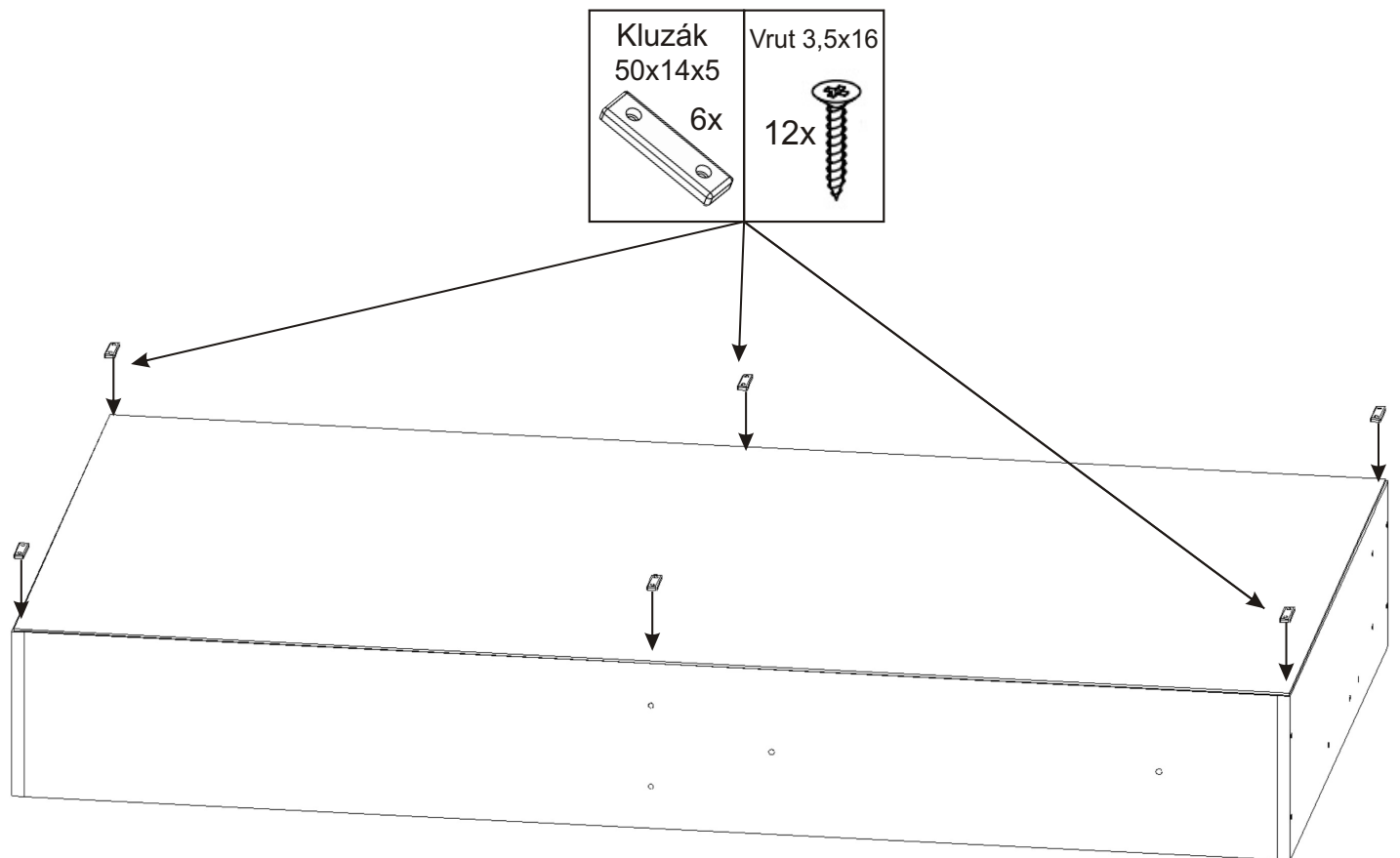
11.



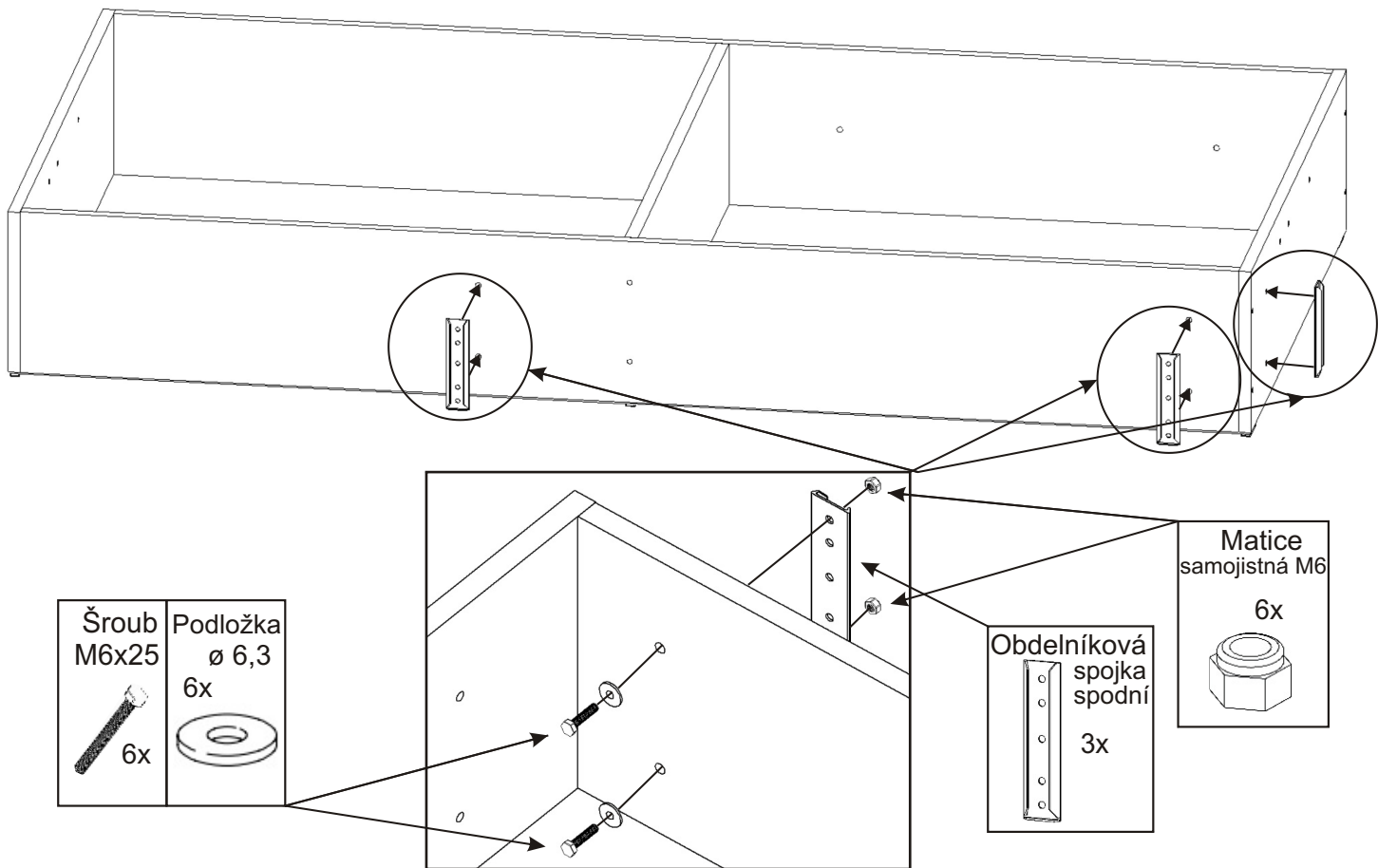
12.



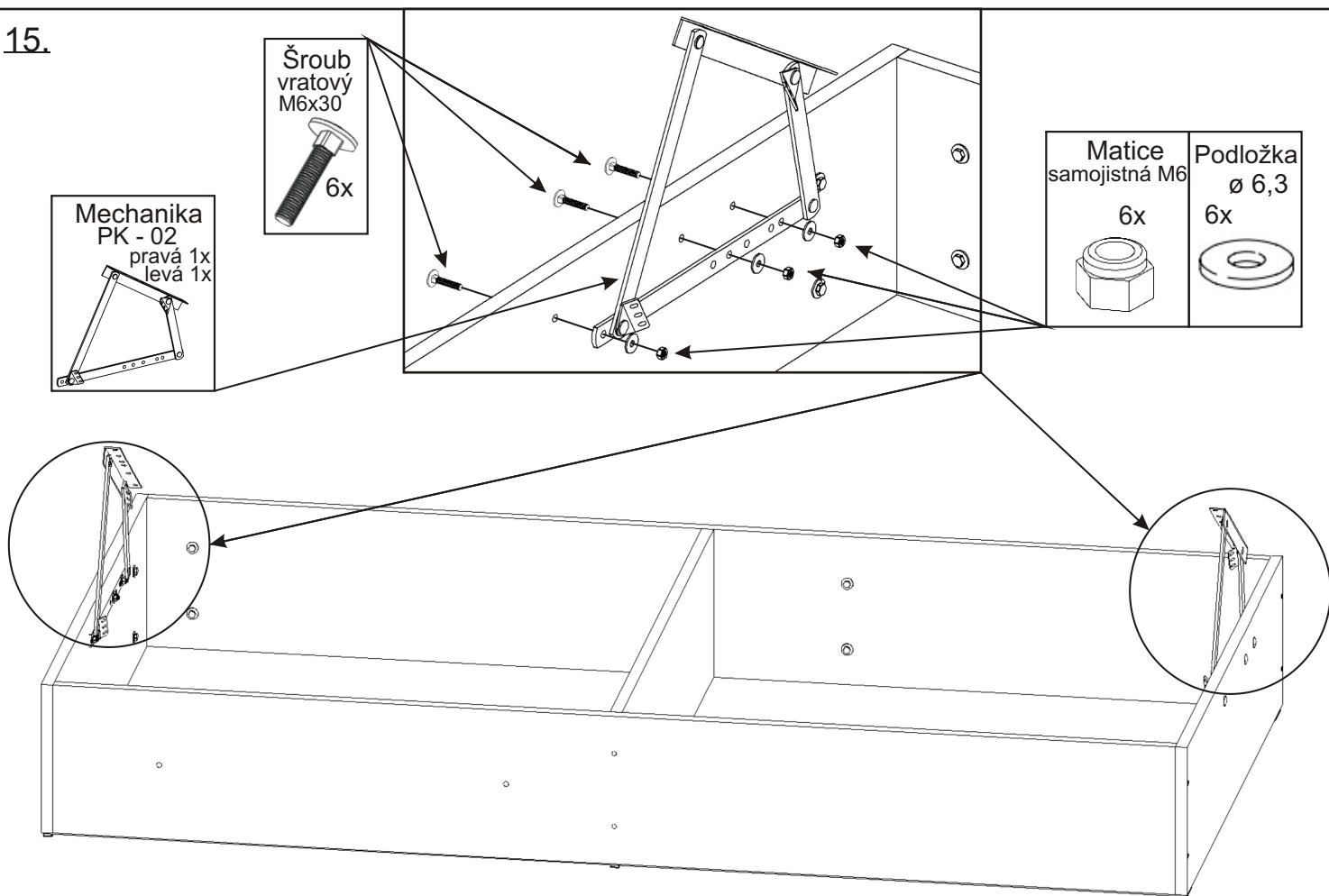
13.



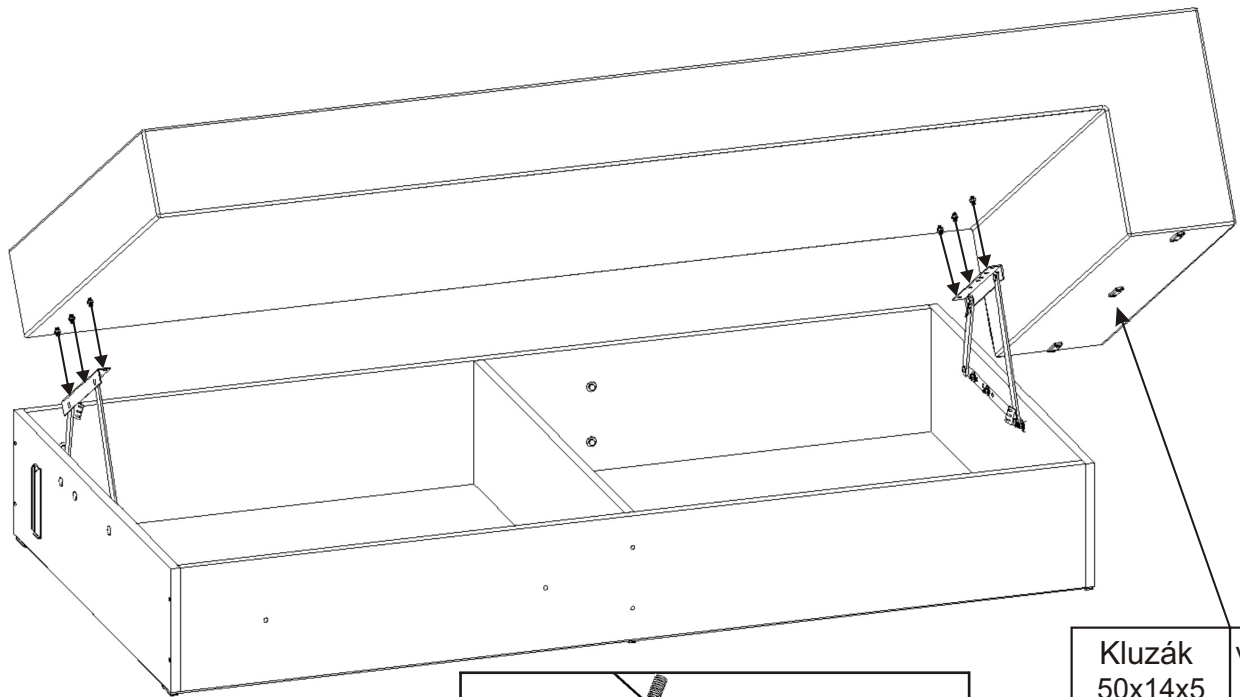
14.



15.



16.

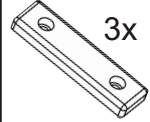


Matice
samojistná M6

6x

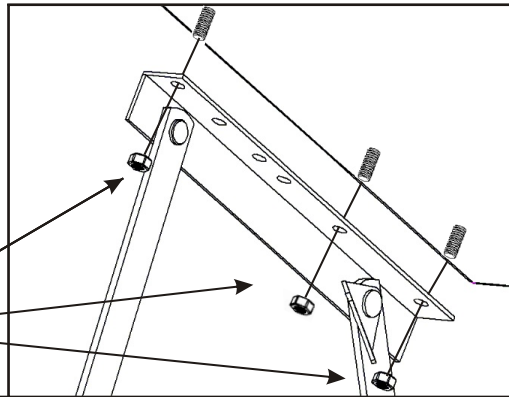


Kluzák
50x14x5
3x

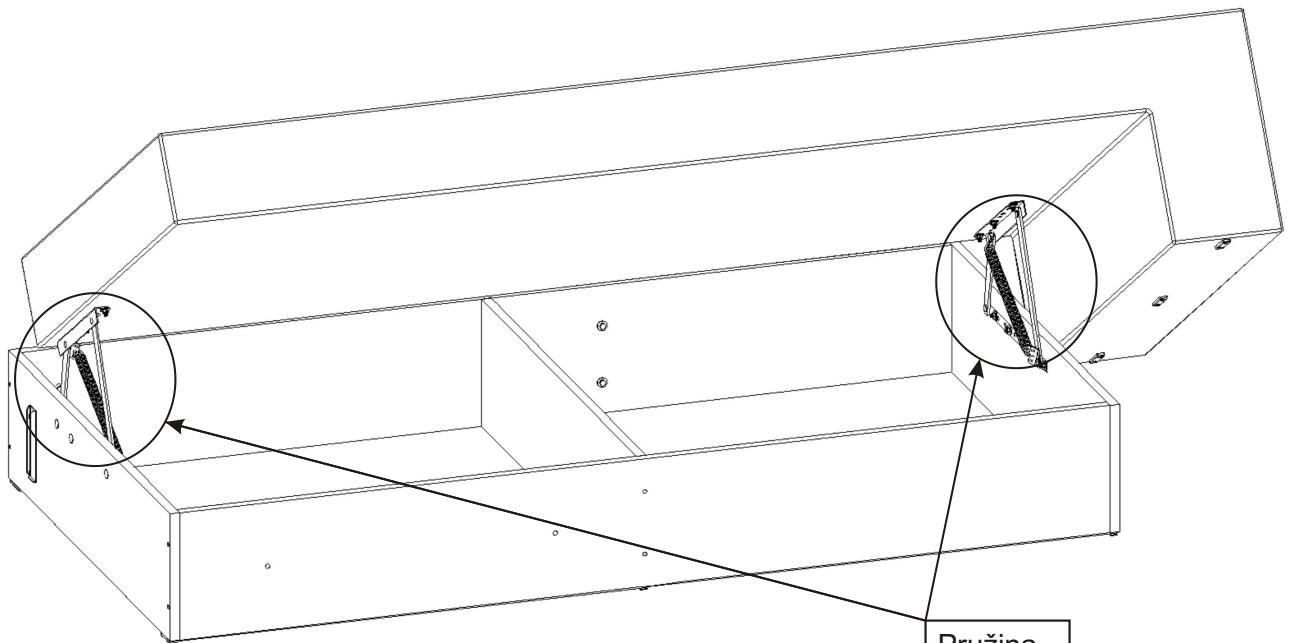


Vrut 3,5x16

6x

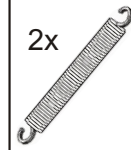


17.



Pružina
dlouhá hrubá

2x



Pružina jde nasadit obtížněji. Je potřeba otevřít úložný prostor - úplně, nasadit pružinu do zadního otvoru a pomocí kombinovaných kleští nasadit druhý konec pružiny do předního otvoru. Stejně postupujeme na druhé straně mechaniky.

18.

Pojzdové kolečko v 18mm 4x	Vrut 4x20 8x
-------------------------------	-----------------

Šroub zápusťný M6x25
8x

Pojzdové kolečko ø40mm
2x

110mm

Pojzdové kolečko v 12mm 8x	Vrut 3,5x16 16x
-------------------------------	--------------------

19.

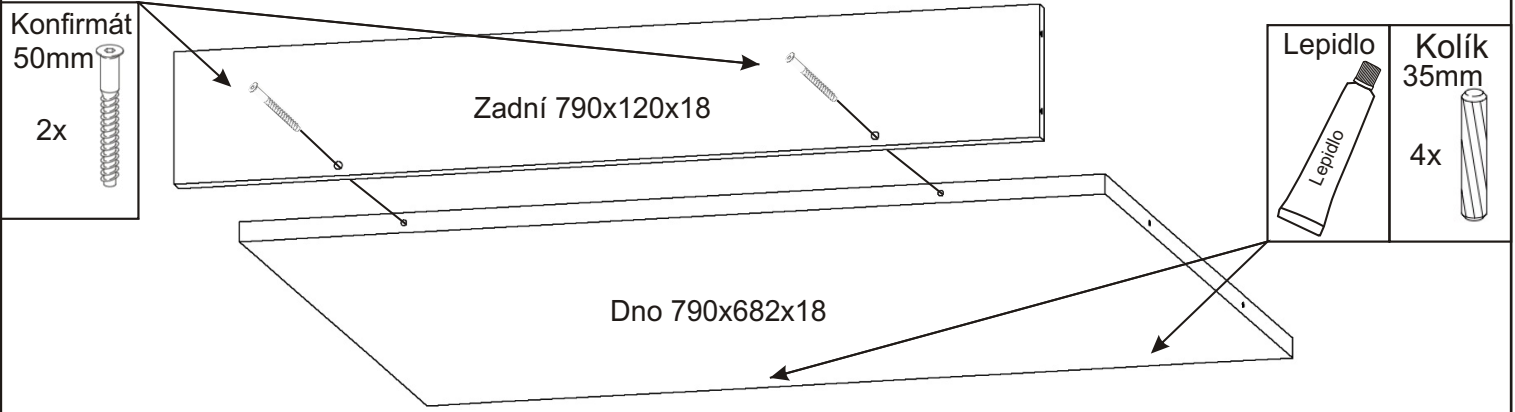
Šroub zápusťný M6x25
10x

(1300x730x60)

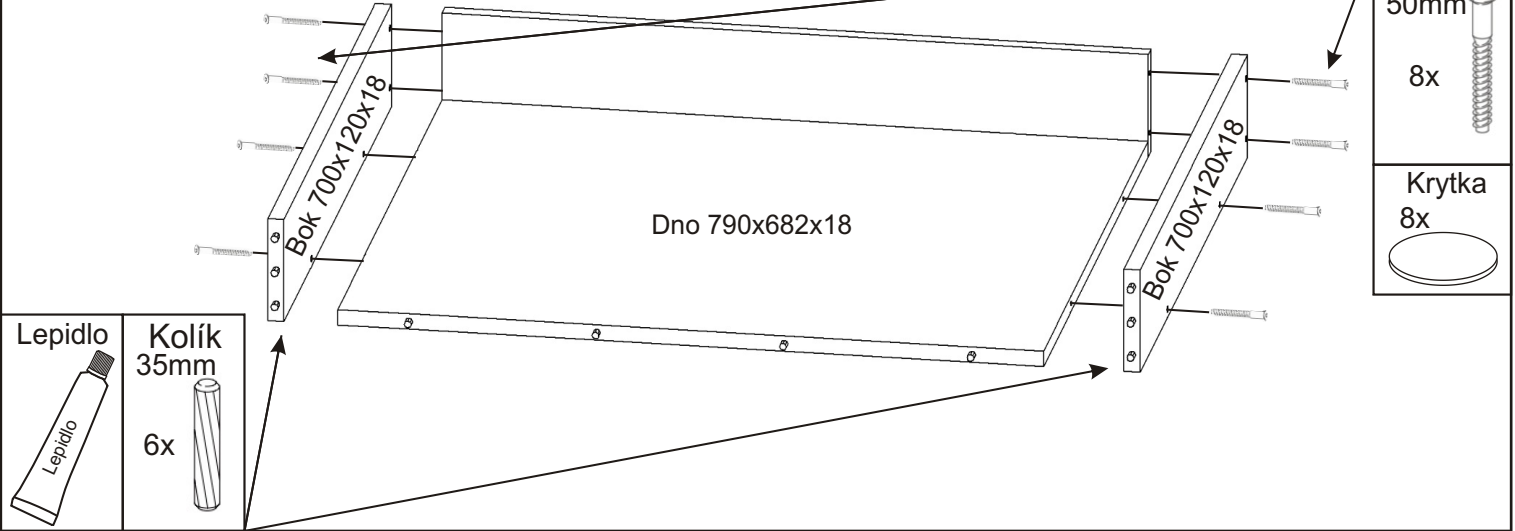
(2000x730x60)

Obdelníková spojka horní
5x

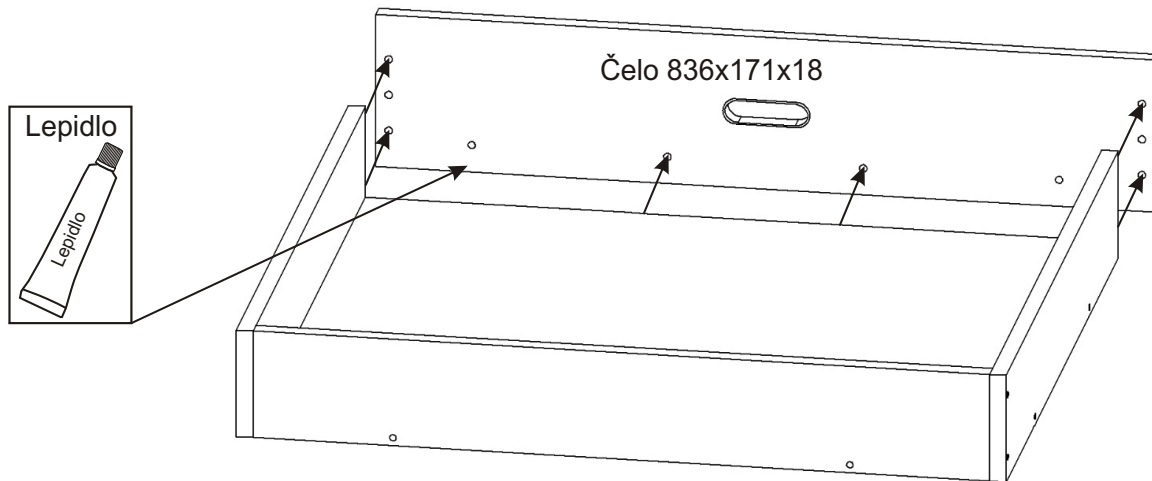
20.1. Montáž zásuvky 2ks



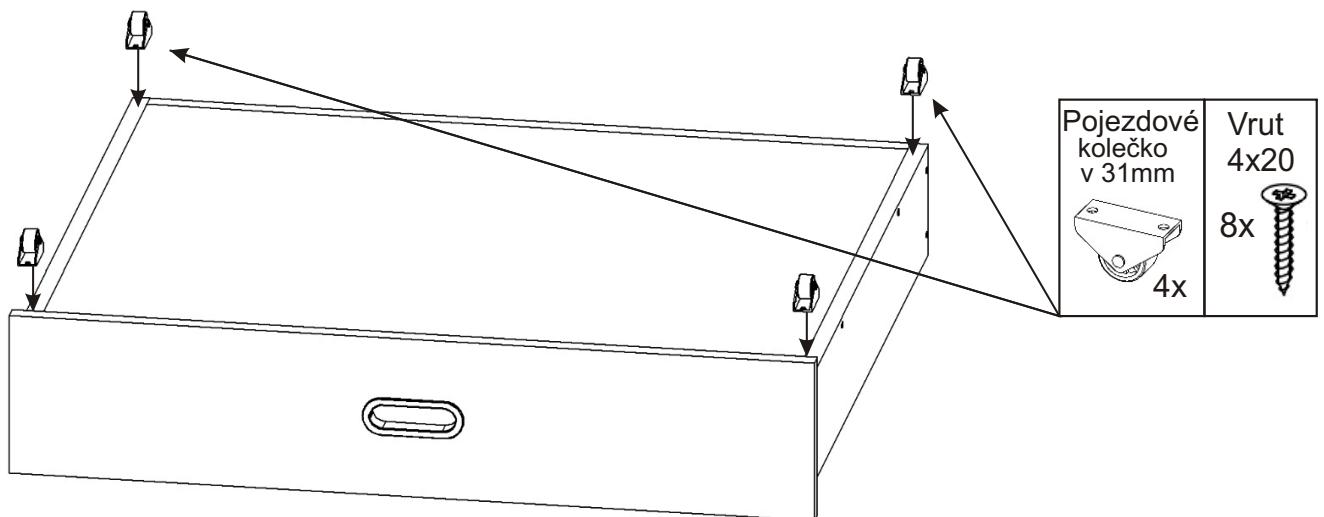
20.2.



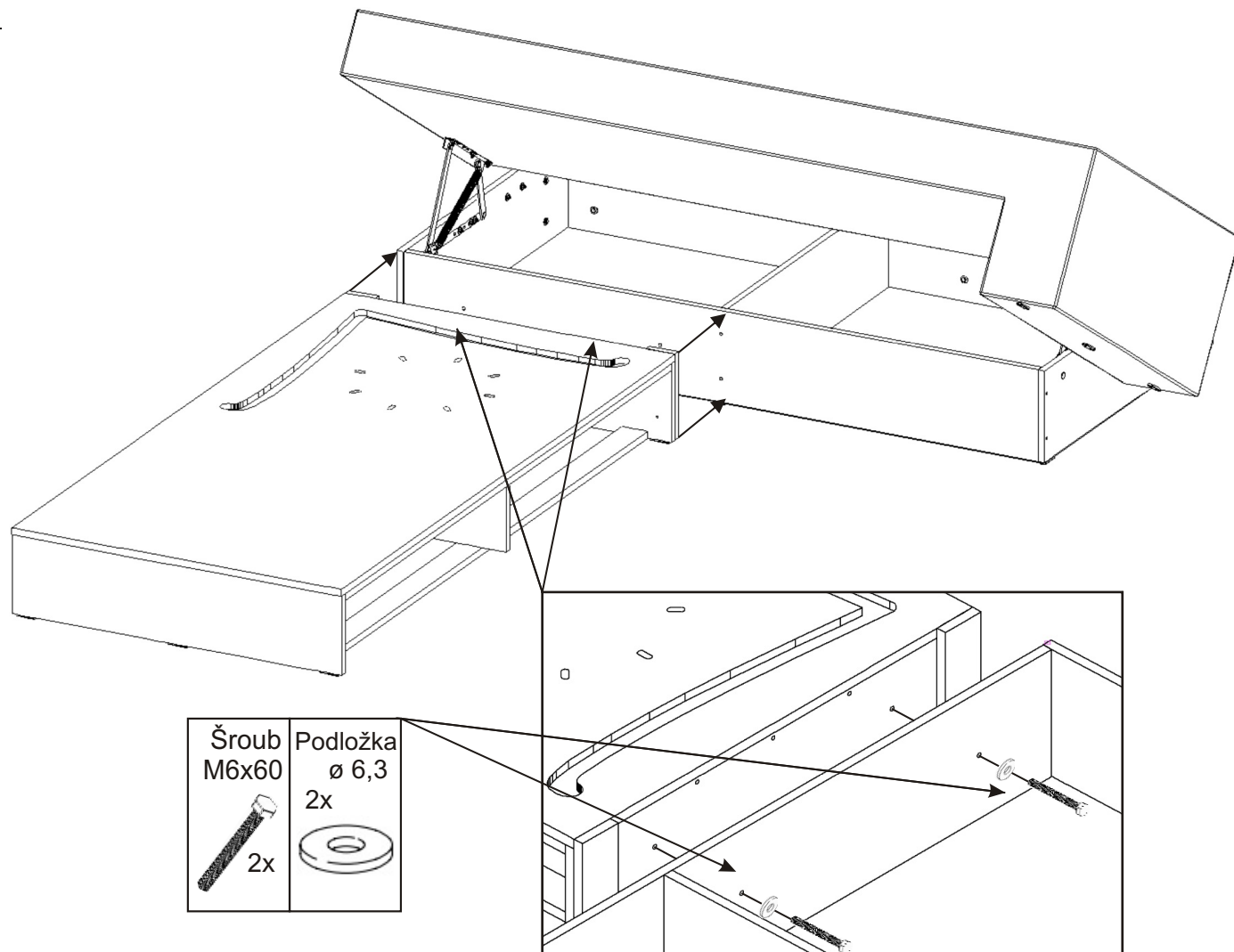
20.3.



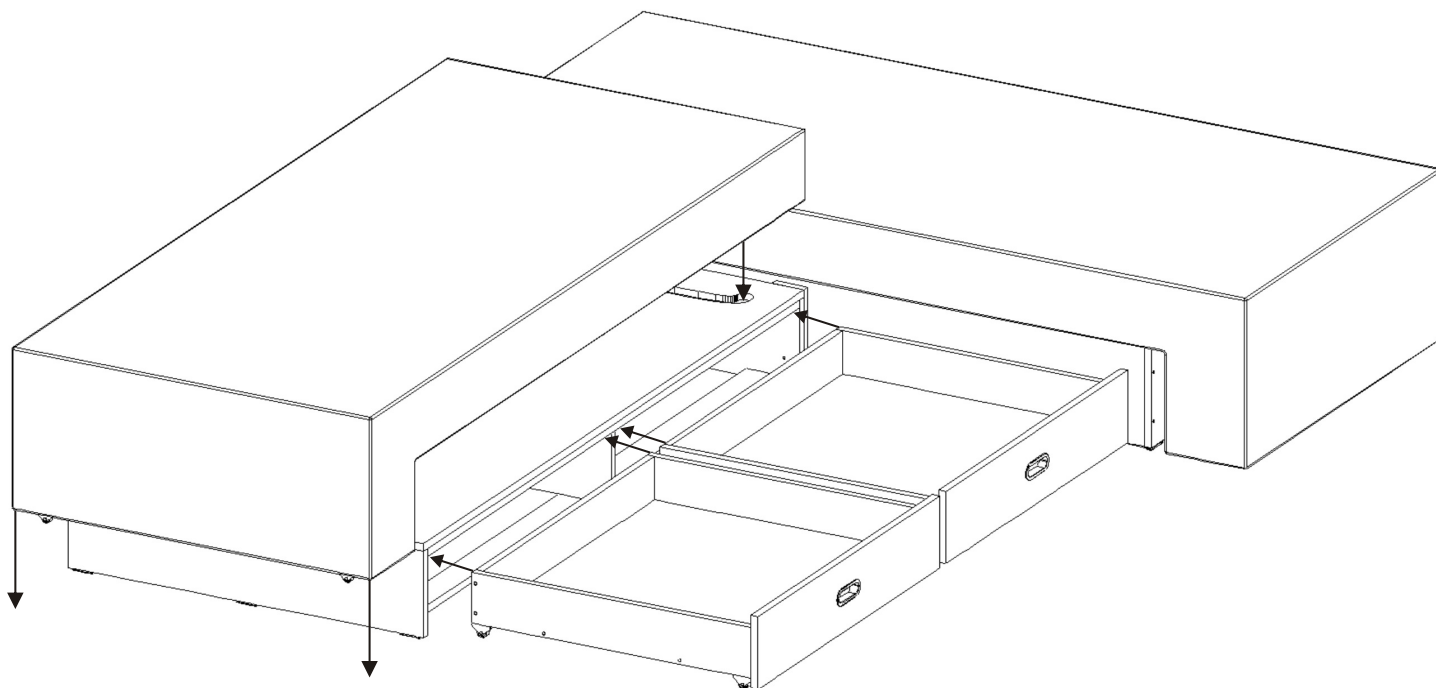
20.4.



21.

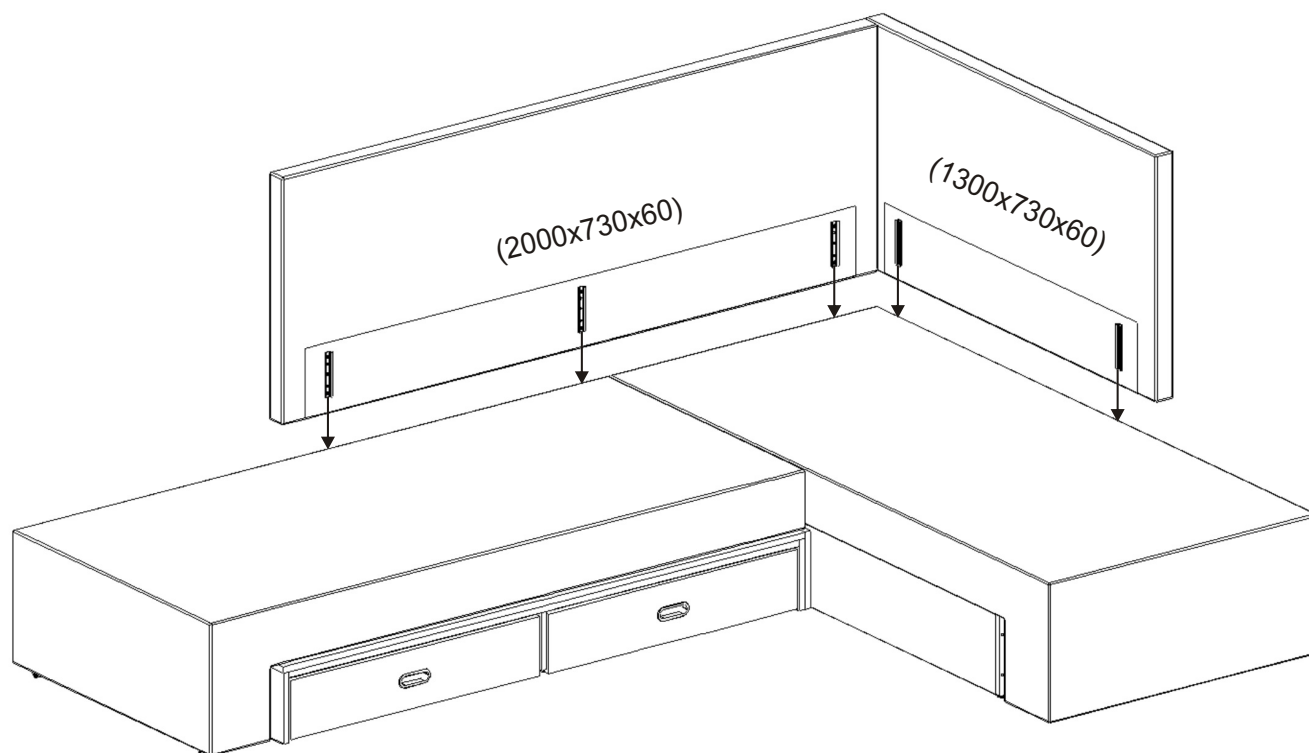


22.



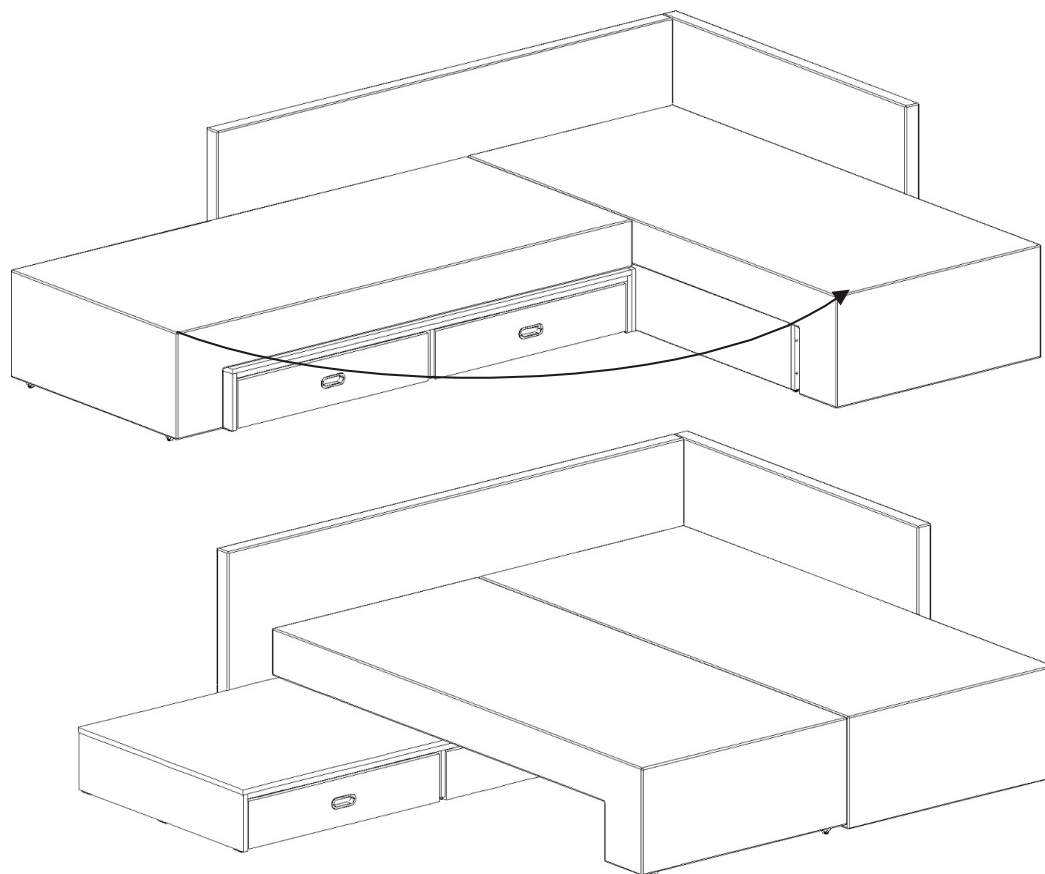
Do sedačky vložíme dvě zásuvky a položíme otočnou část sedačky, aby kolečka zapadla do drážky.

23.



Čalouněné opěráky vsuneme na obdelníkové spojky na korpusu.
Může to být obtížnější.

24.



Pro vysunutí pohyblivé části sedačky je potřeba s pohyblivým korpusem otáčet dokud, nezapadnou všechny kolečka do vyfrézovaných drážek. To slouží k zajištění sedačky proti samovolnému posunutí.