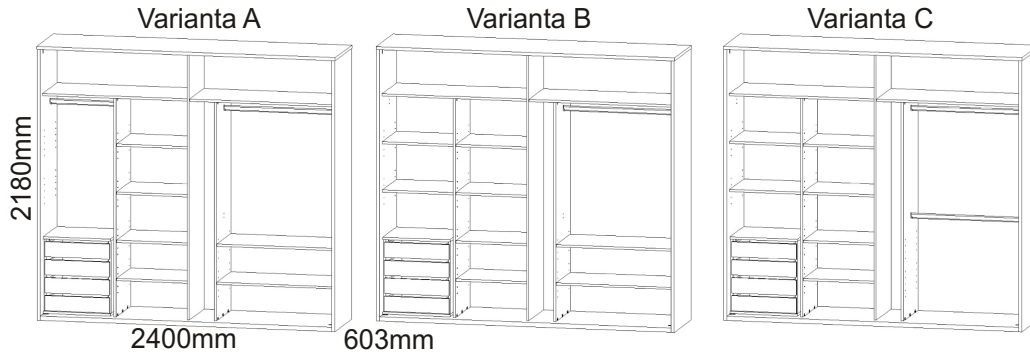
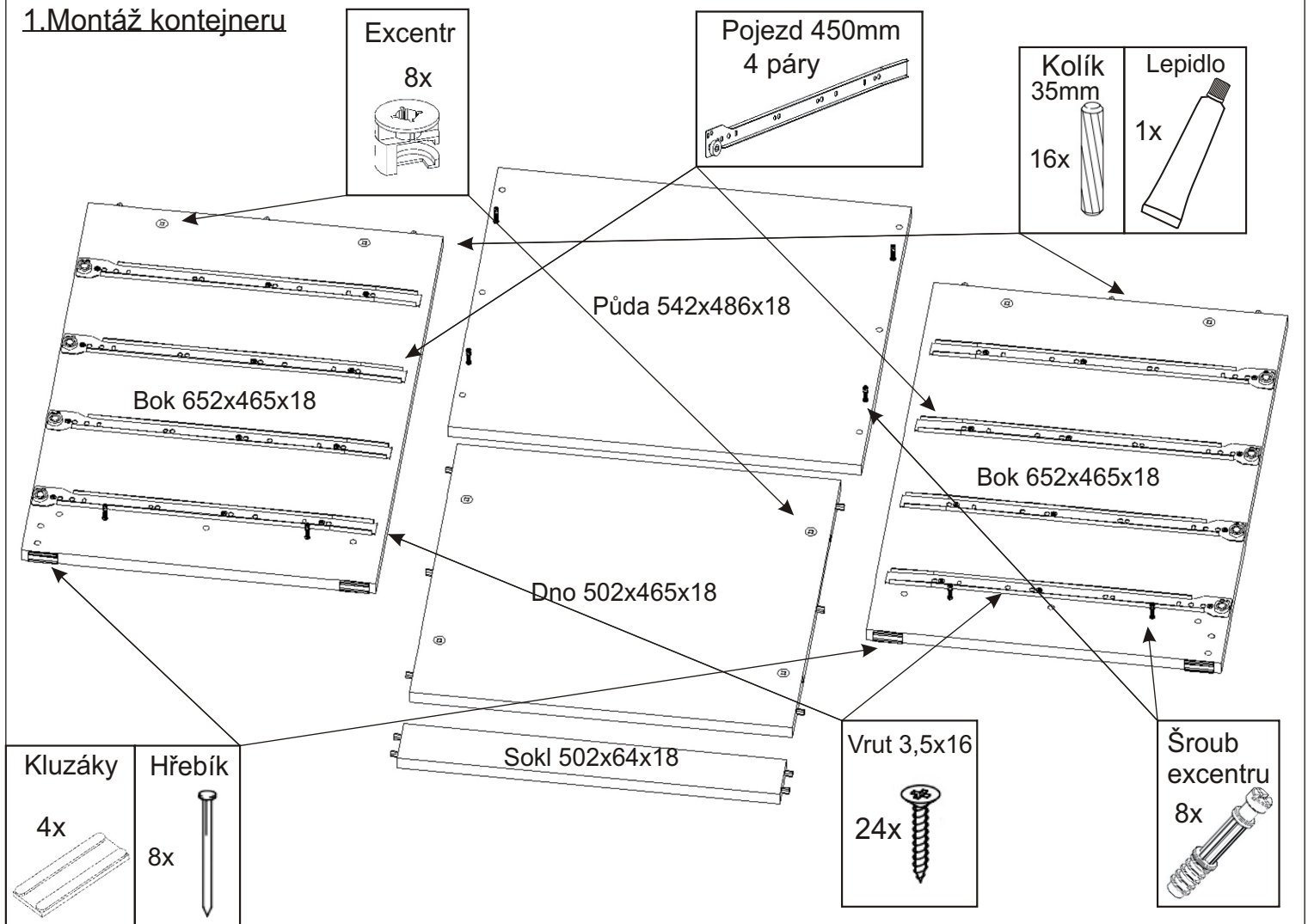


BETA HIT 47 variabilní A,B,C

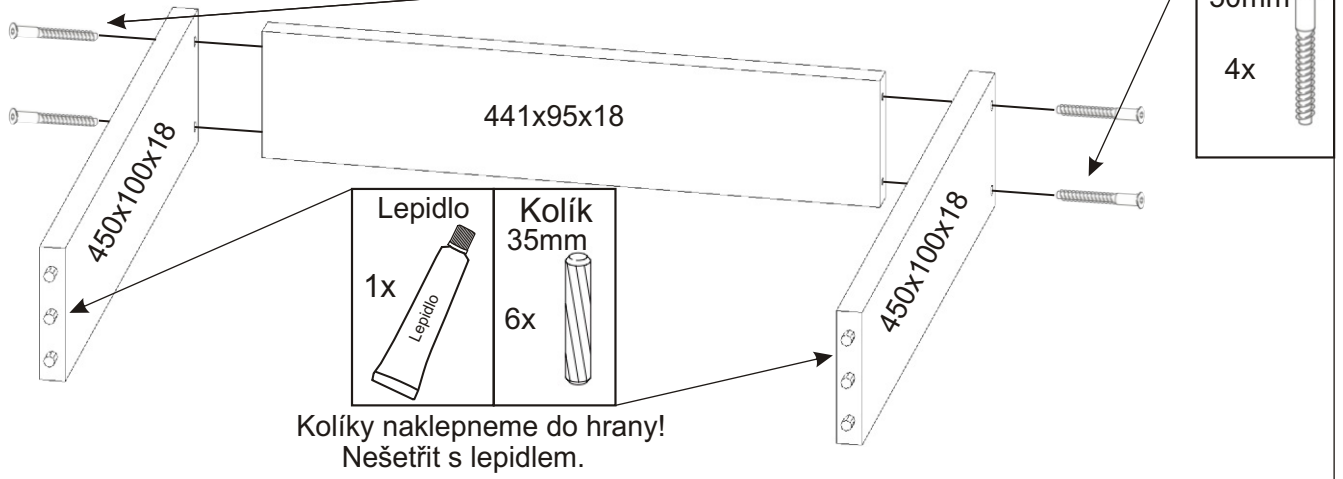


Vodící lišta dolní 2346mm 1x	Vodící lišta horní 2346mm 1x	Spodní vozík 4x	Horní vozík 4x	Tlumič dveří Sevromatic Levý 1x Pravý 1x	Šatní tyč 941mm 2x 568mm 1x 	Madlo 2071mm 4x	H lišta 1127mm 4x	H lišta 2119mm 363mm 1x 1x	
Spojovací excentr velký 12x 12x	Spojovací excentr malý 30x 30x	Držák šatní tyče 4x	Policové podpěrky 32x 32x	Krytka 20x	Vrut 4x30 12x	Hřebík 170x	Vrut 3,5x16 64x	Kolík 35mm 30x 30x	Lepidlo 40ml 1x
Kování na kontejner 1ks 	Excentr 8x 8x	Šroub excentru 8x 8x	Konfirmát 50mm 16x	Kluzáky 4x	Pojezd 450mm 4 páry 4 páry	Hřebík 80x	Vrut 3,5x16 48x	Kolík 35mm 40x 40x	Lepidlo 40ml 1x

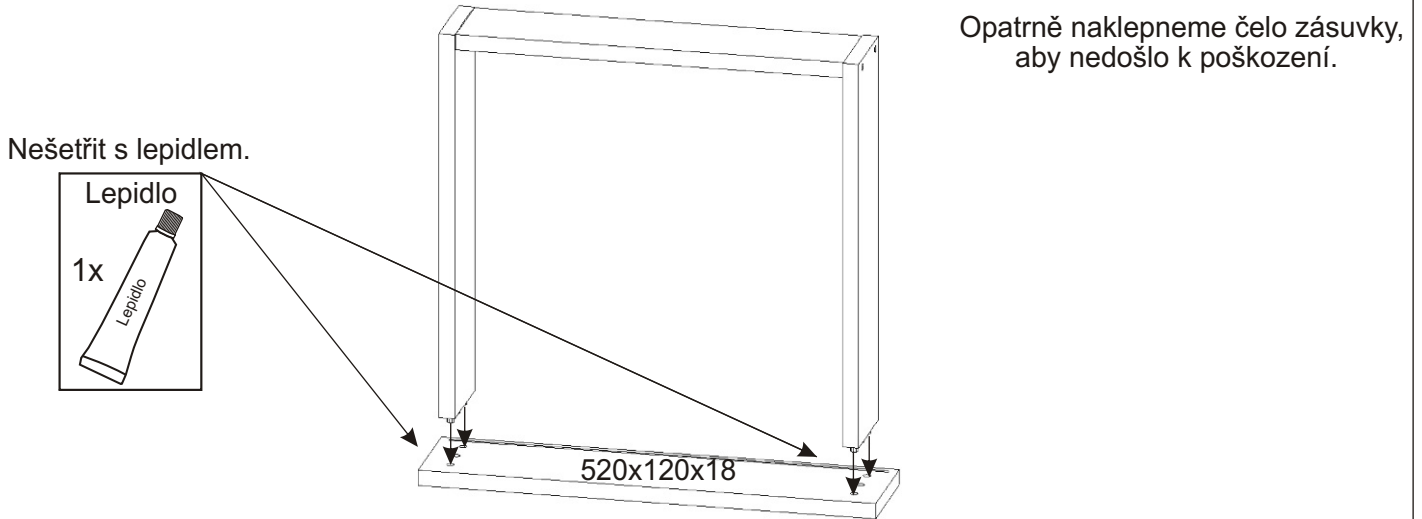
1. Montáž kontejneru



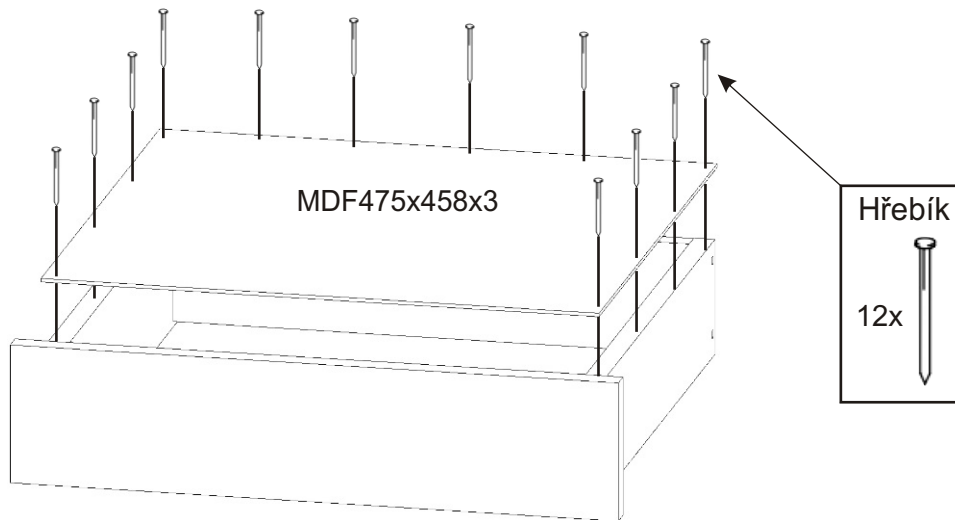
2.1. Montáž zásuvky 4ks



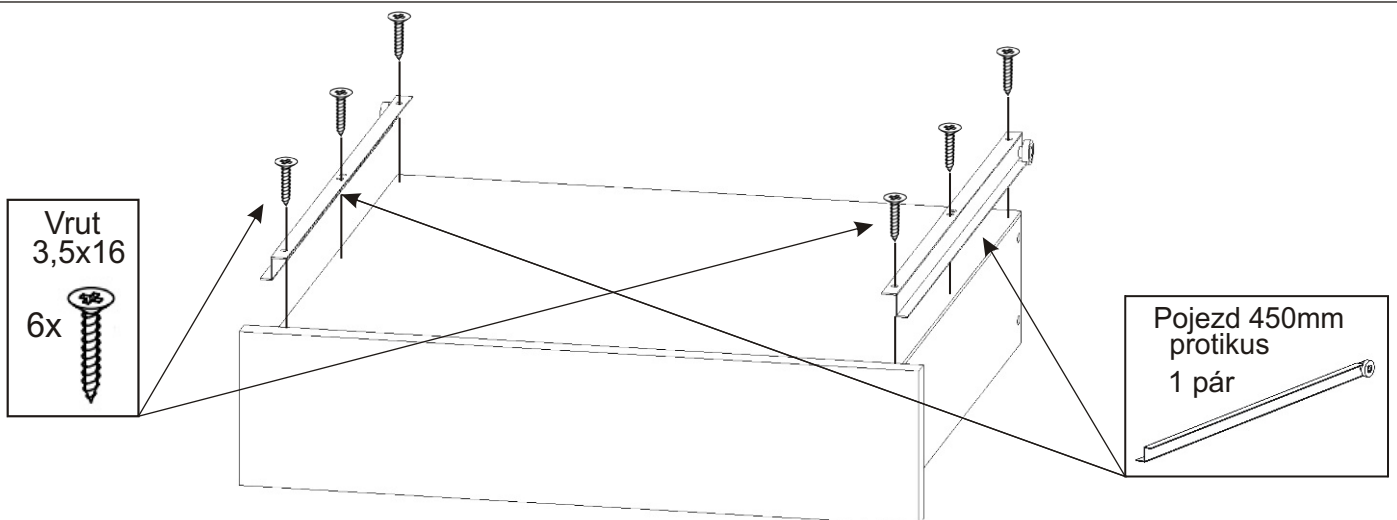
2.2.



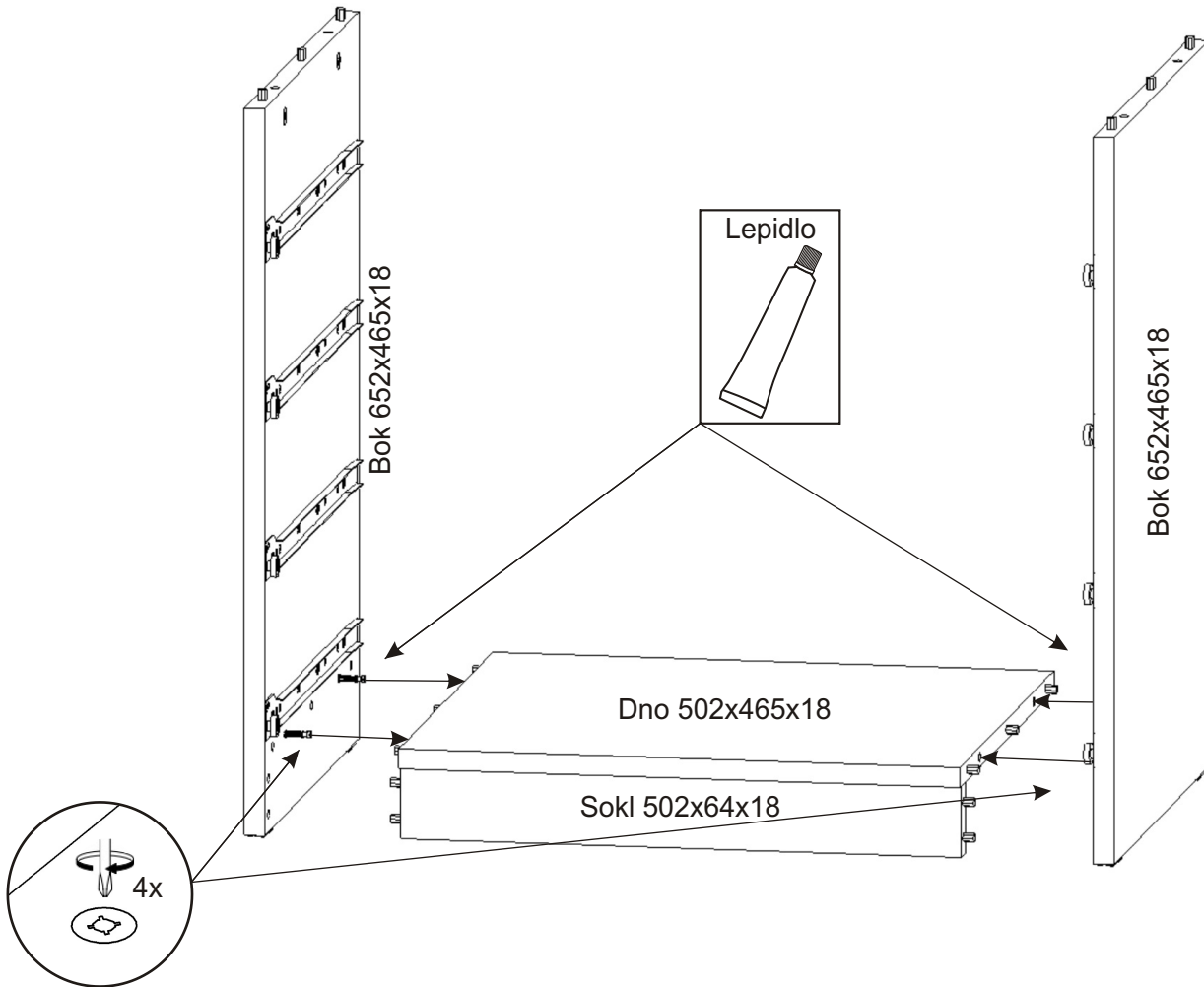
2.3.



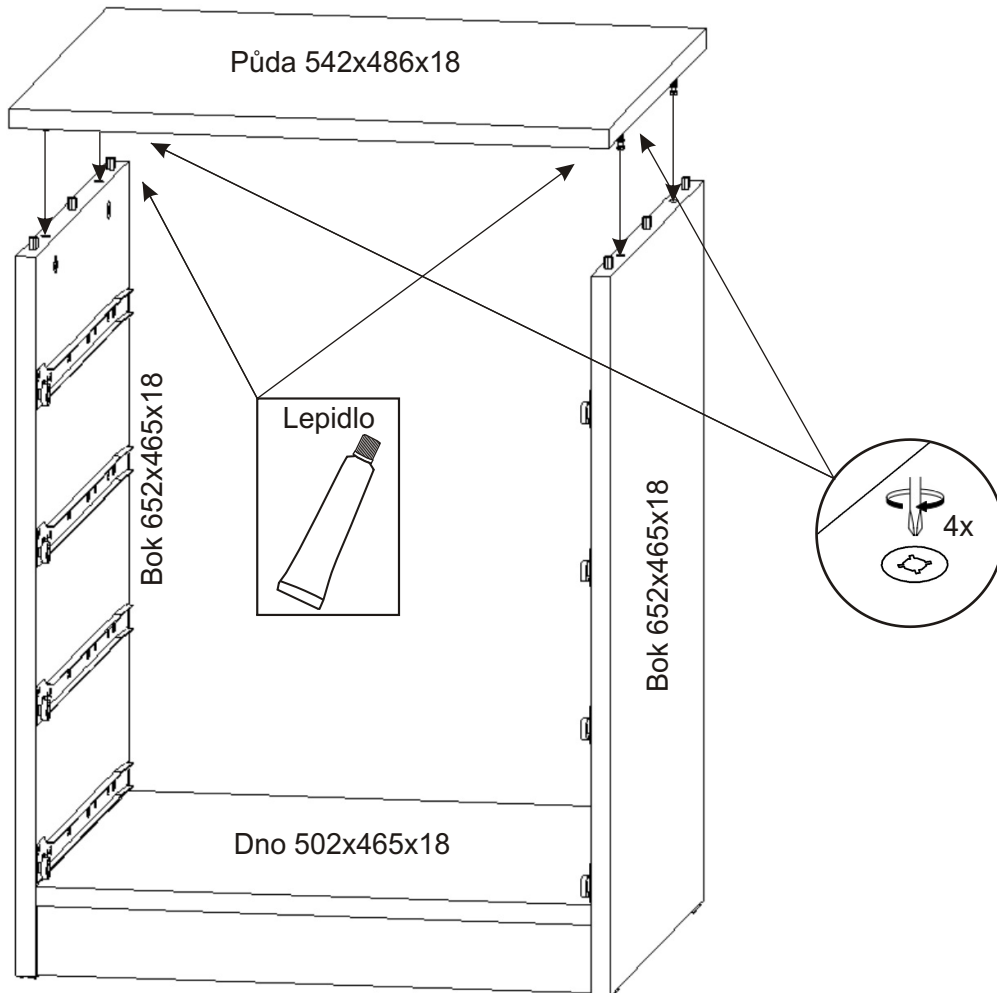
2.4.



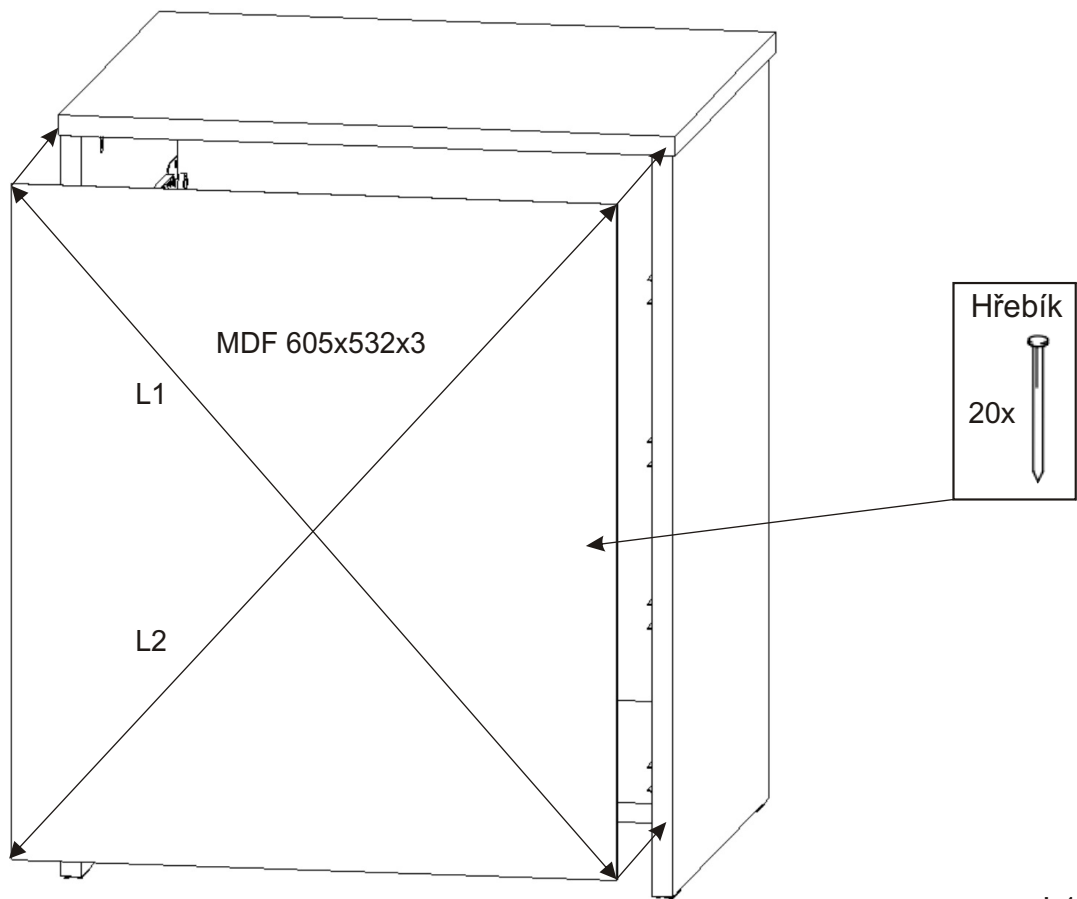
3.



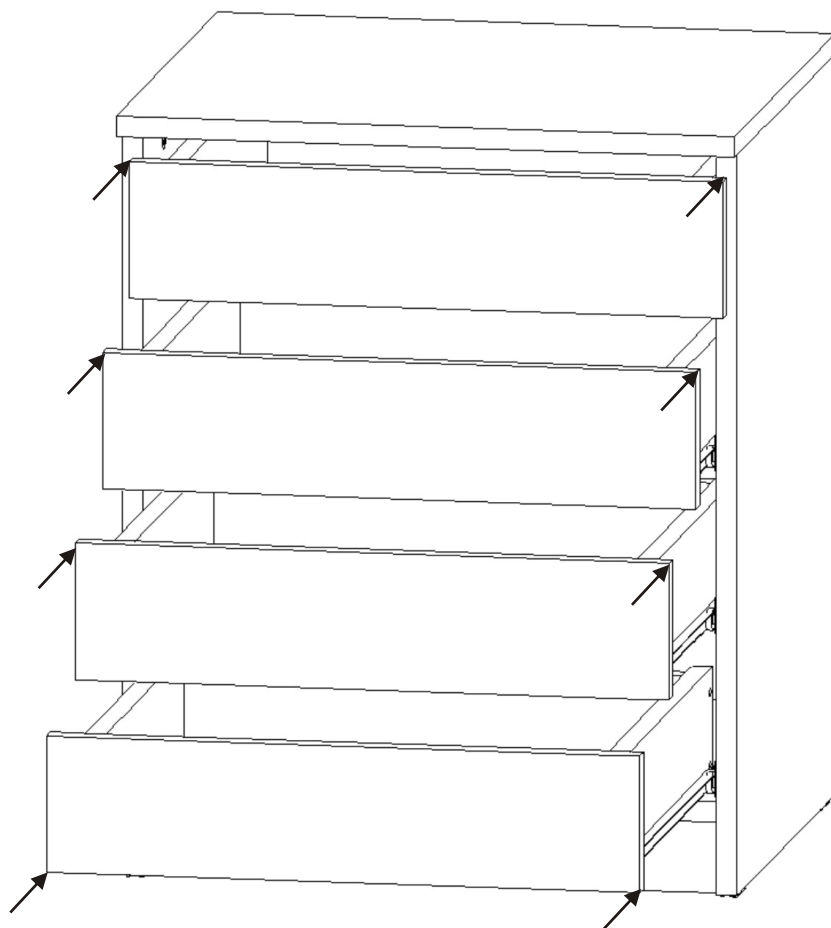
4.



5.

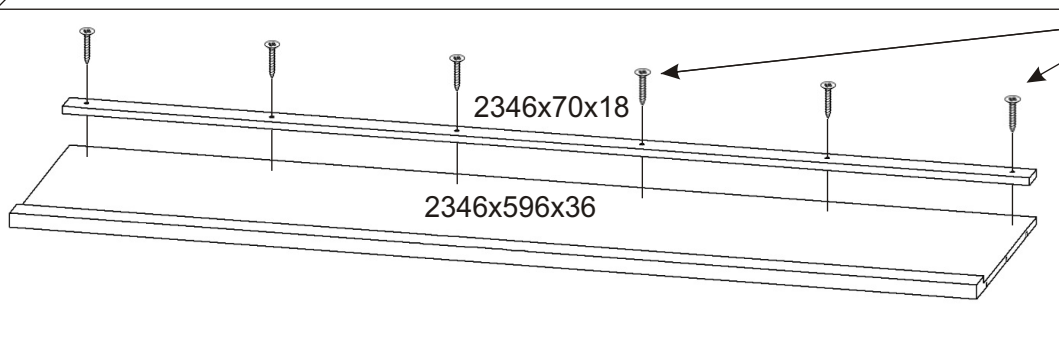
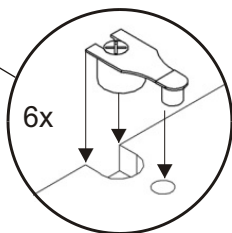
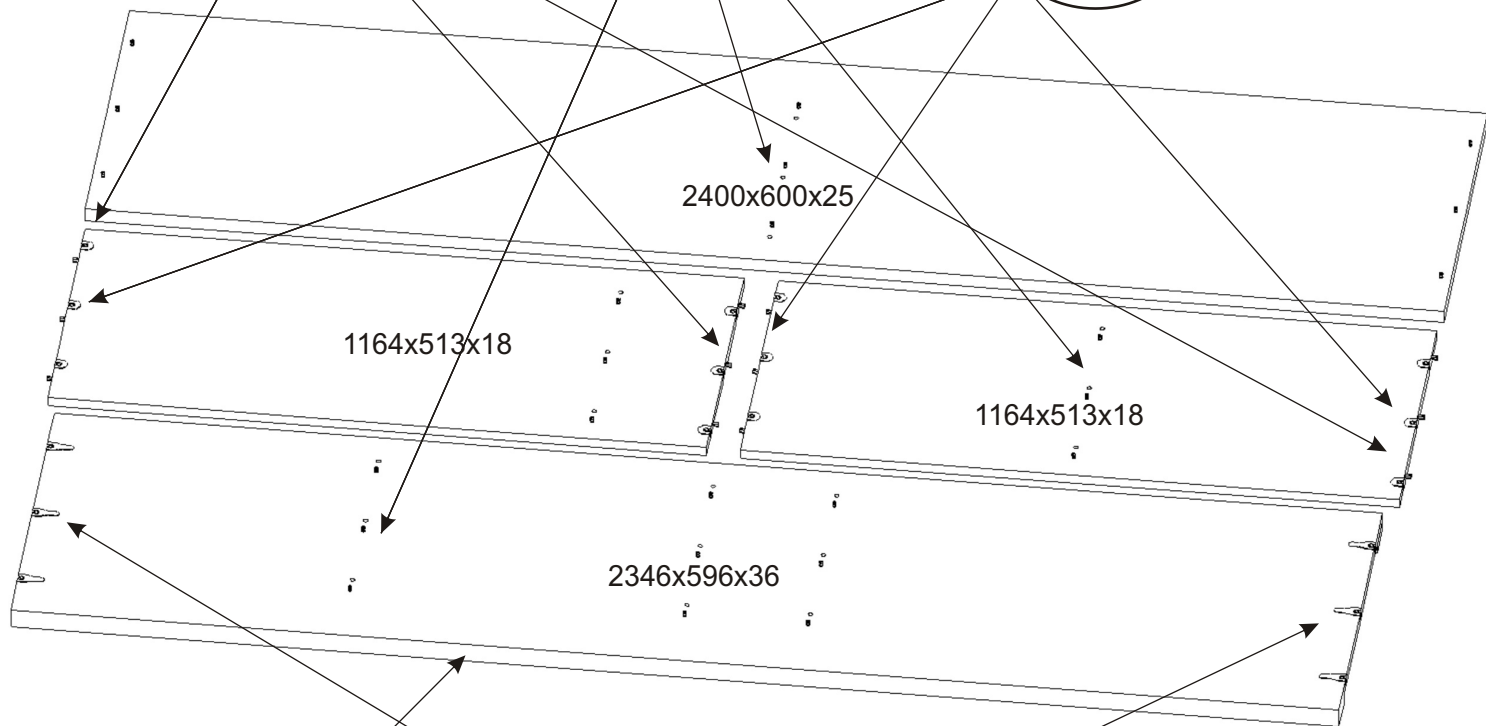
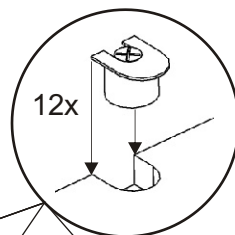
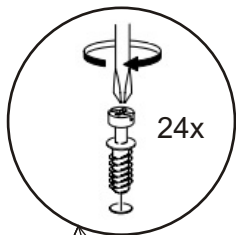


6.



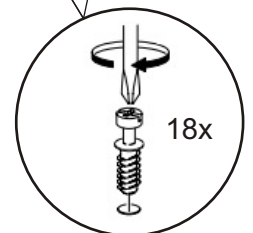
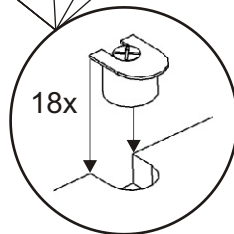
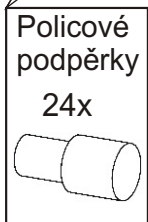
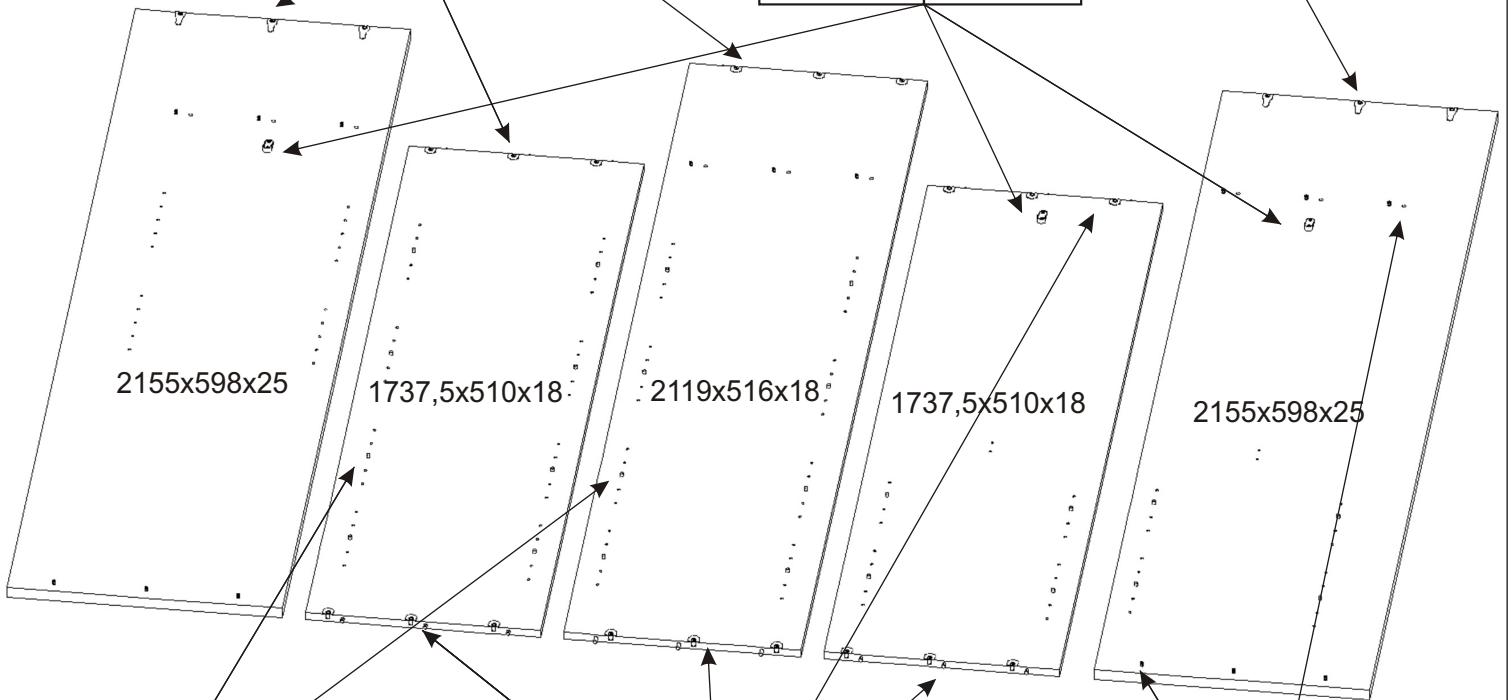
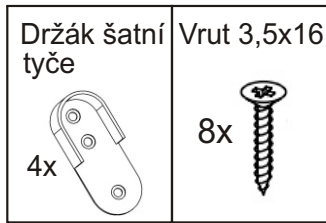
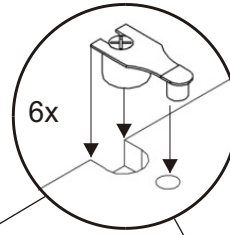
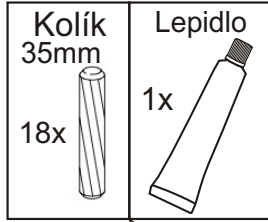
7. Varianta A,B,C

Kolíček 35mm 12x	Lepidlo 1x
------------------------	---------------

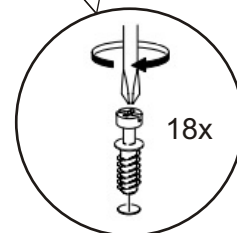
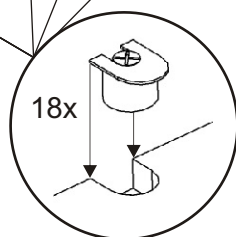
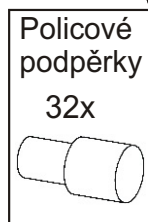
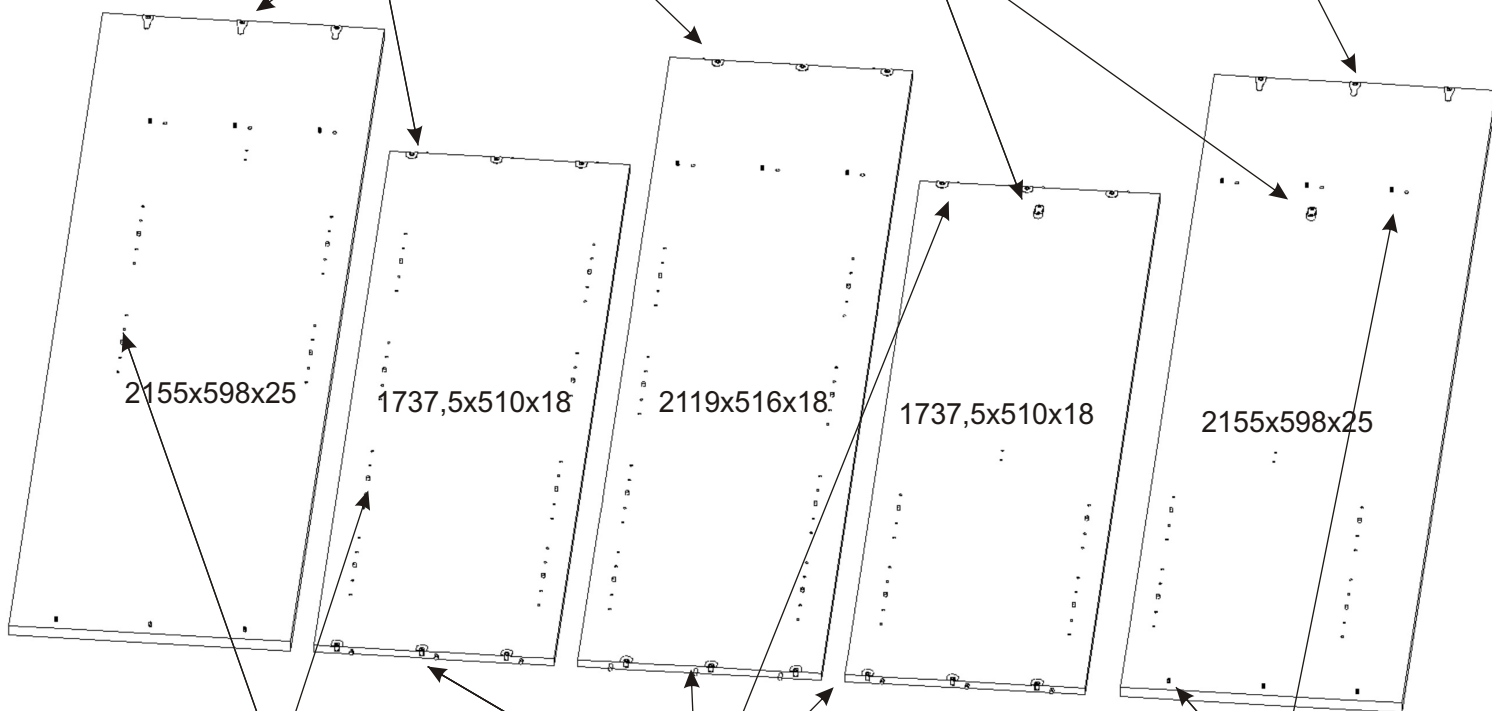
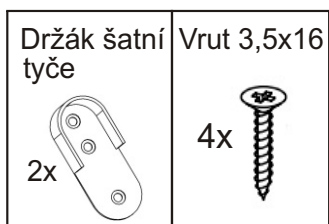
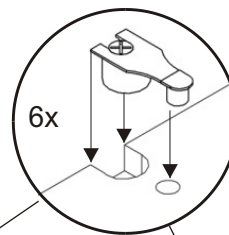
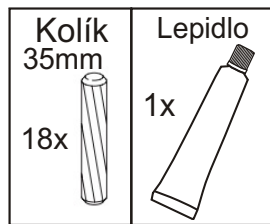


Vrut 4x30 6x

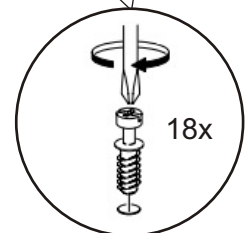
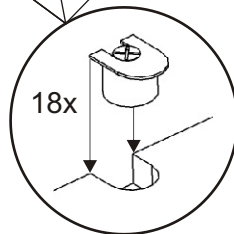
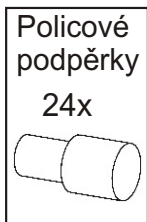
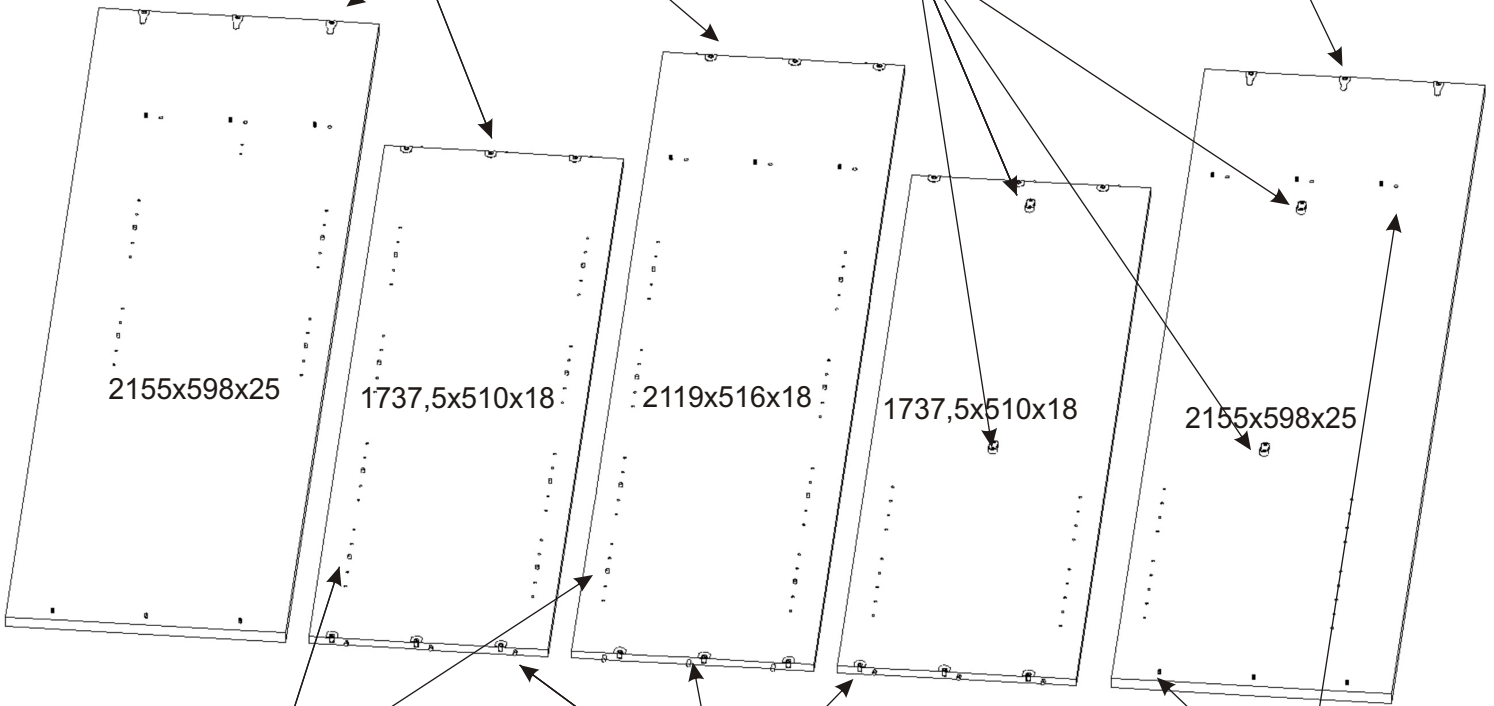
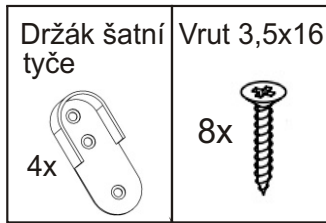
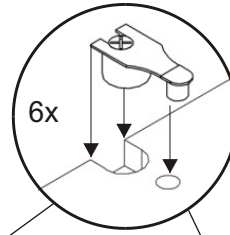
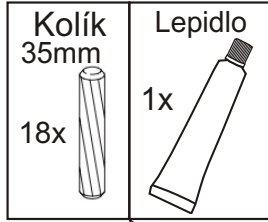
8. Varianta A



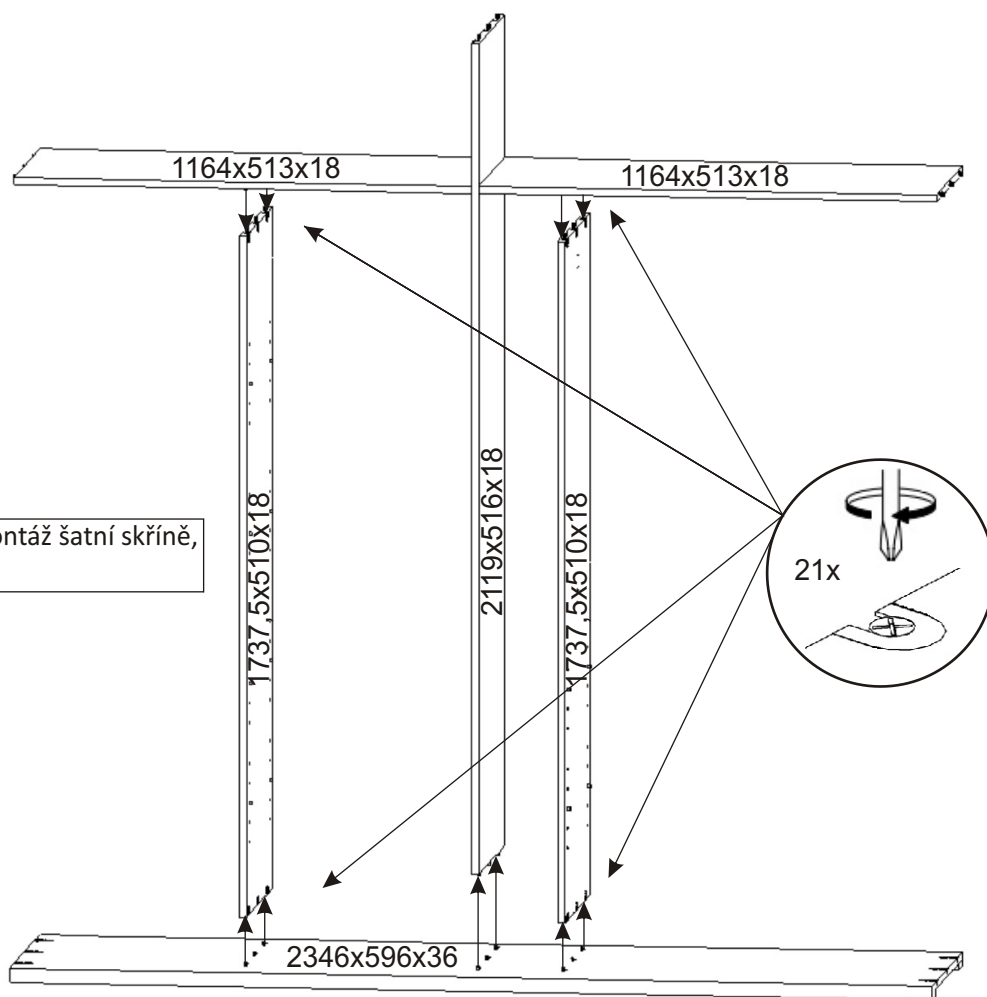
8. Varianta B



8. Varianta C

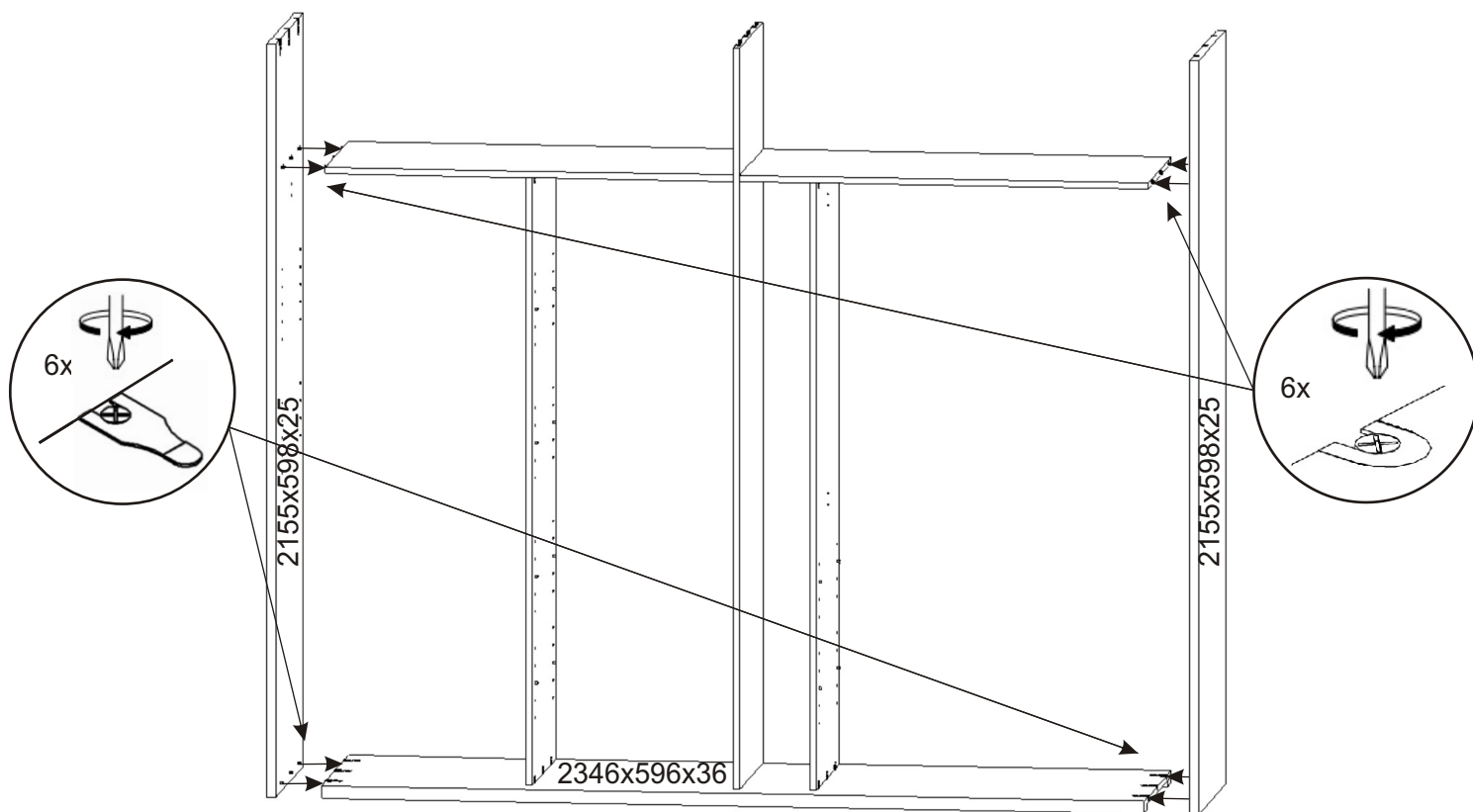


9. Varianta A,B,C

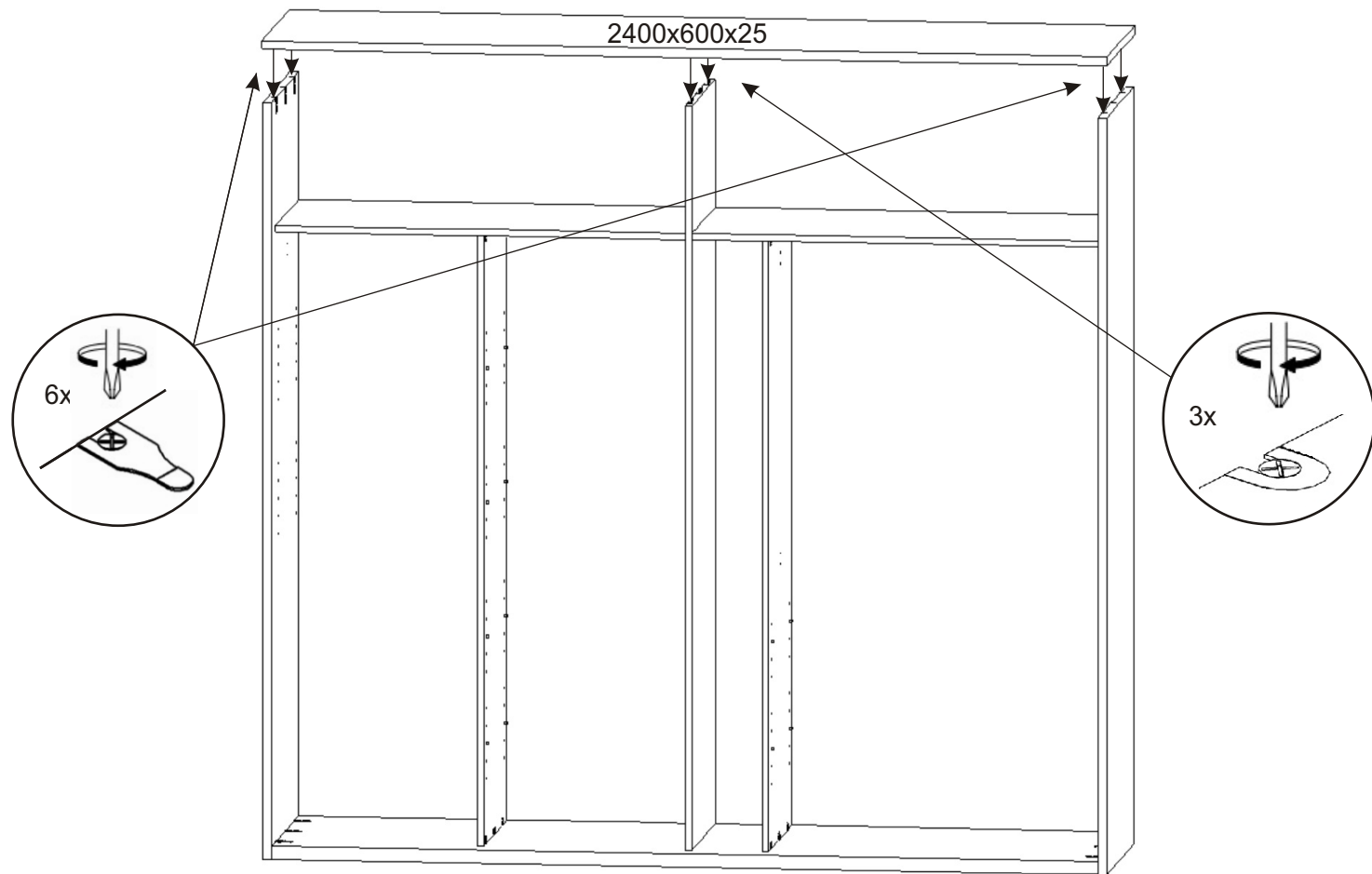


Pro případnou pozdější demontáž šatní skříně,
není potřeba použít lepidlo.

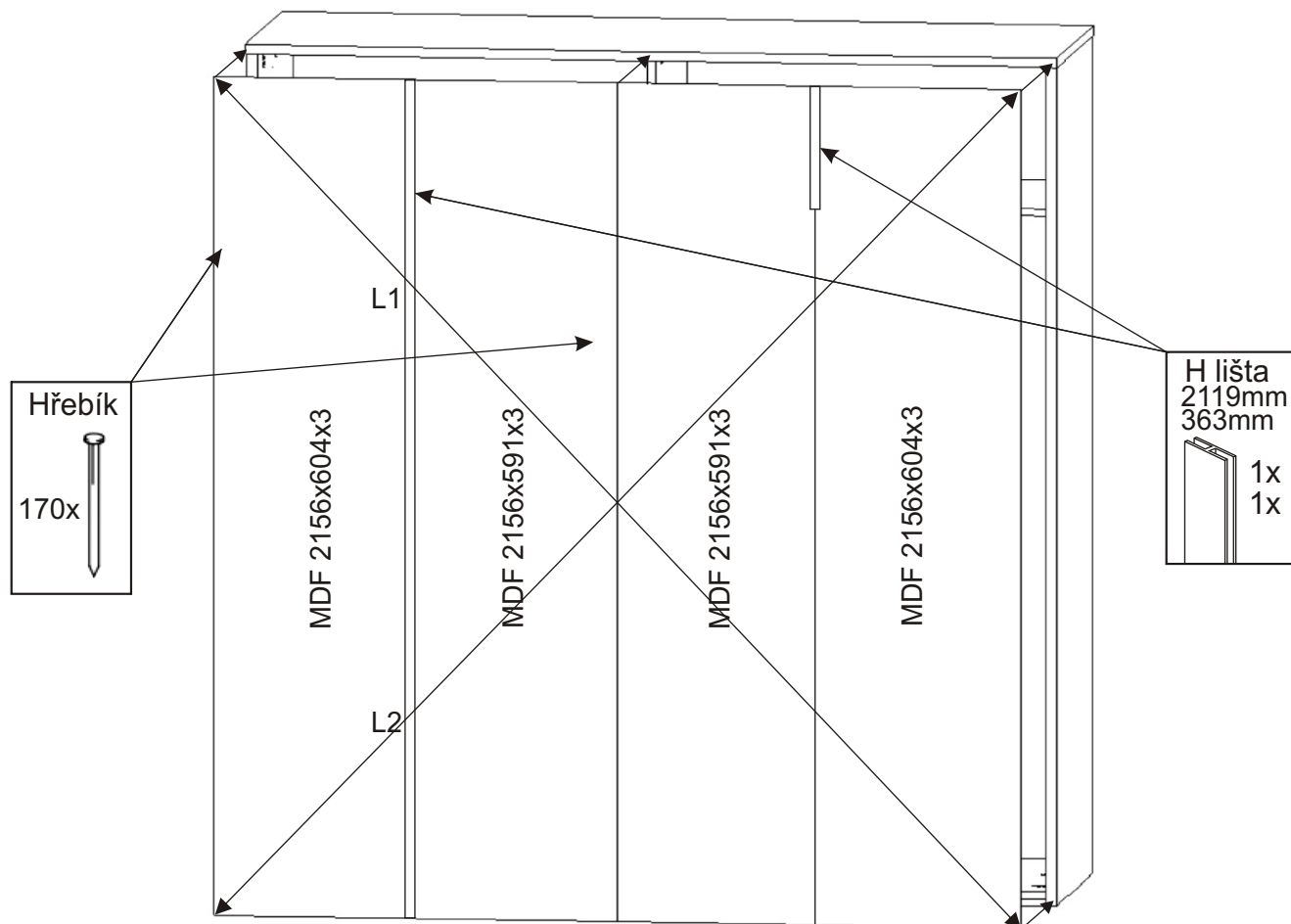
10. Varianta A,B,C



11. Varianta A,B,C

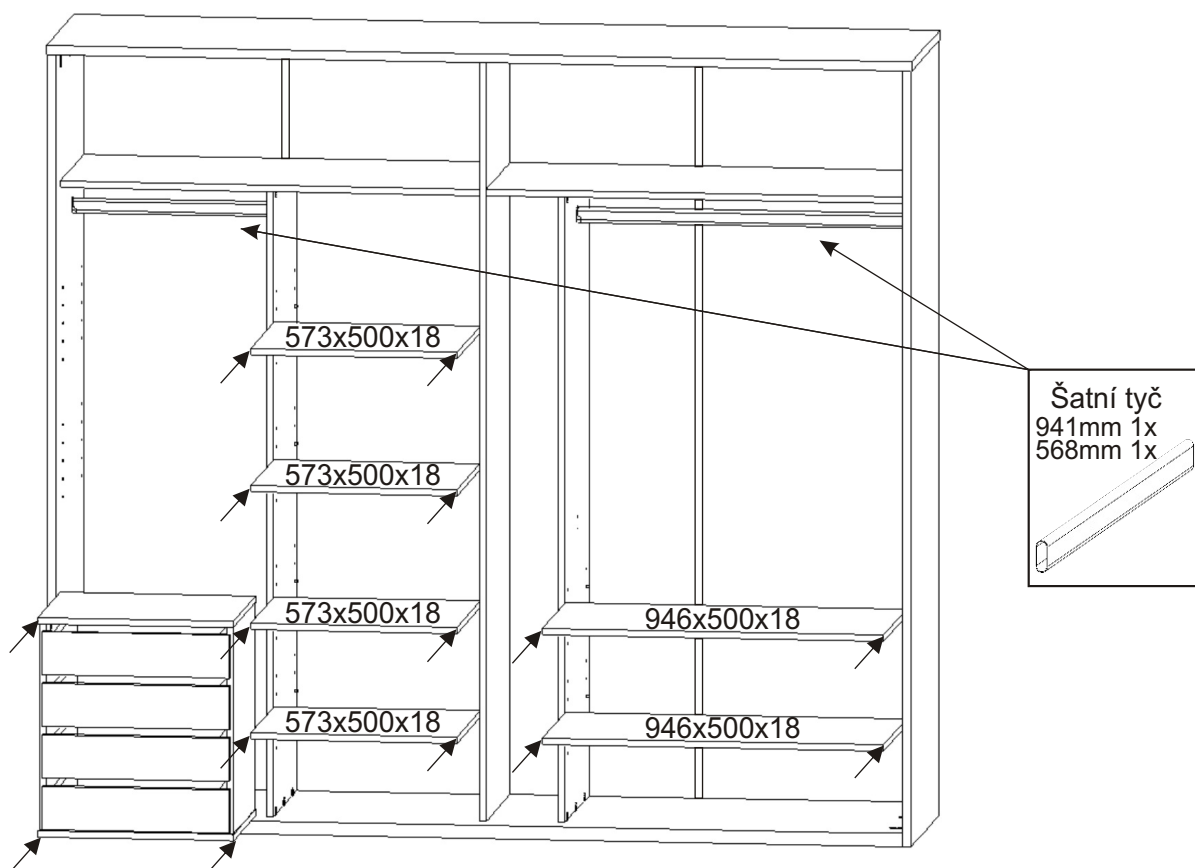


12. Varianta A,B,C

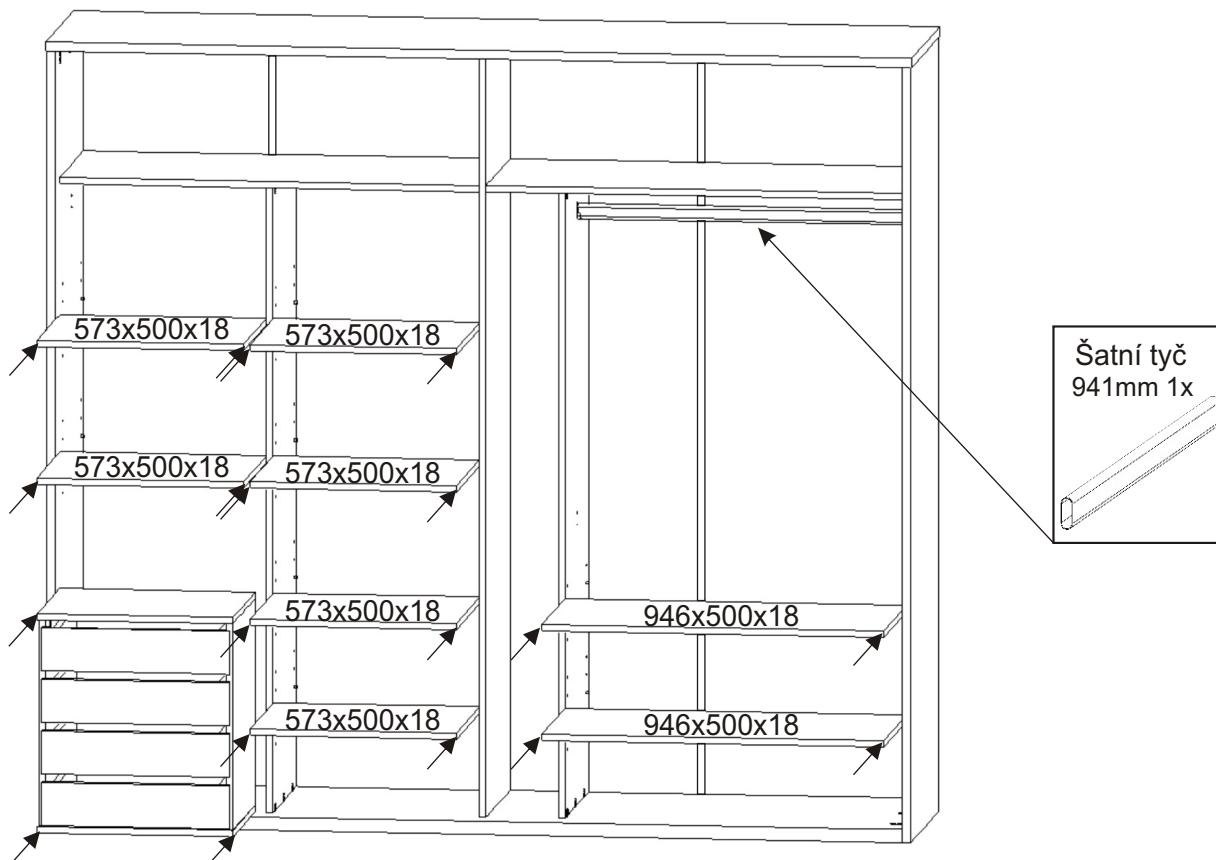


L1 = L2

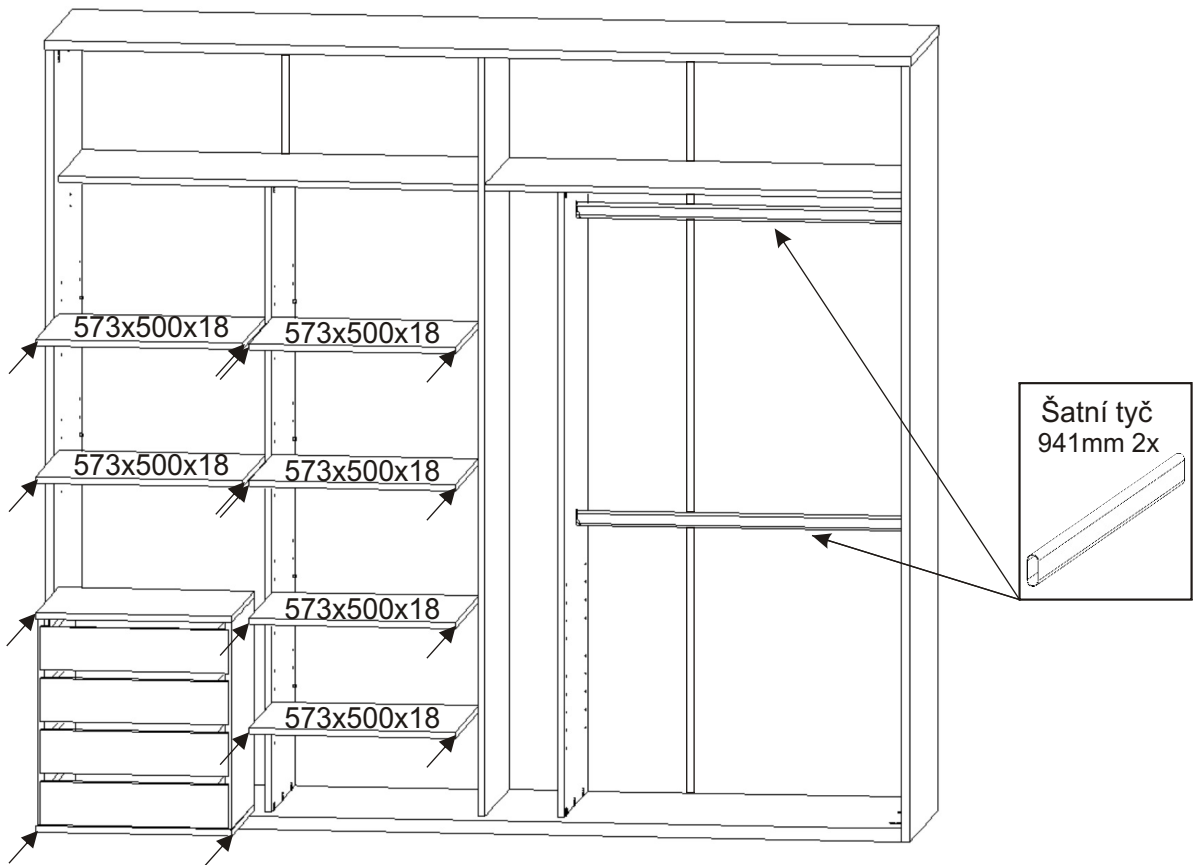
13. Varianta A



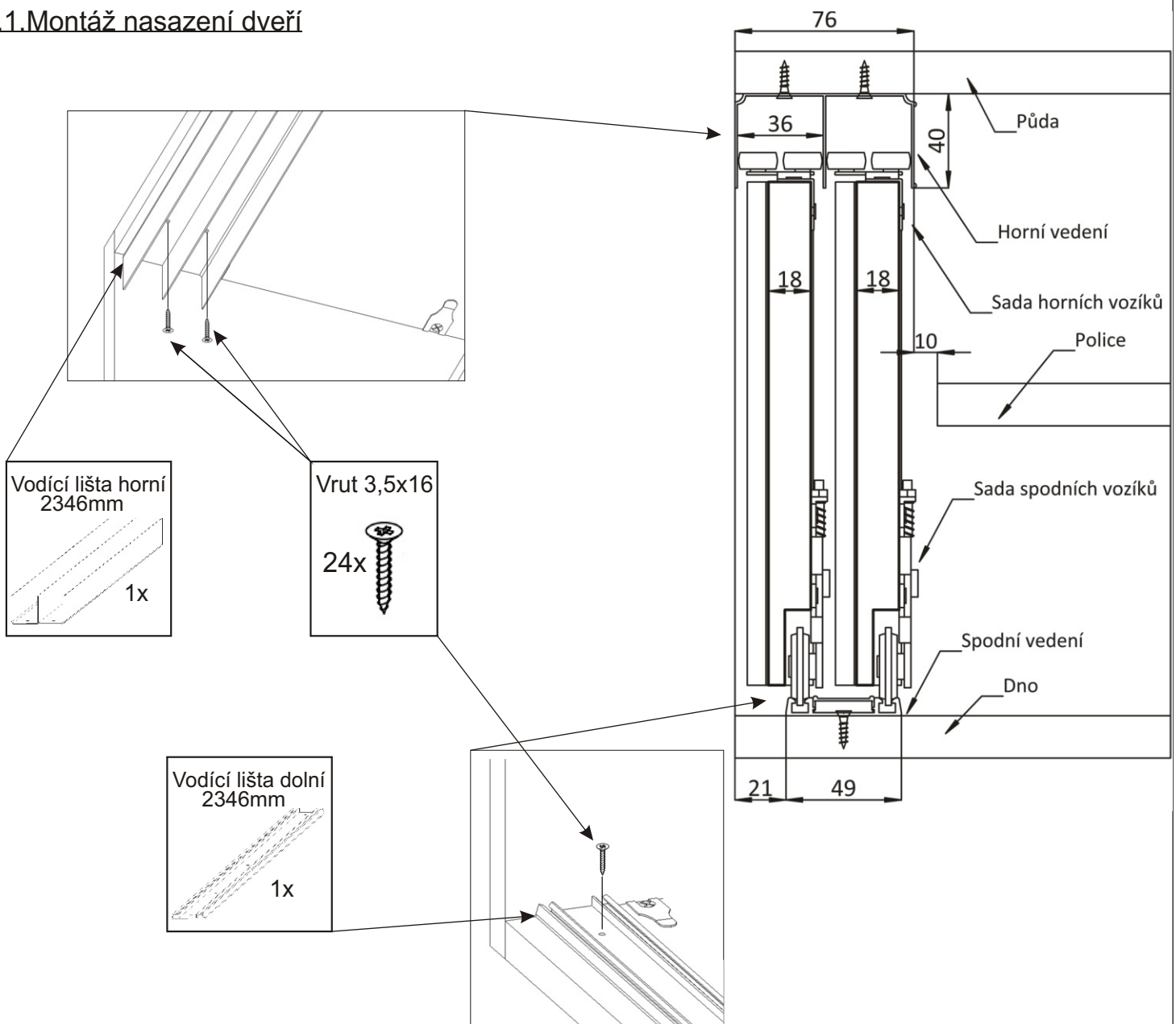
13. Varianta B



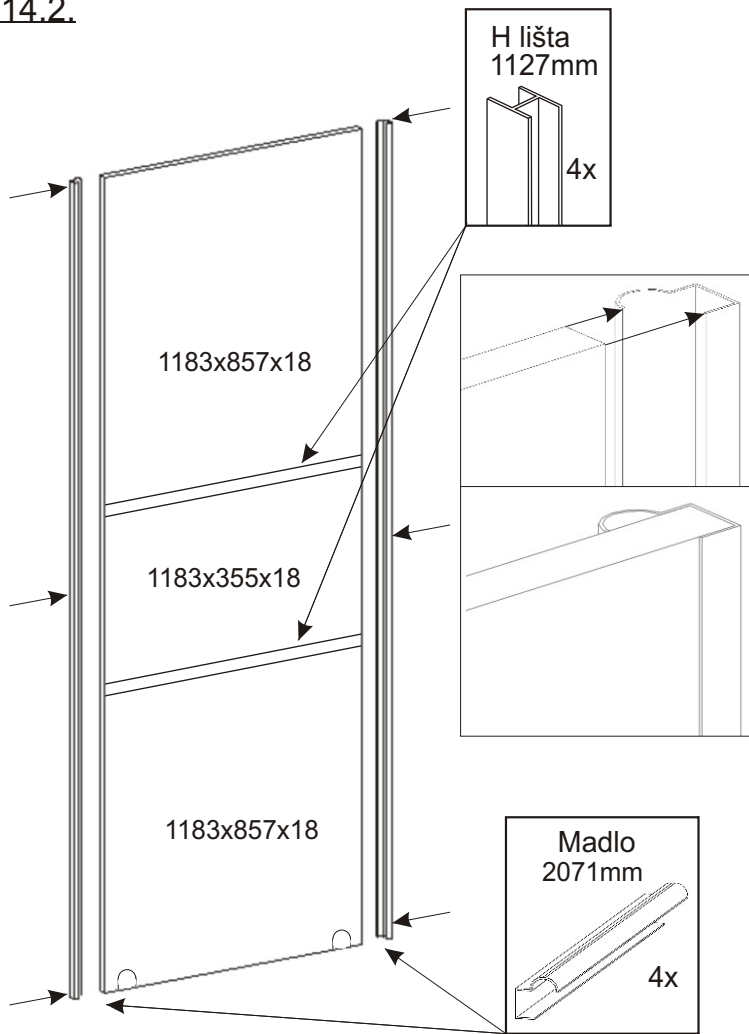
13. Varianta C



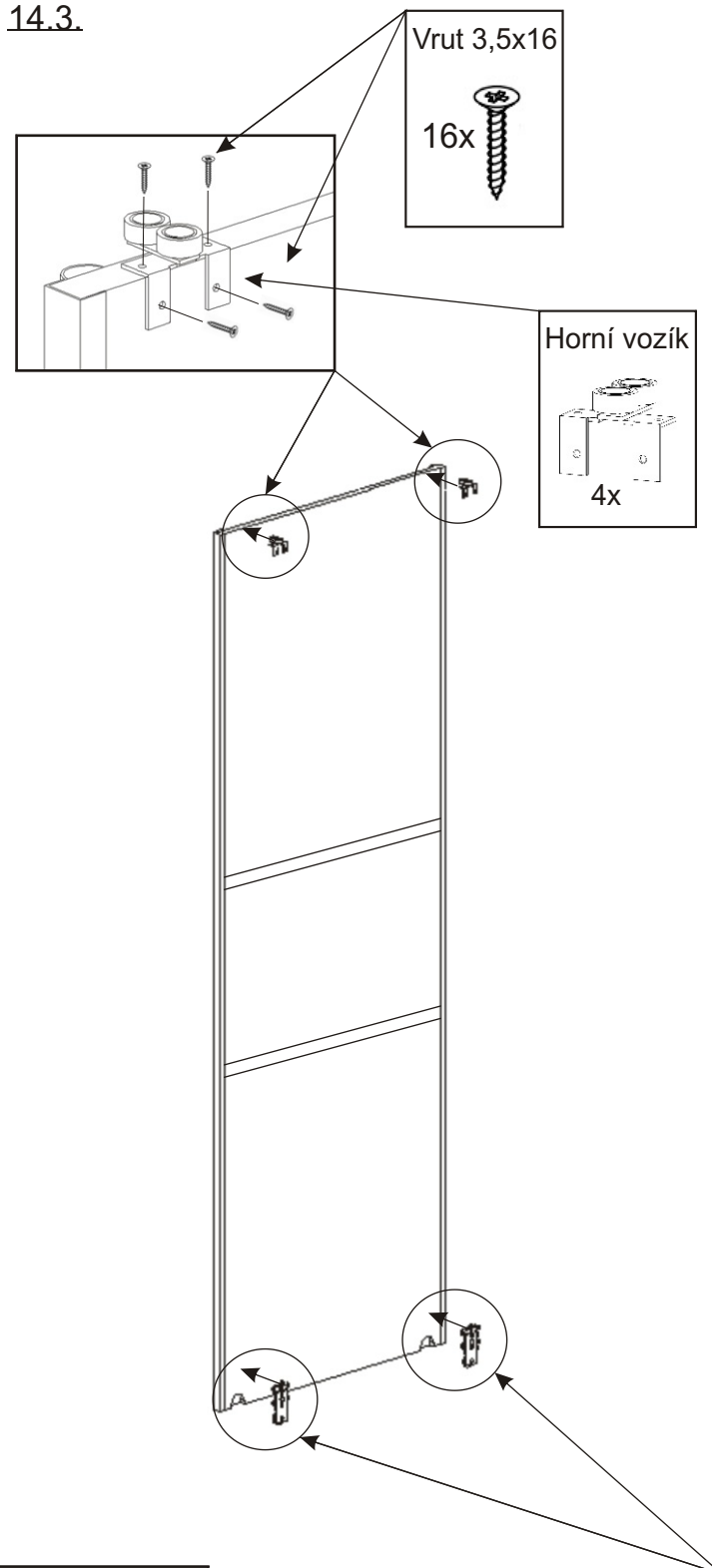
14.1. Montáž nasazení dveří



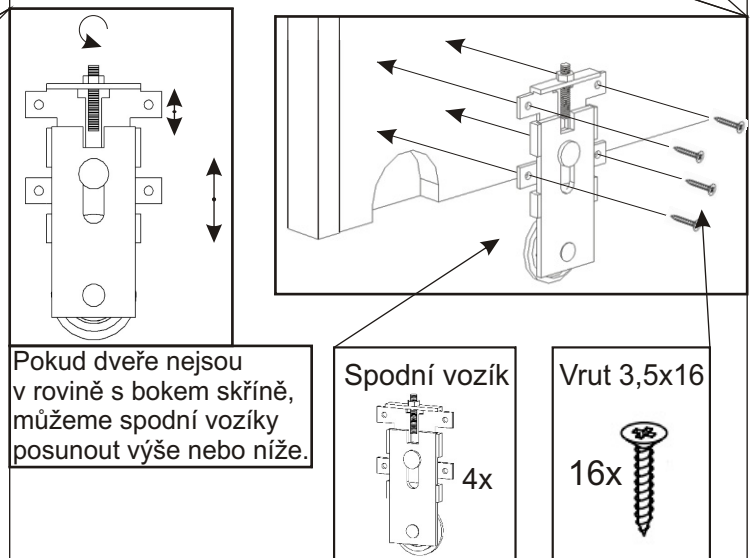
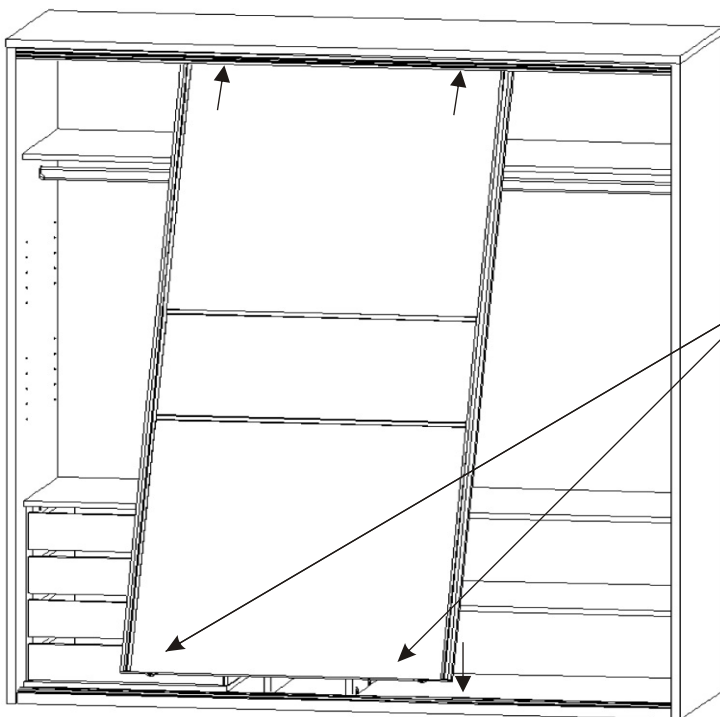
14.2.



14.3.



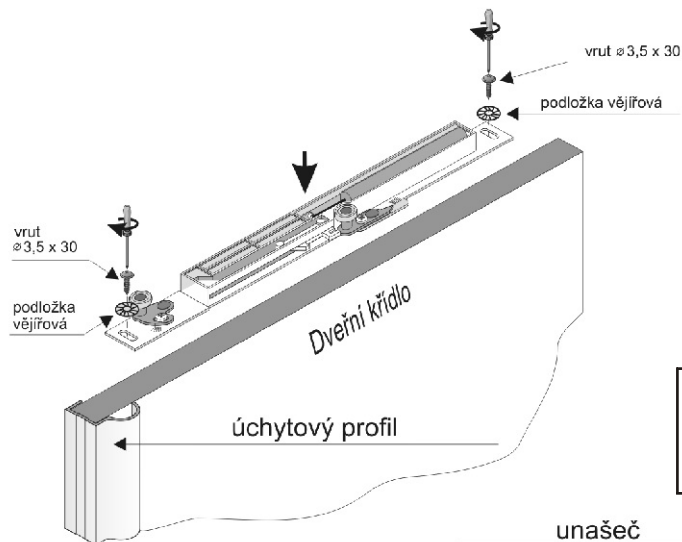
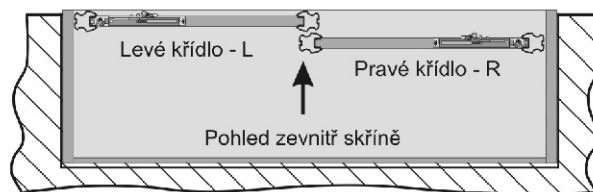
14.4.



Montáž tlumiče v systémech:
GEMINI 18, COMFORT 18, MAXIM 18 Board

POZOR !

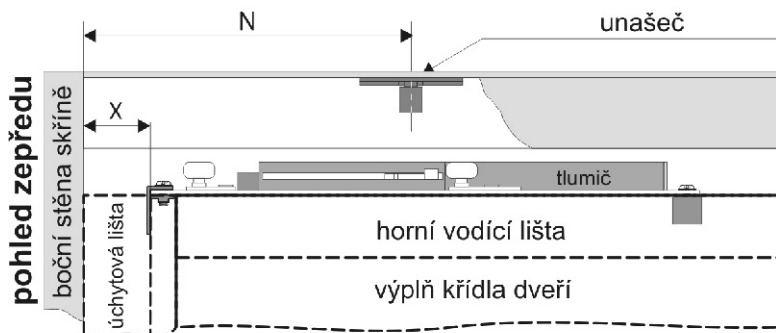
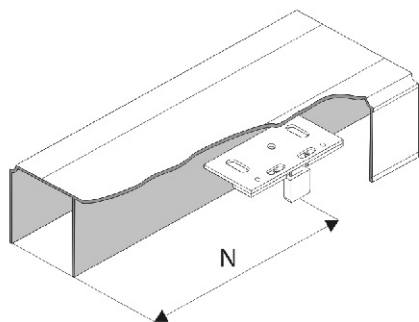
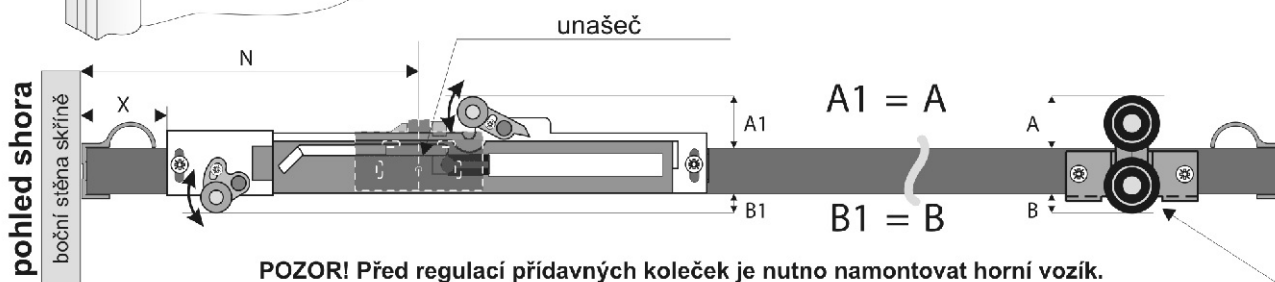
Tlumič je na spodní straně označen písmenem L nebo R. L - levý, R - pravý.



Vzdálenost montáže unašeče od boční stěny skříně.

$$N = 110\text{mm} + X$$

$x < 50\text{mm}$ - individuální rozměr.

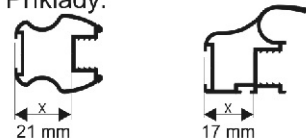


Vzdálenost montáže unašeče
od boční stěny skříně.

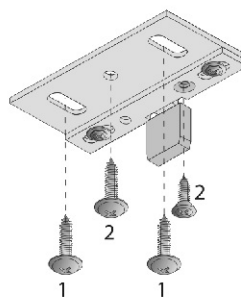
$$N = 110\text{ mm} + X$$

Rozměr X není dán, záleží
na typu úchyťové lišty.

Příklady:



Způsob montáže.

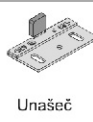
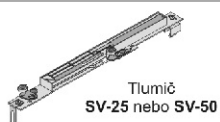


1. přišroubovat unašeč
pomocí vrtů 4 x 20

2. vyregulovat a poté
utáhnout pomocí
vrtů 4 x 20

SADA OBSAHUJE

Tlumič posuvných dveří **Sevromatic SV-25, SV-50**



Válečková matice - 2 ks
Podložka vějířová - 4 ks
Podložka hladká - 2 ks
Šroub M3 x 12 - 2 ks



vrut 4 x 20 - 6 ks

vrut 4 x 20 - 2 ks

vrut 3,5 x 30 - 4 ks

