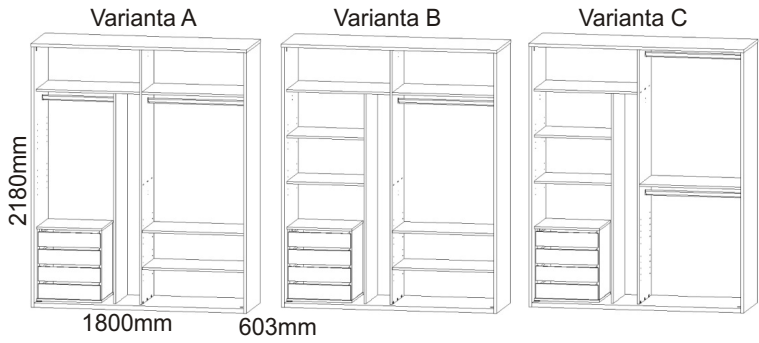


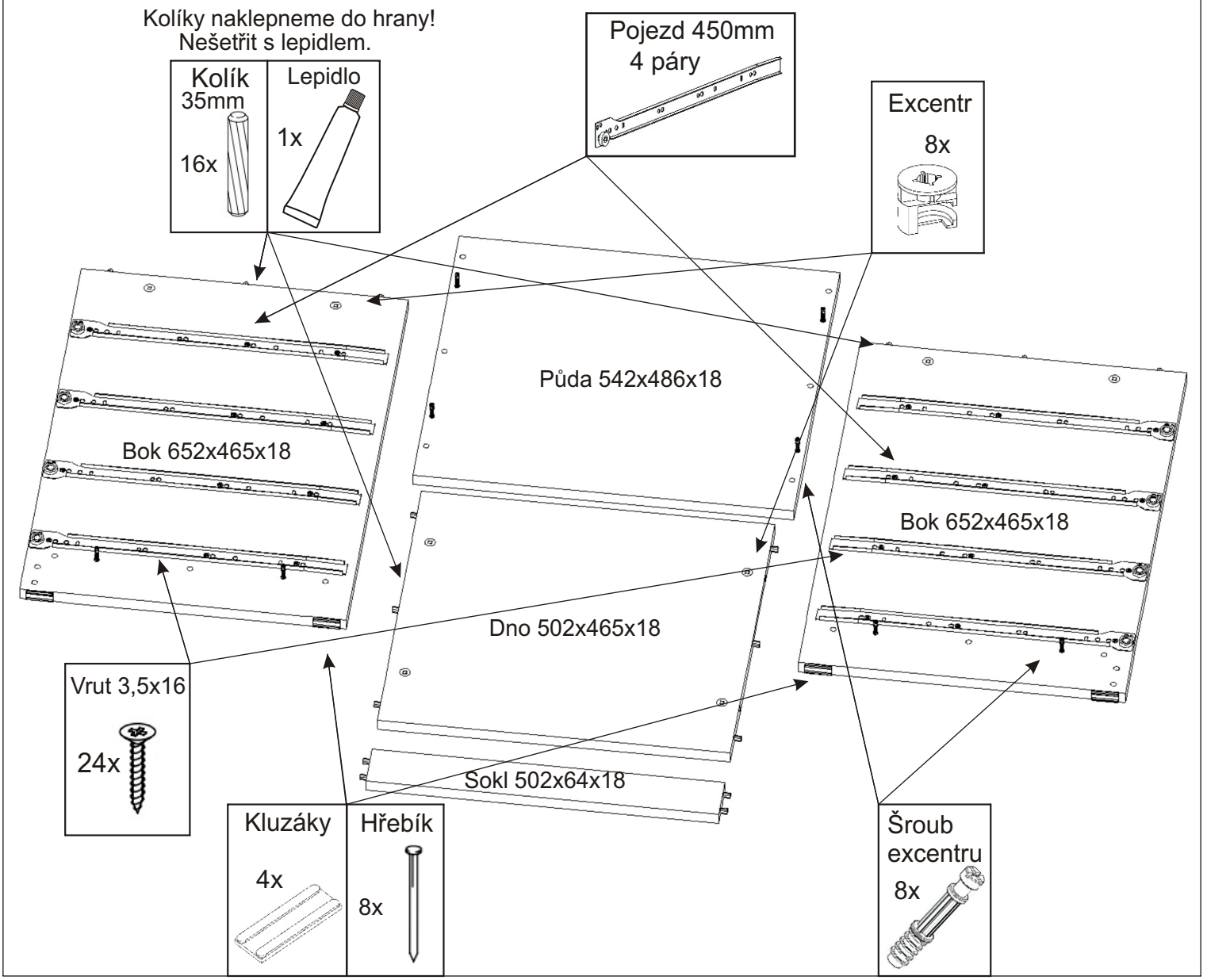
BETA HIT 44 variabilní A,B,C



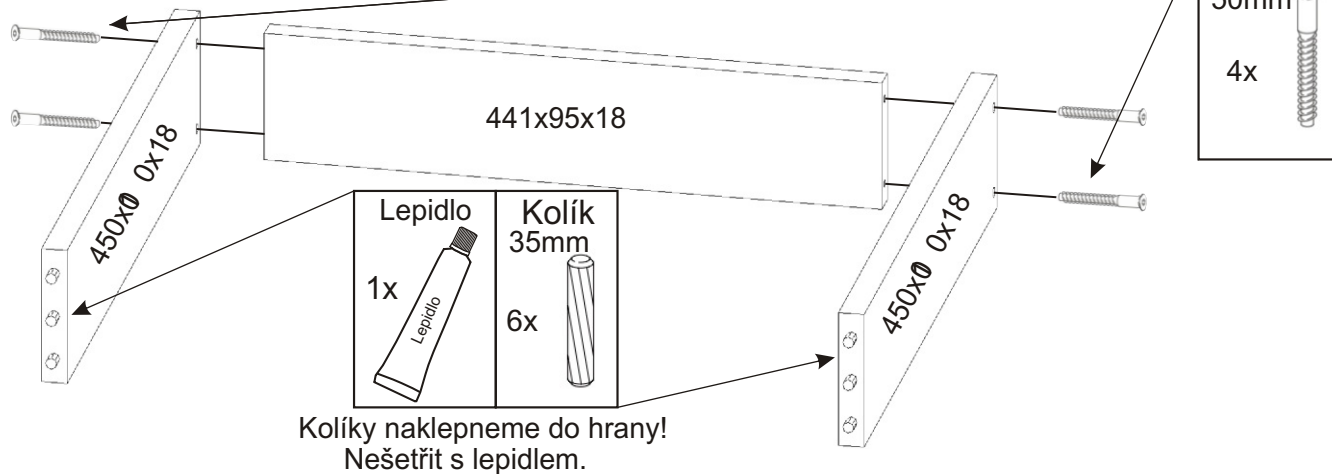
Vodící lišta dolní 1746mm 1x	Vodící lišta horní 1746mm 1x	Spodní vozík 4x	Horní vozík 4x
Tlumič dveří Sevromatic Levý 1x Pravý 1x	Šatní tyč 860mm 2x 640mm 1x	Madlo 2071mm 4x	H lišta 827mm 4x H lišta 2119mm 2x

Spojovací excentr velký 12x 12x	Spojovací excentr malý 24x 24x	Držák šatní tyče 4x	Policové podpěrky 16x	Krytka 20x	Vrut 4x30 10x	Hřebík 140x	Vrut 3,5x16 58x	Kolík 35mm 24x	Lepidlo 20ml 1x
Kování na kontejner 1ks	Excentr 8x	Šroub excentru 8x	Konfirmát 50mm 16x	Kluzáky 4x	Pojezd 450mm 4 páry	Hřebík 80x	Vrut 3,5x16 48x	Kolík 35mm 40x	Lepidlo 40ml 1x

1. Montáž kontejneru

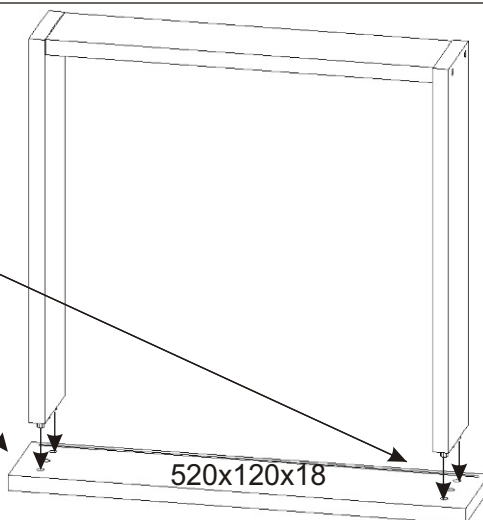
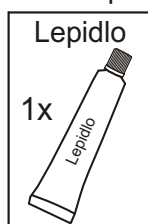


2.1. Montáž zásuvky 4ks



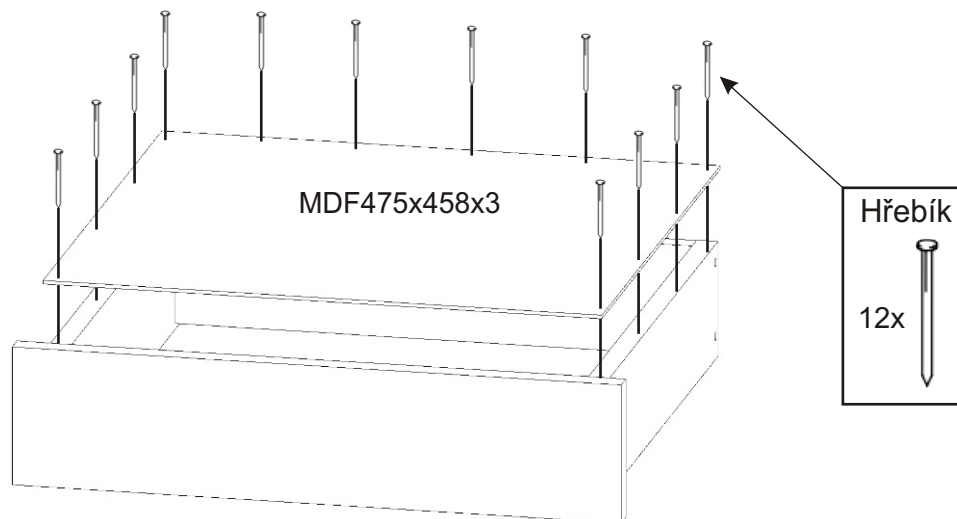
2.2.

Nešetřit s lepidlem.

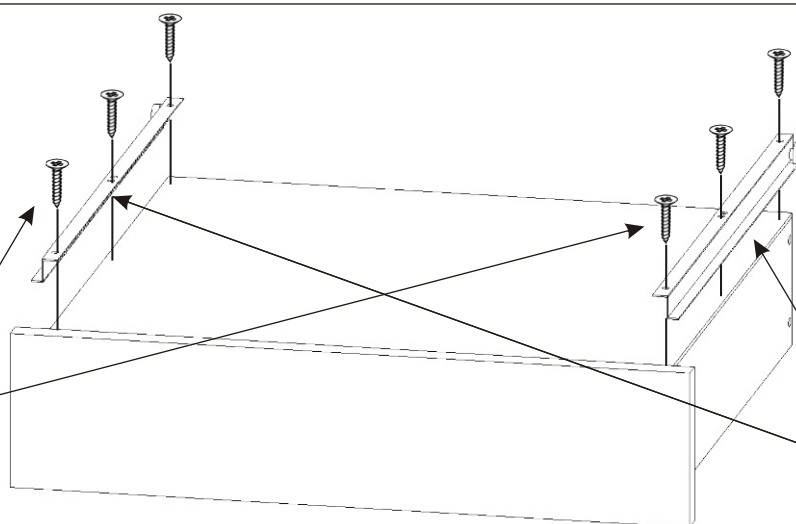
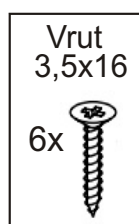


Opatrně naklepeme čelo zásuvky,
aby nedošlo k poškození.

2.3.

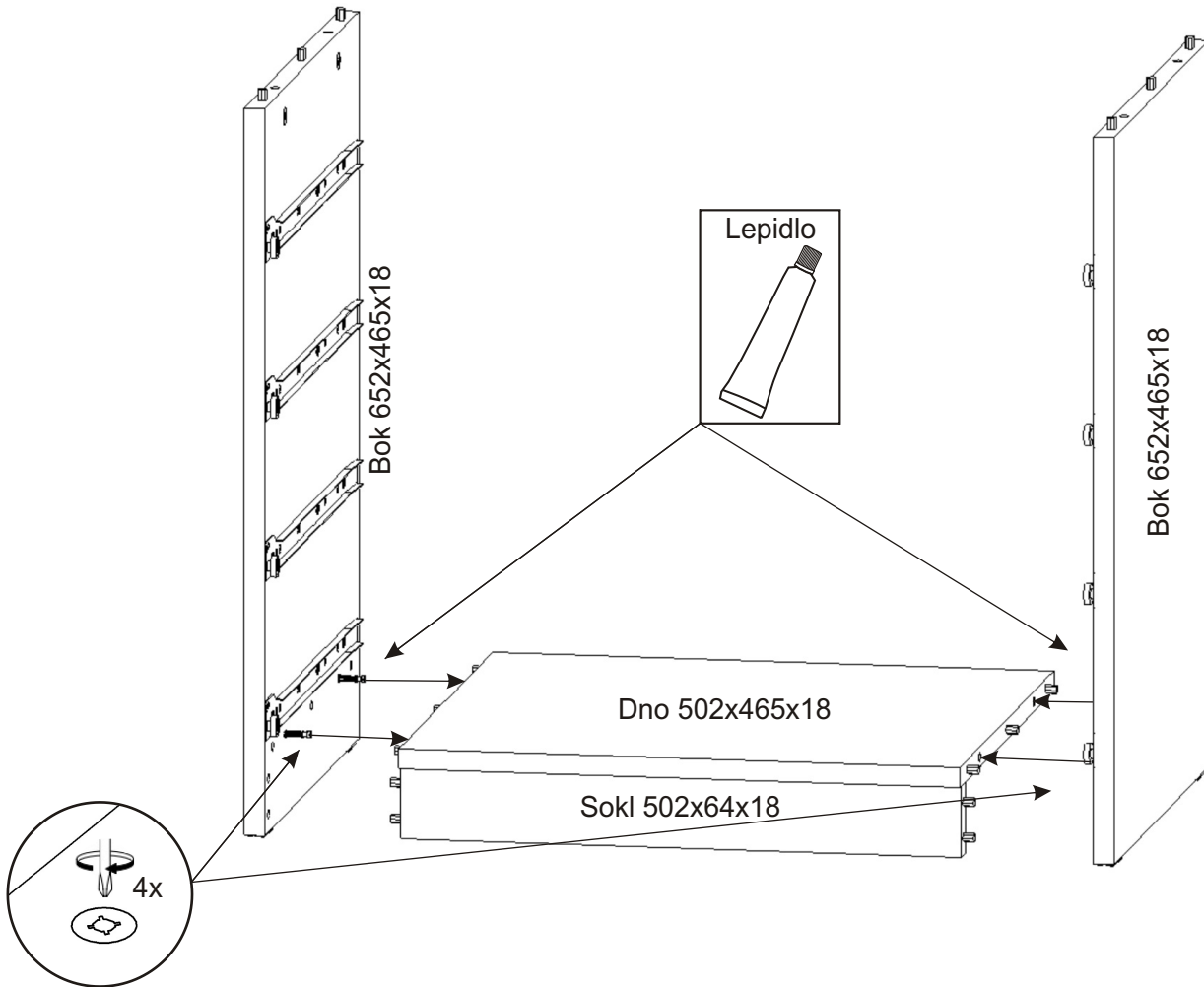


2.4.

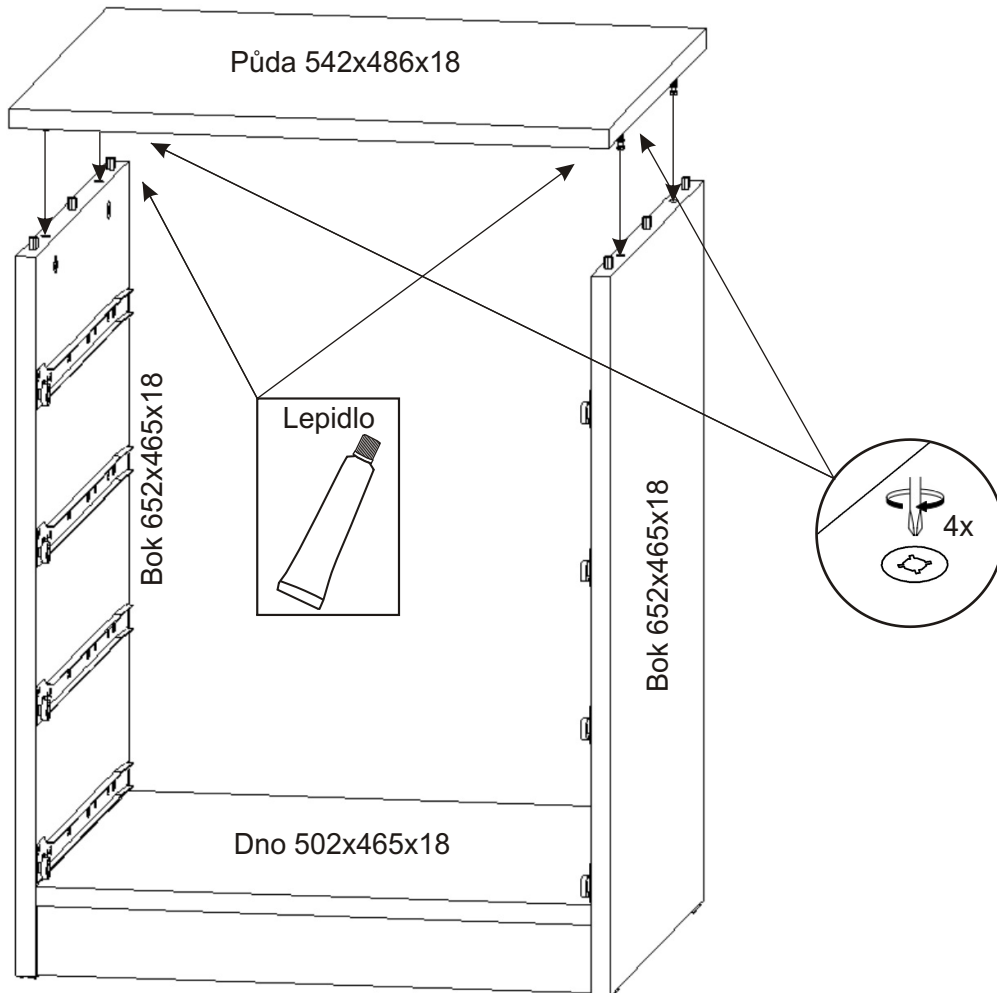


Pojezd 450mm
protikus
1 pár

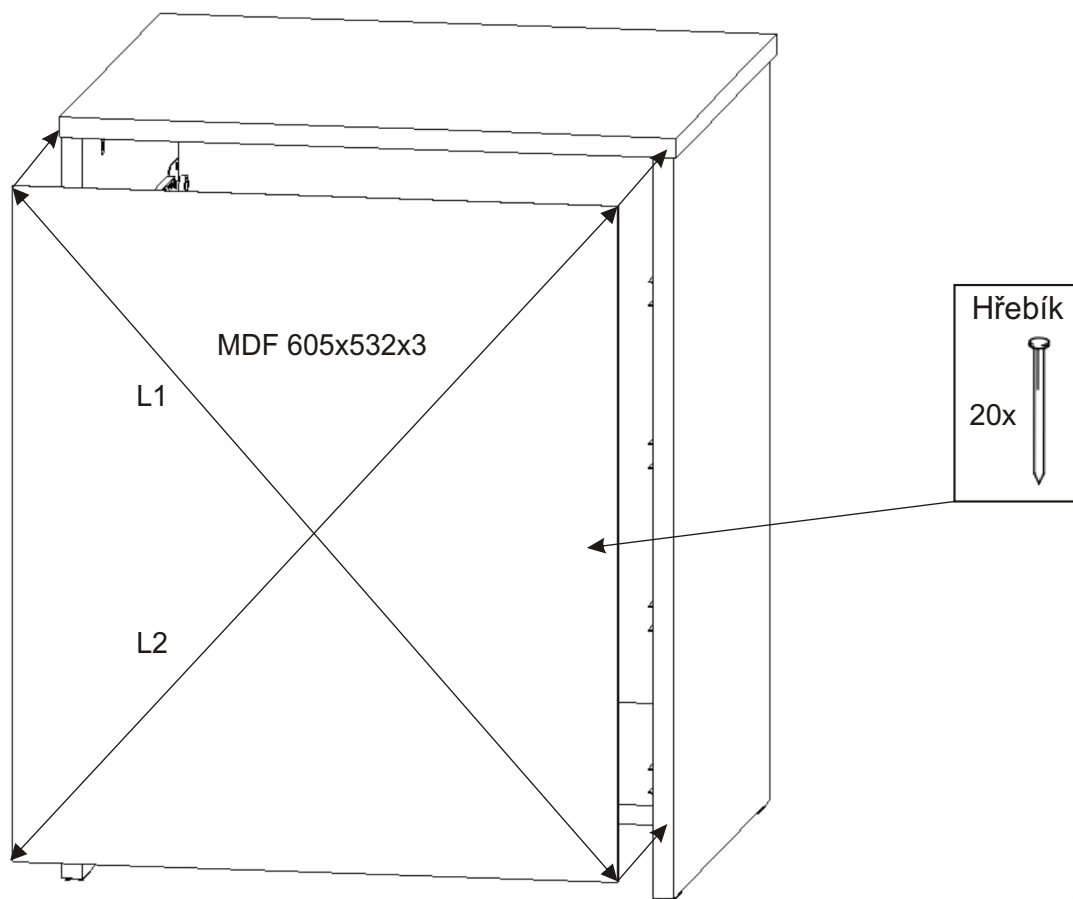
3.



4.

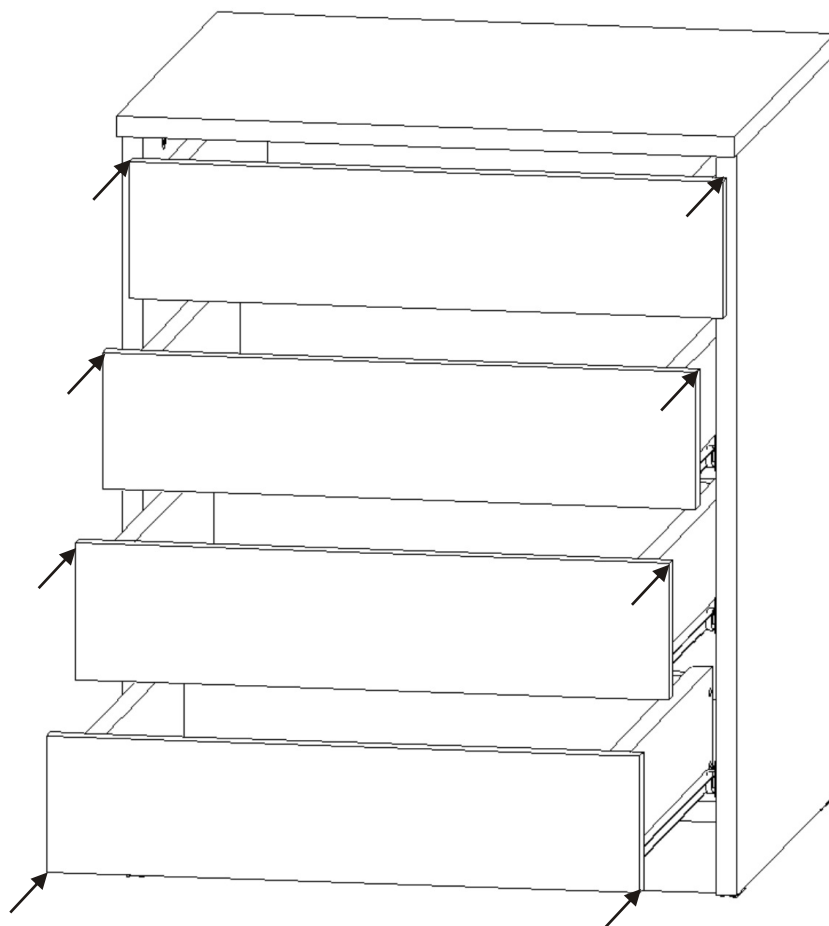


5.



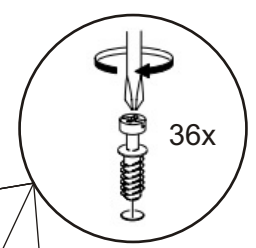
L1 = L2

6.



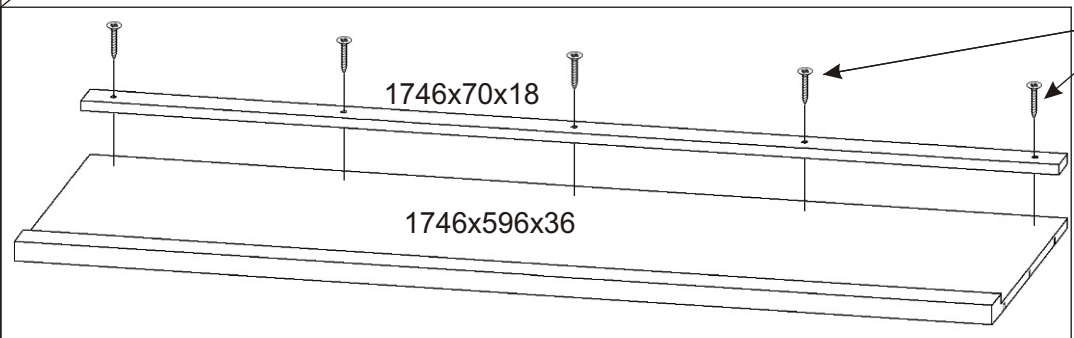
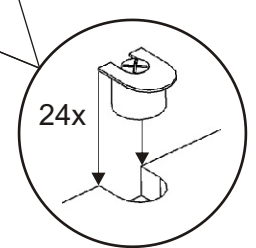
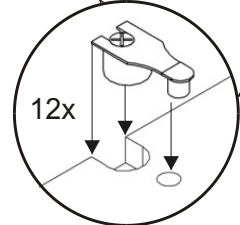
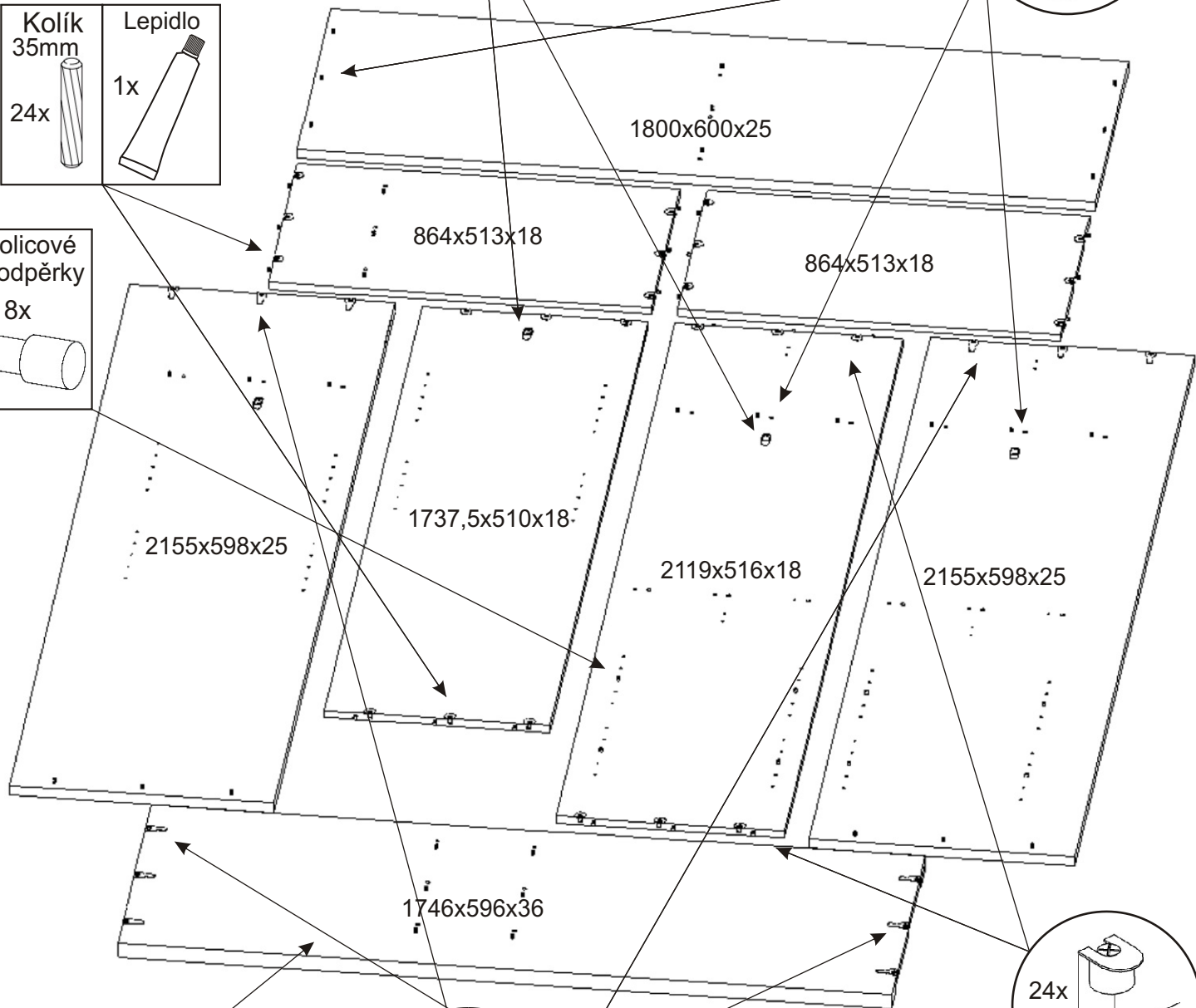
7.Varianta A

Držák šatní tyče 4x	Vrut 3,5x16 8x
------------------------	-------------------



Kolík 35mm 24x	Lepidlo 1x
-------------------	---------------

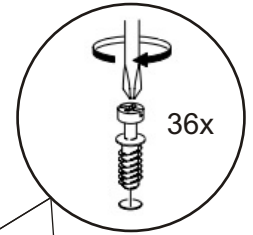
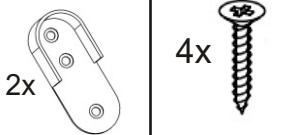
Policové podpěrky 8x



Vrut 4x30 5x

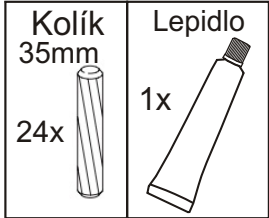
7. Varianta B

Držák šatní tyče	Vrut 3,5x16
2x	4x

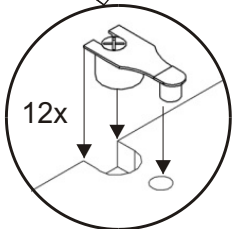
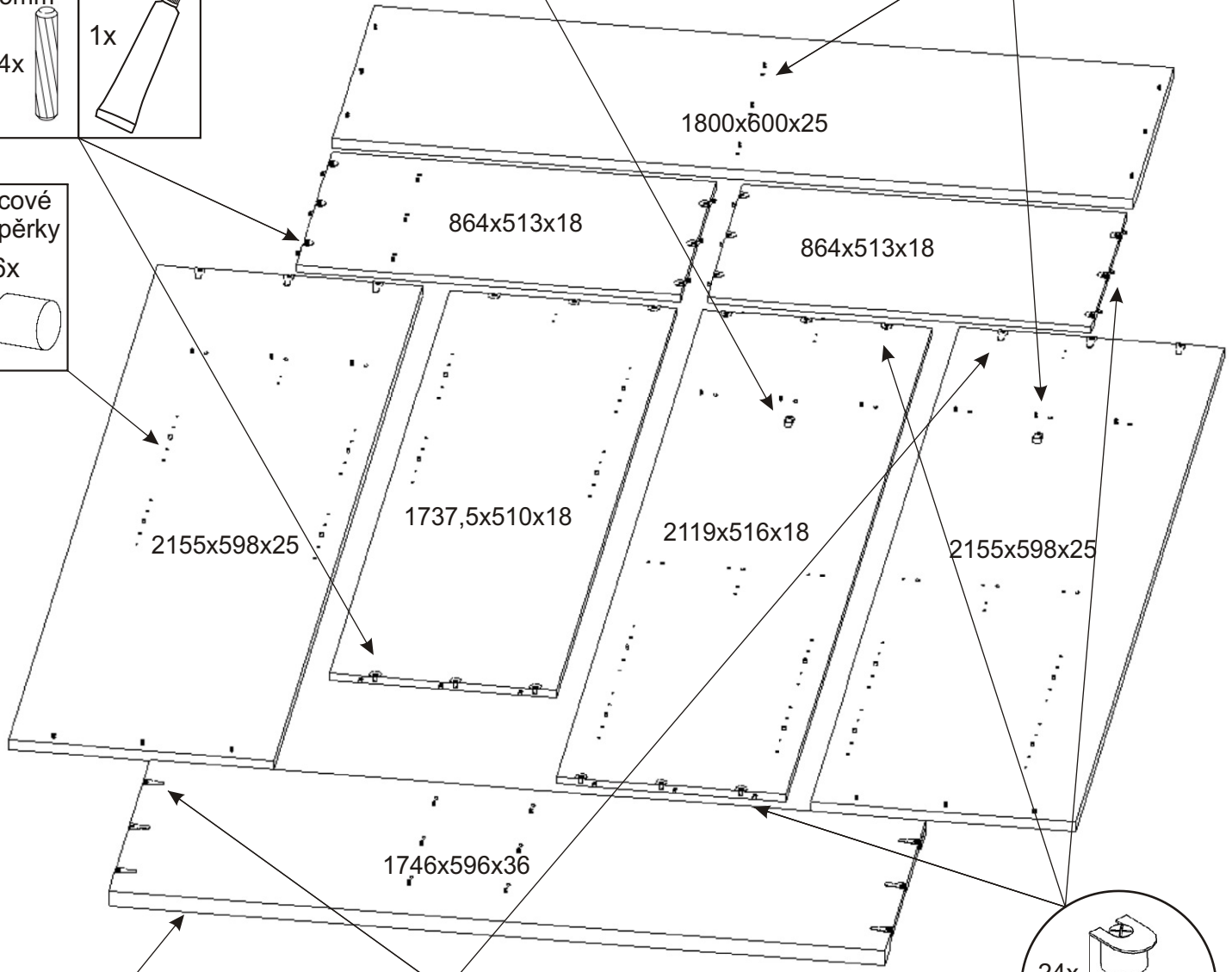
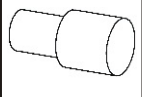


36x

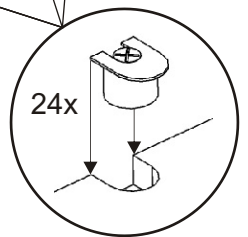
Kolík 35mm	Lepidlo
24x	1x



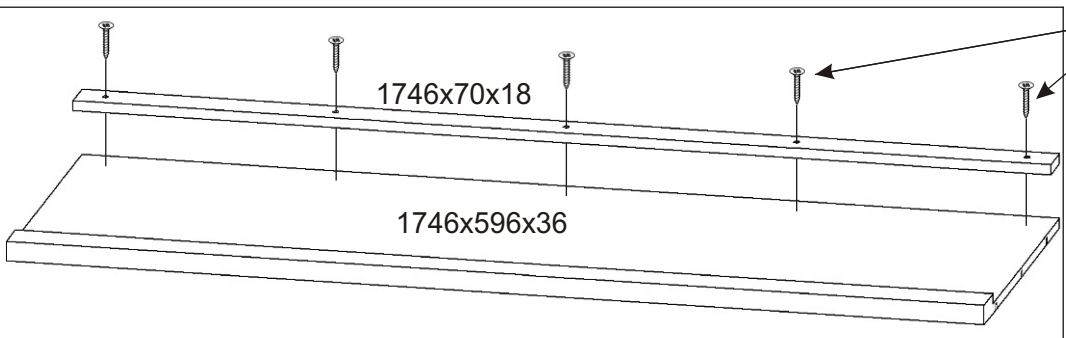
Policové podpěrky 16x



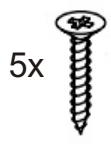
12x



24x

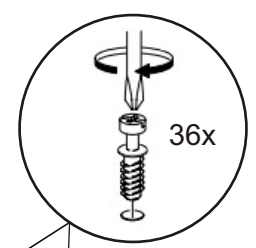


Vrut 4x30
5x



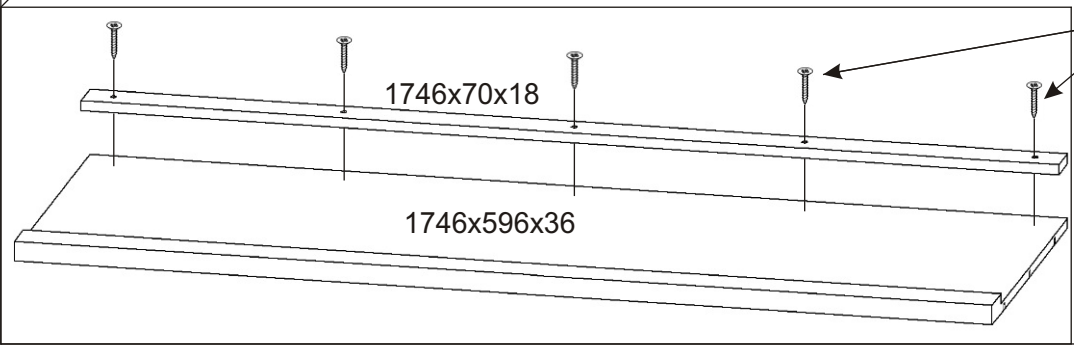
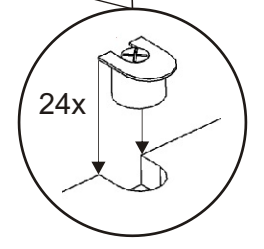
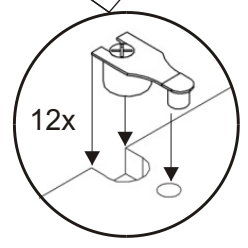
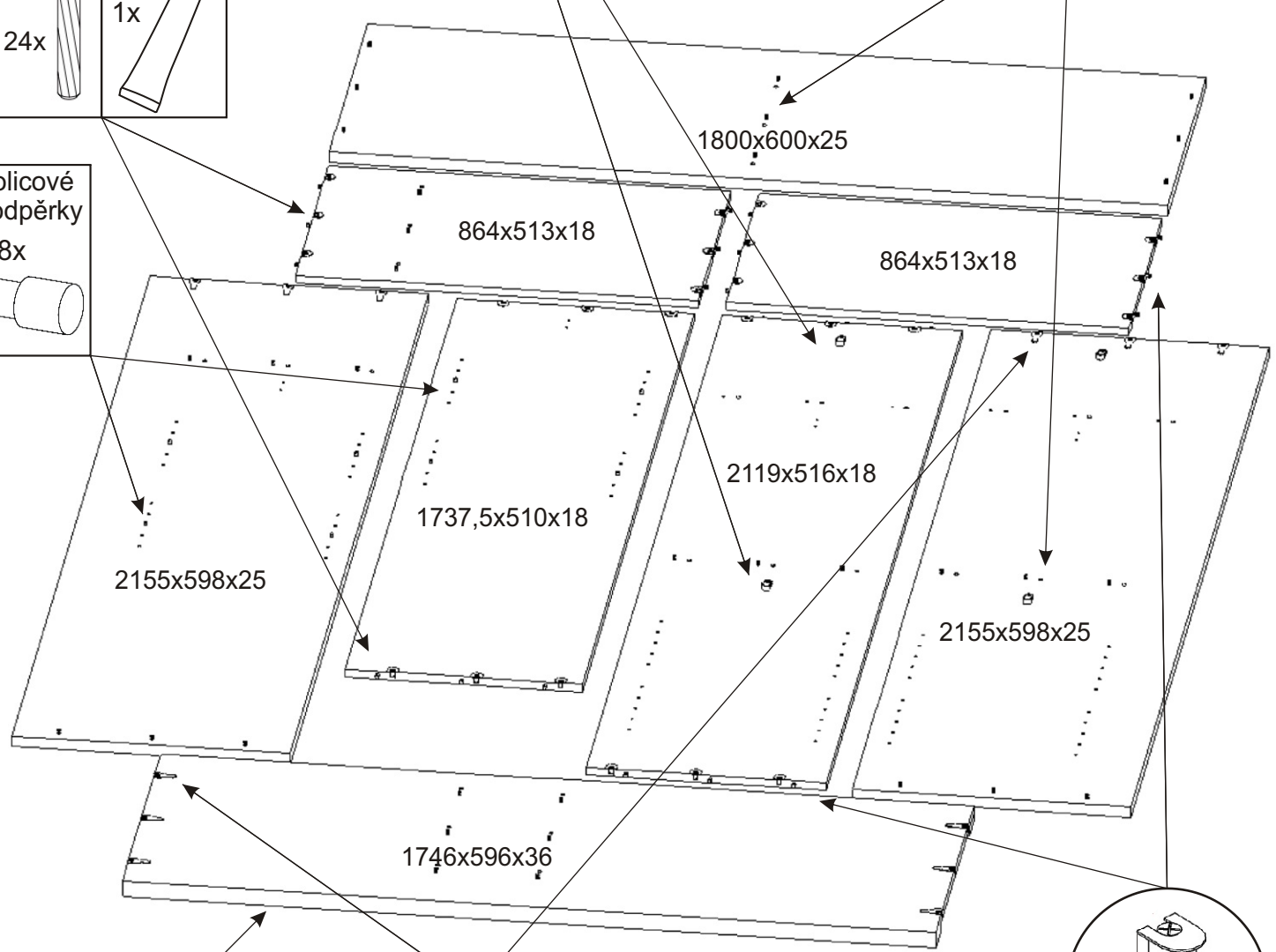
7.Varianta C

Držák šatní tyče 4x	Vrut 3,5x16 8x
------------------------	-------------------



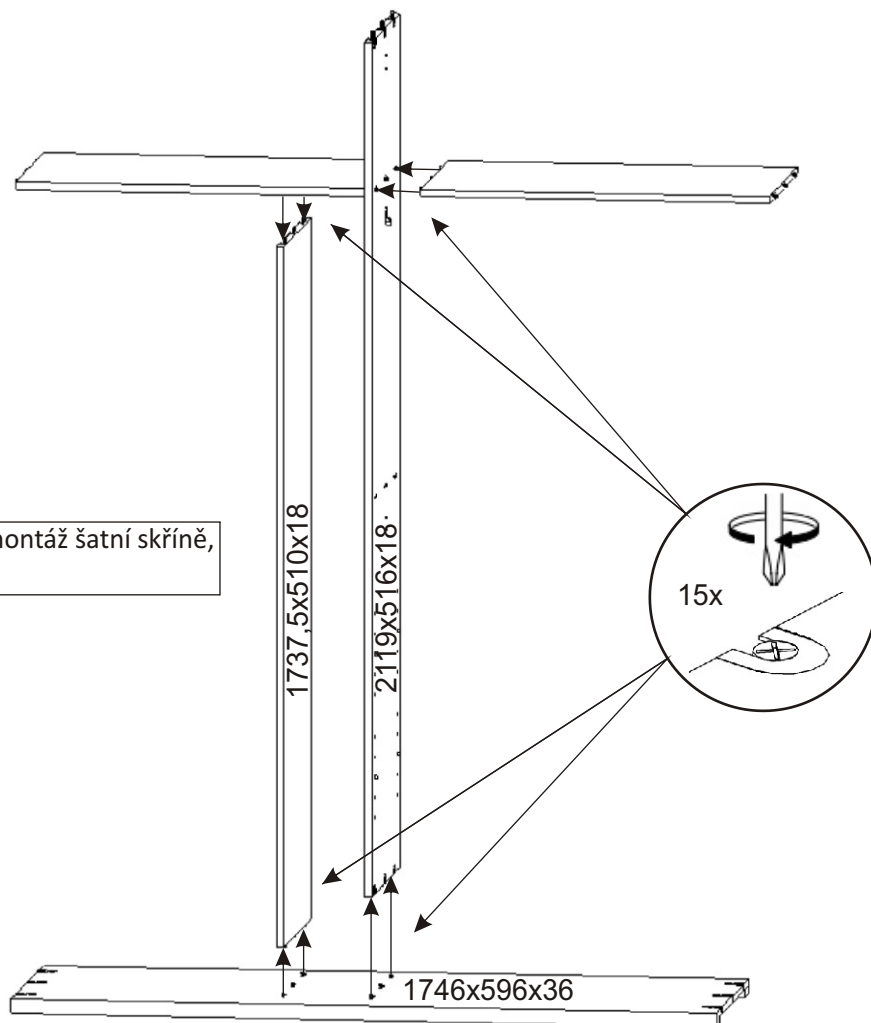
Kolík 35mm 24x	Lepidlo 1x
-------------------	---------------

Policové podpěrky 8x



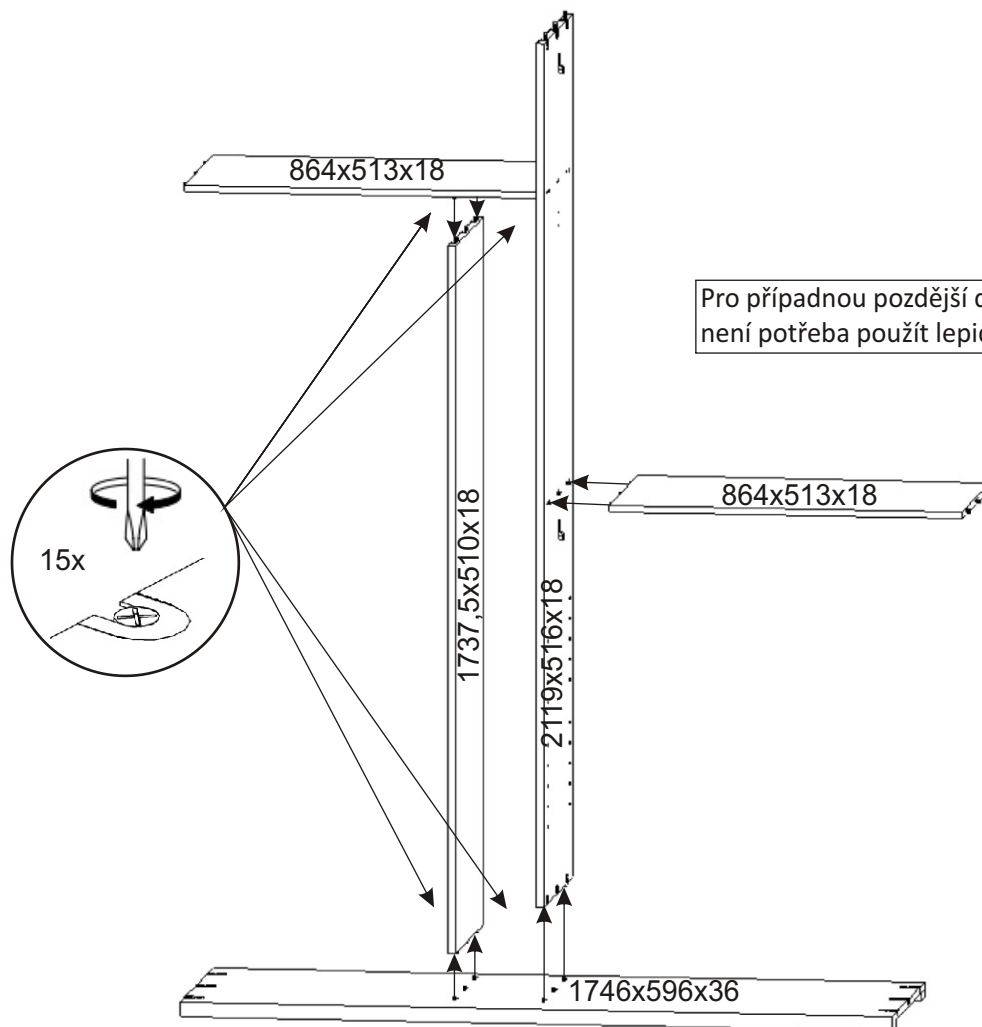
Vrut 4x30 5x

8. Varianta A,B



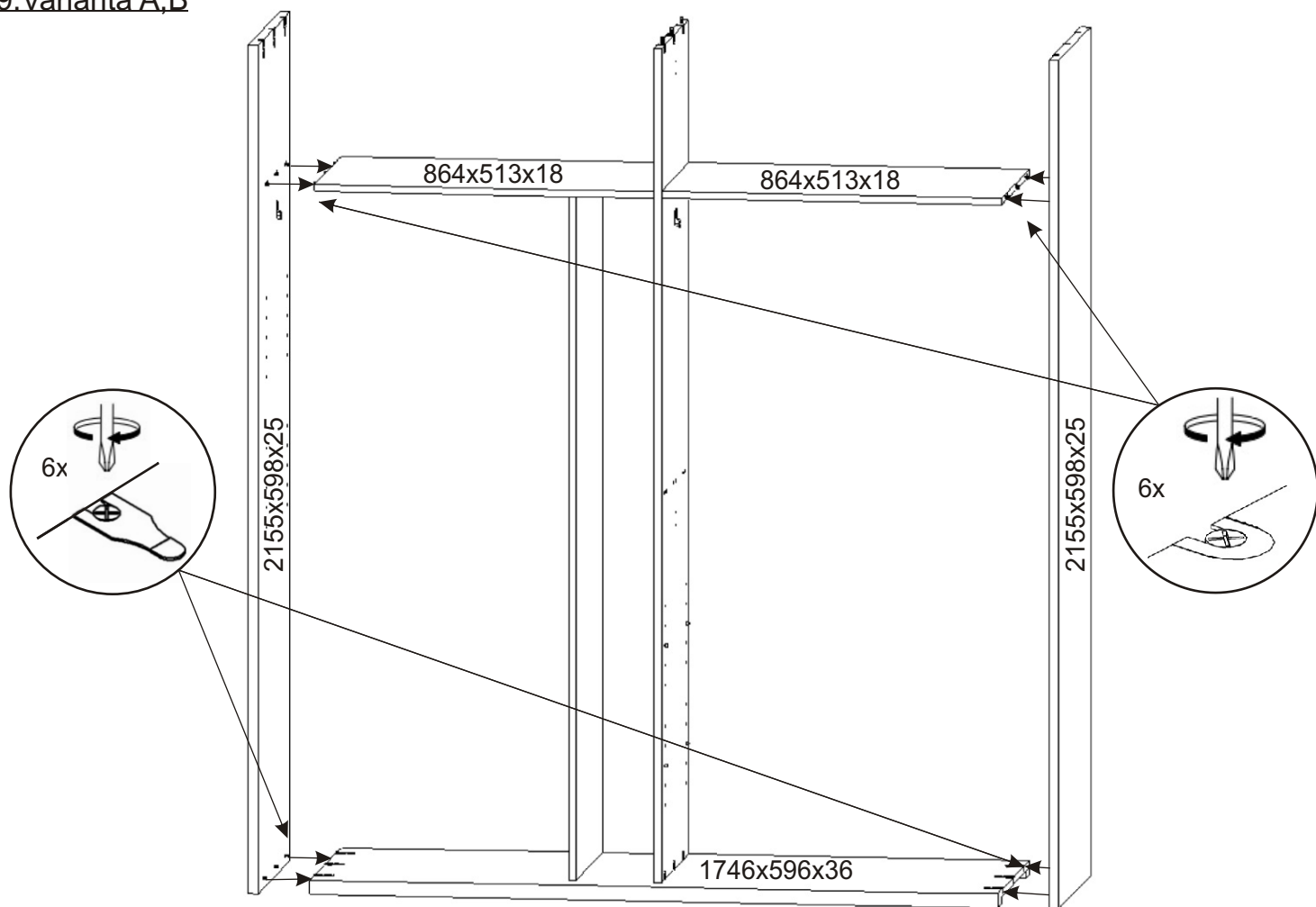
Pro případnou pozdější demontáž šatní skříně,
není potřeba použít lepidlo.

8. Varianta C

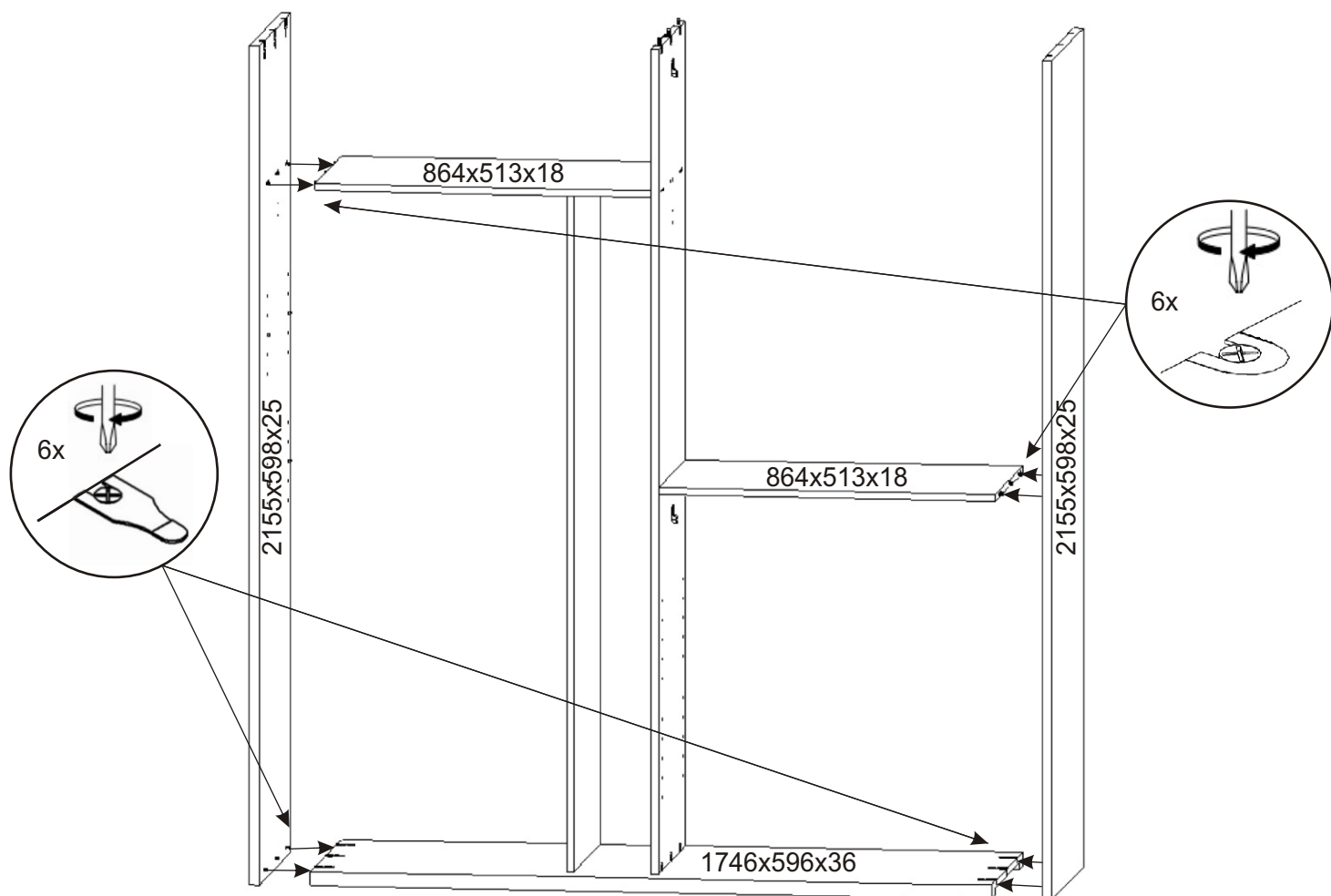


Pro případnou pozdější demontáž šatní skříně,
není potřeba použít lepidlo.

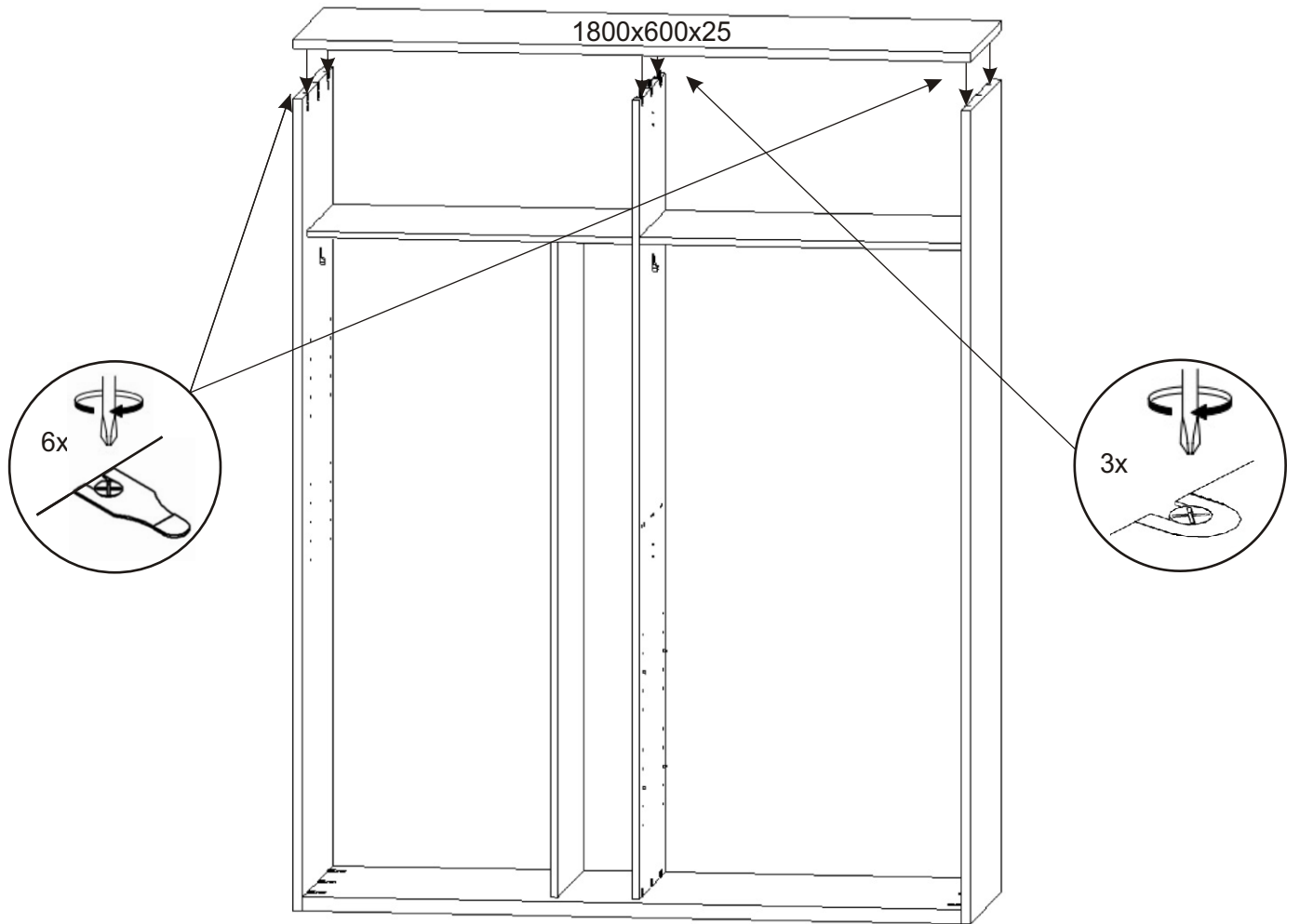
9.Varianta A,B



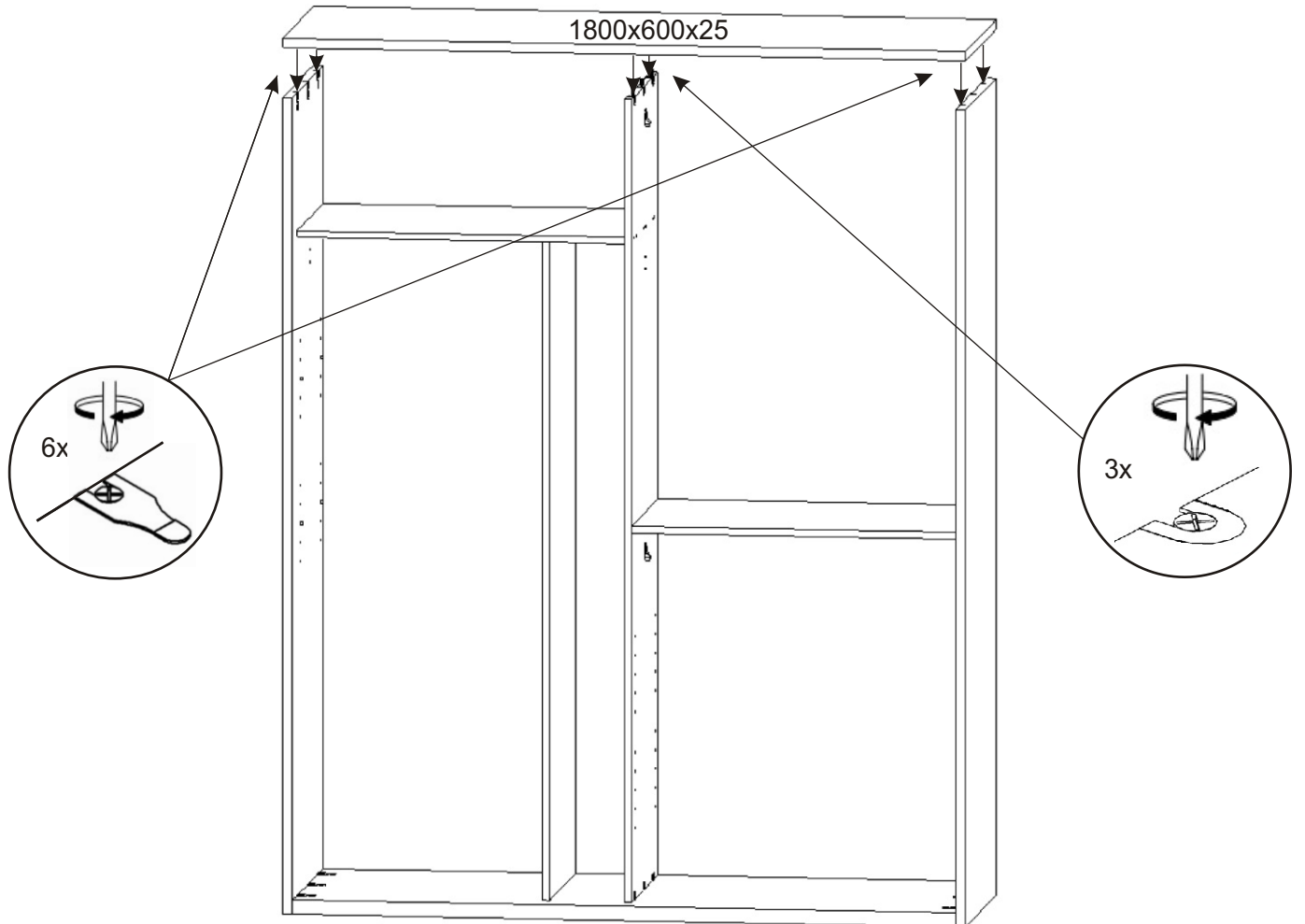
9.Varianta C



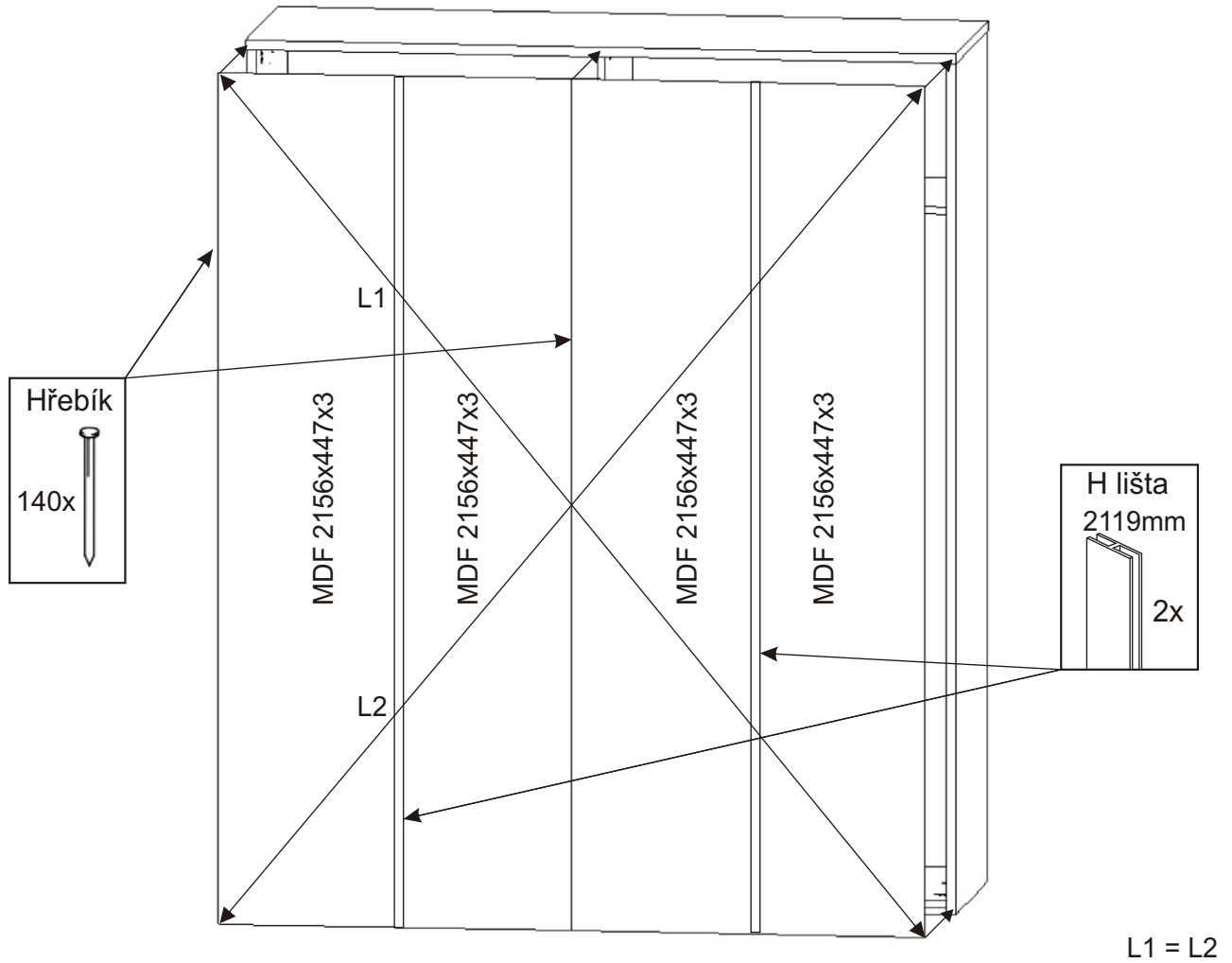
10. Varianta A,B



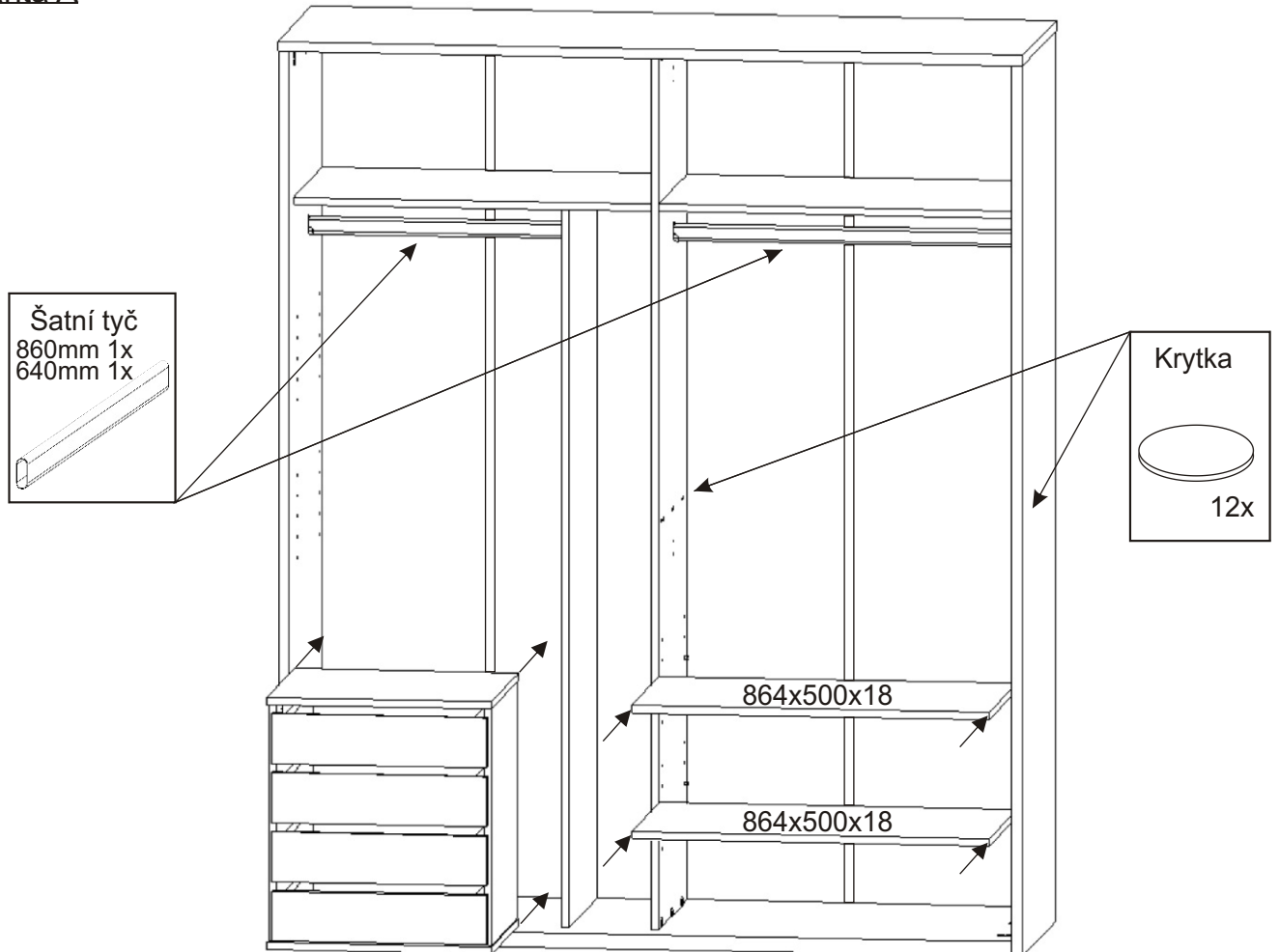
10. Varianta C



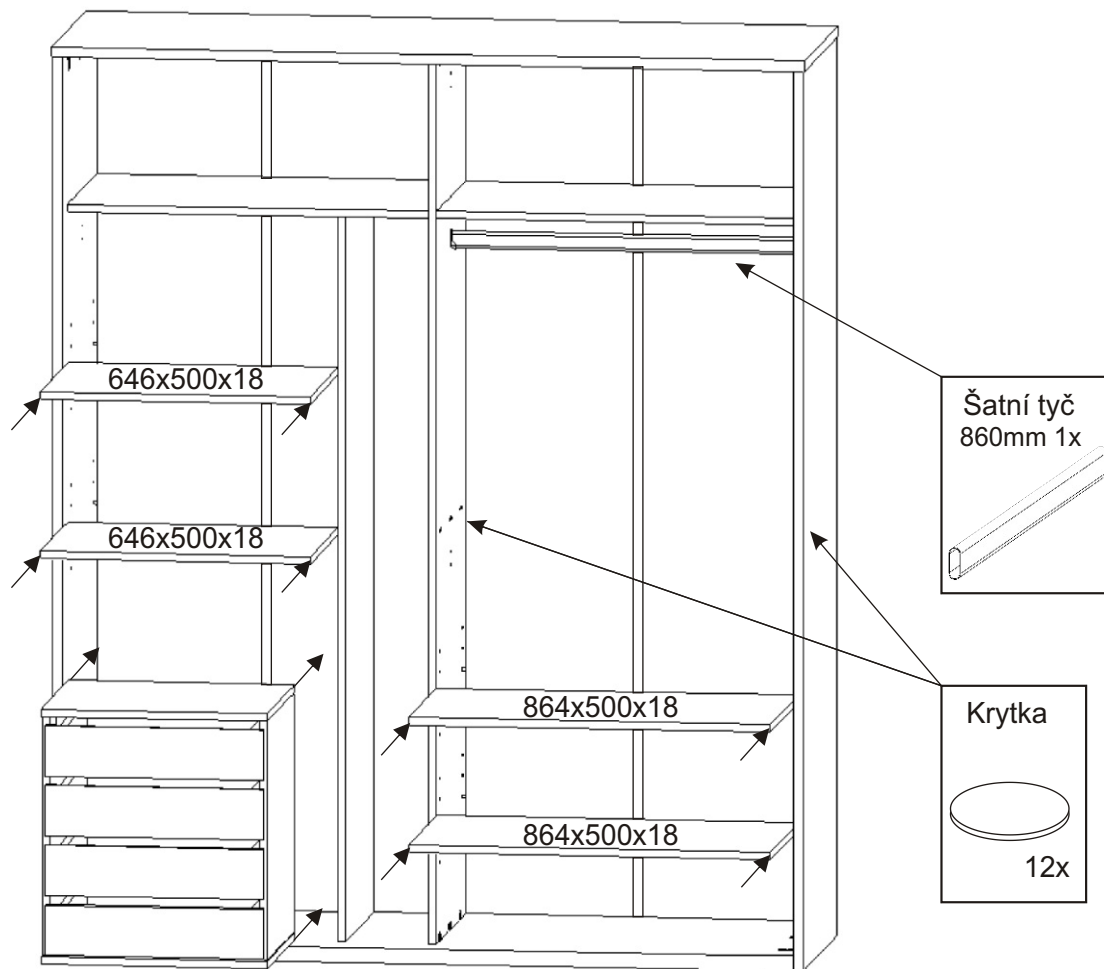
11.



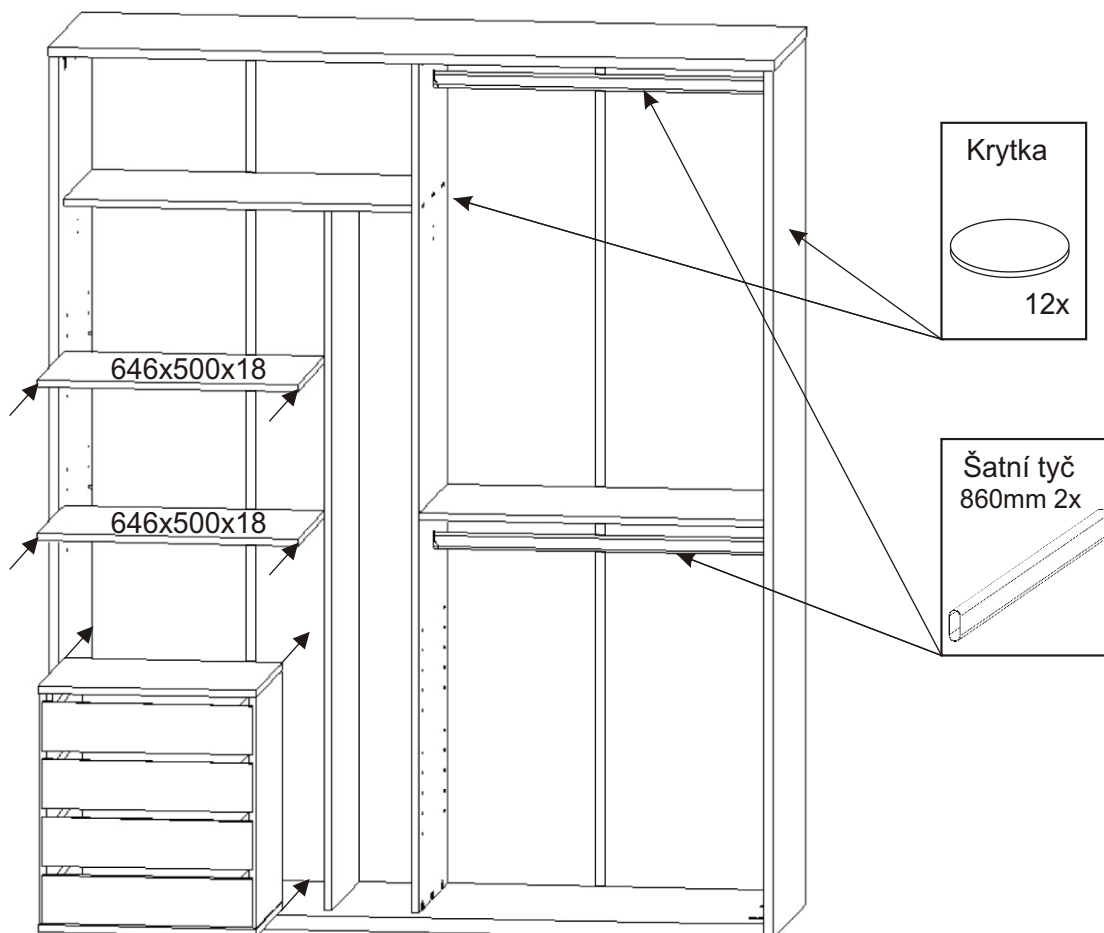
12. Varianta A



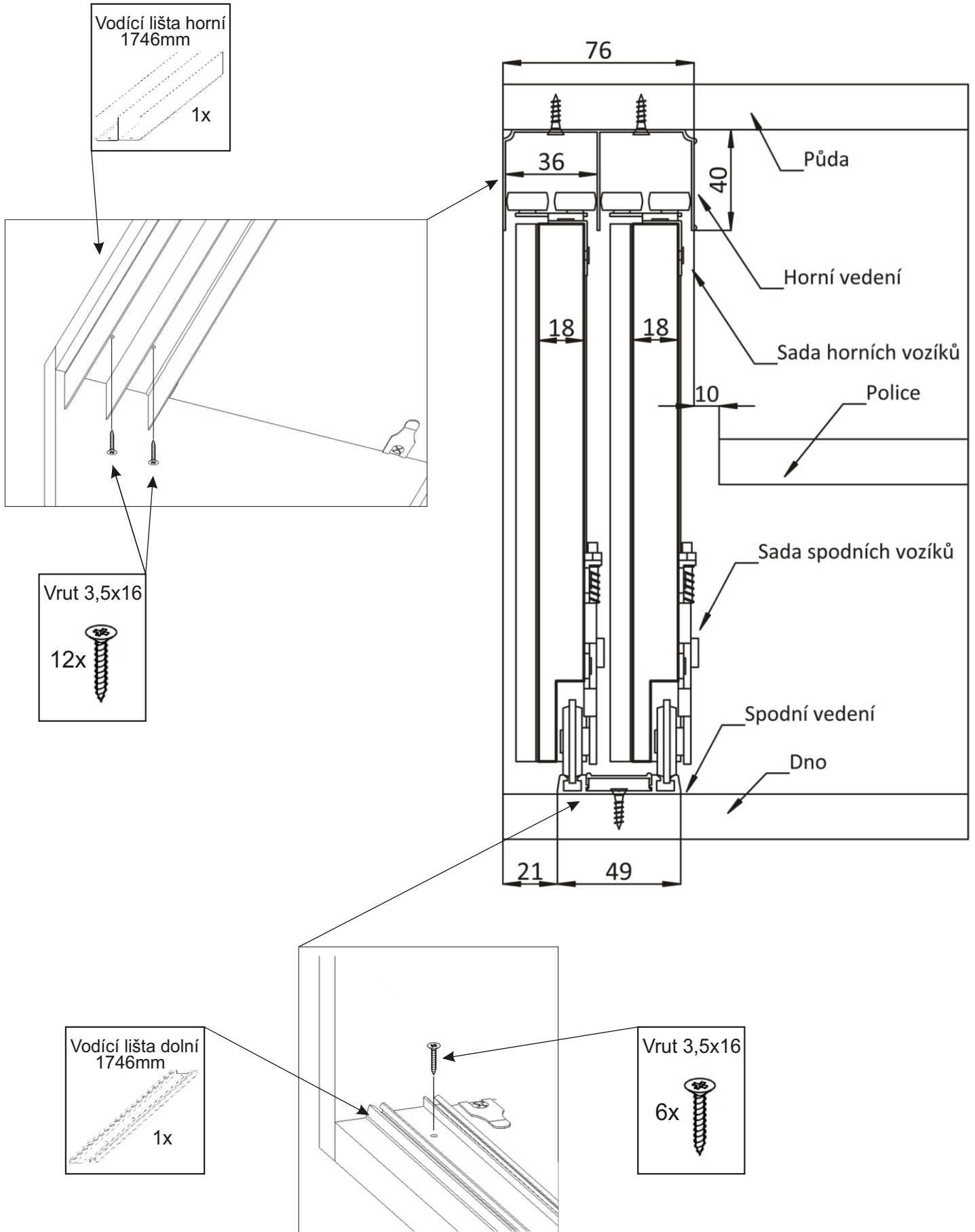
12. Varianta B



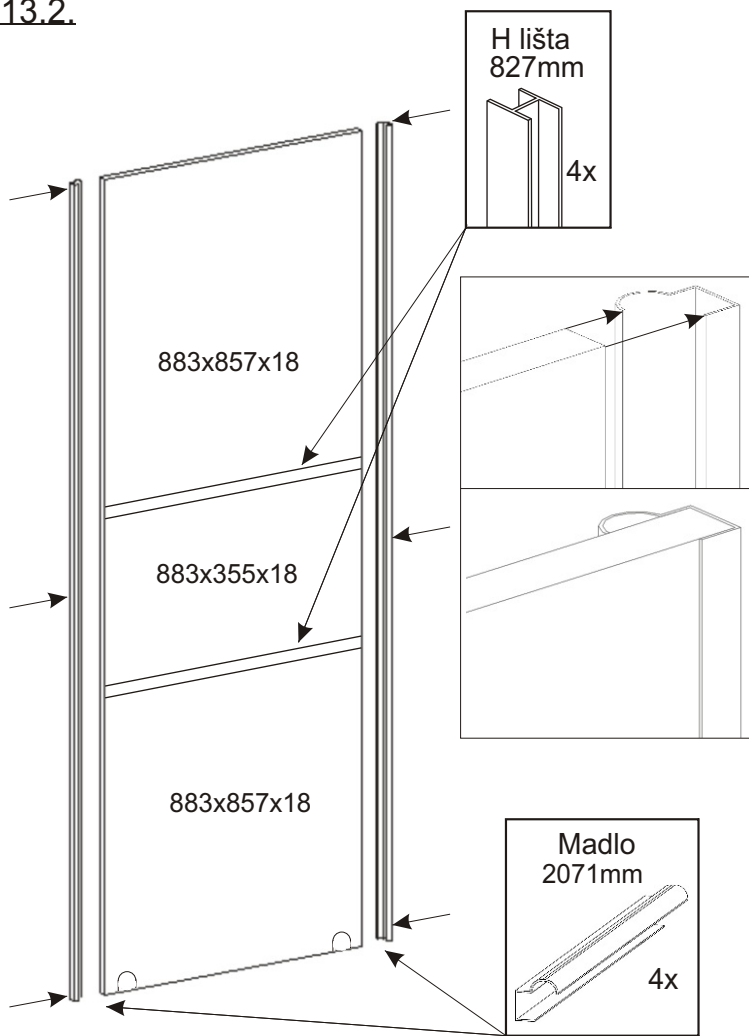
12. Varianta C



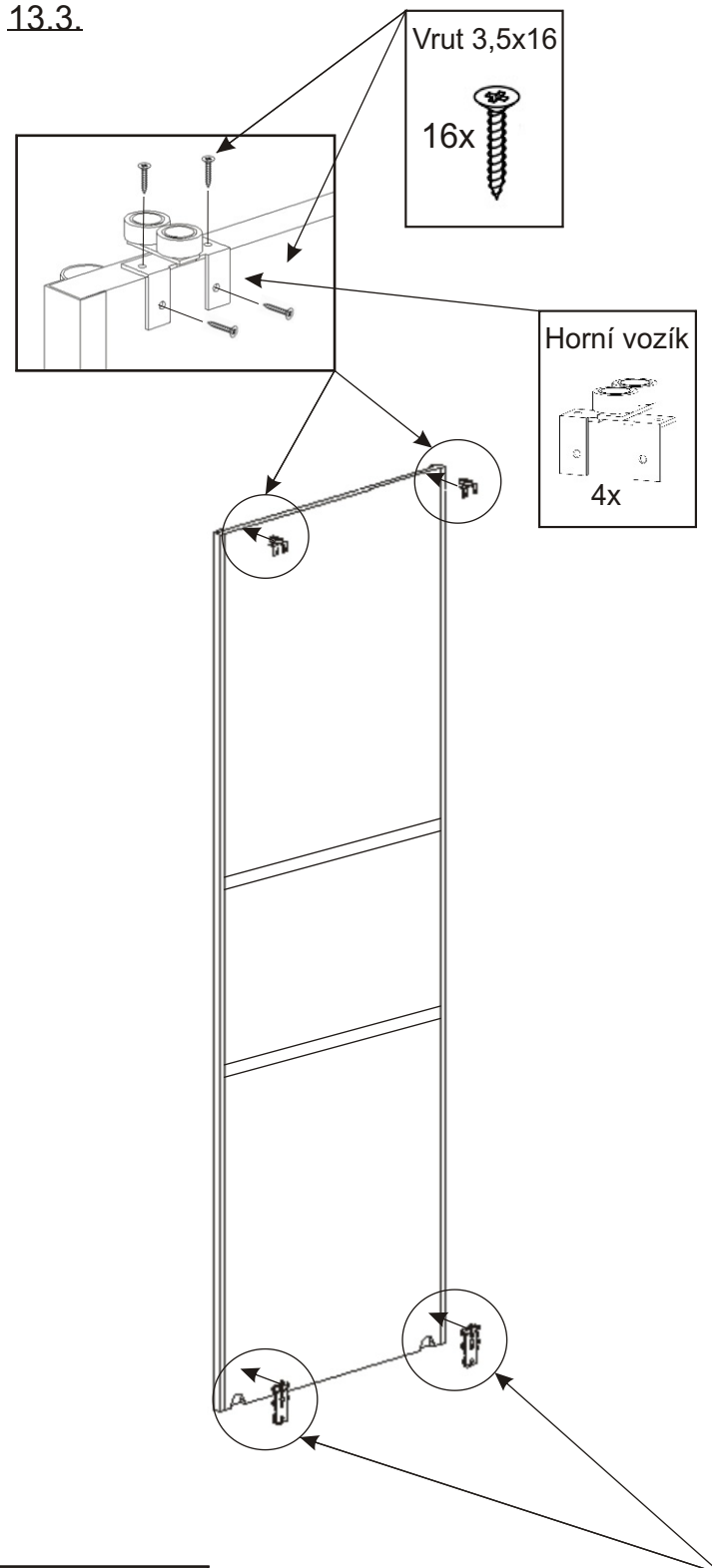
13.1. Montáž nasazení dveří



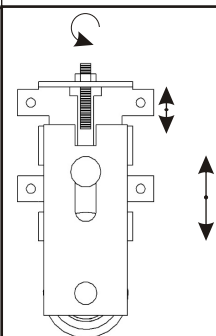
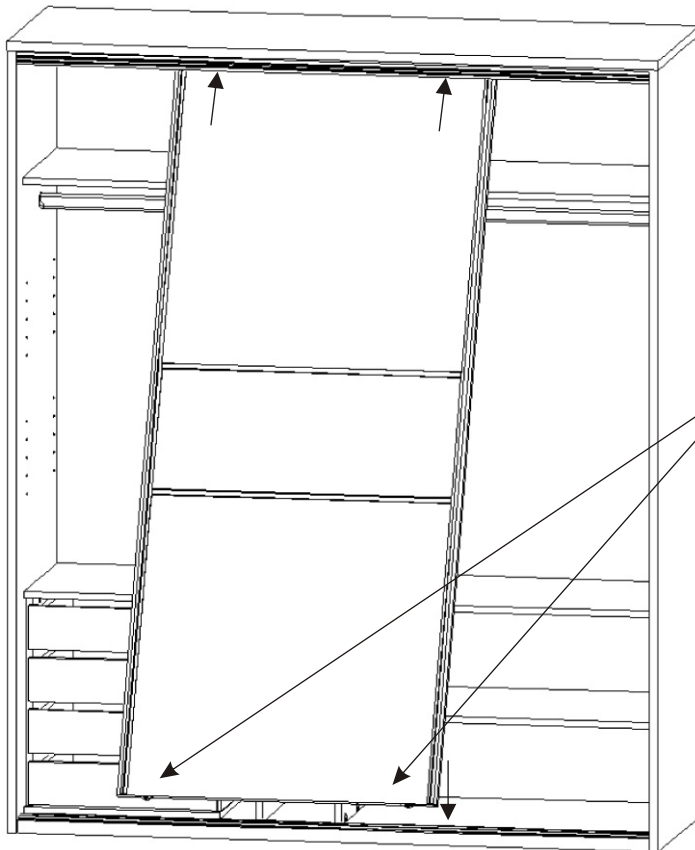
13.2.



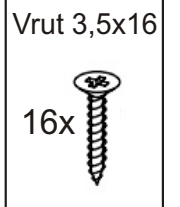
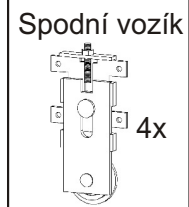
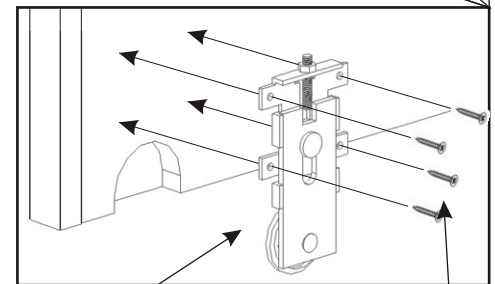
13.3.



13.4.



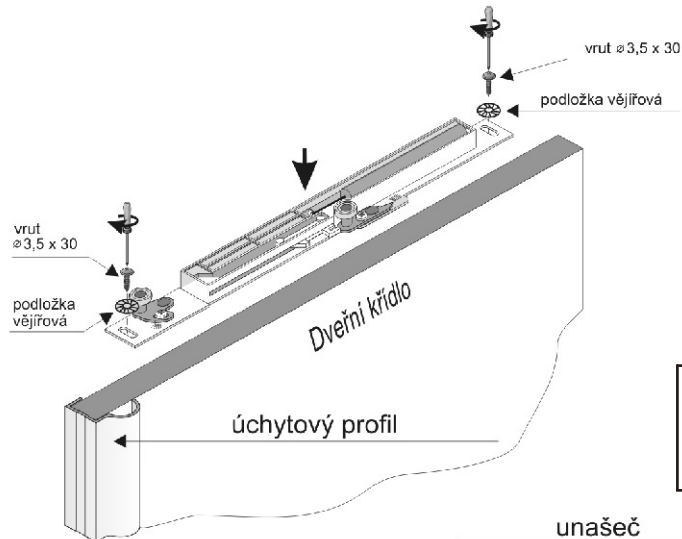
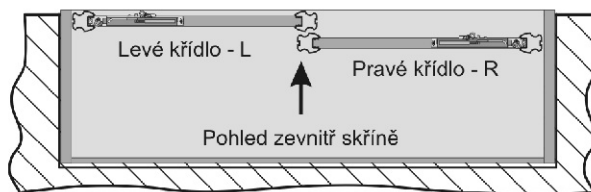
Pokud dveře nejsou
v rovině s bokem skříně,
můžeme spodní vozíky
posunout výše nebo níže.



Montáž tlumiče v systémech:
GEMINI 18, COMFORT 18, MAXIM 18 Board

POZOR !

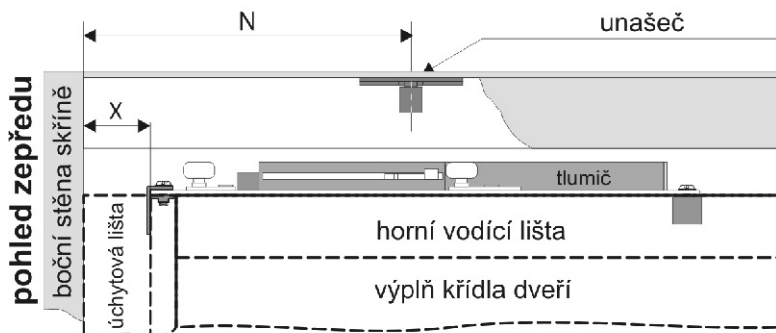
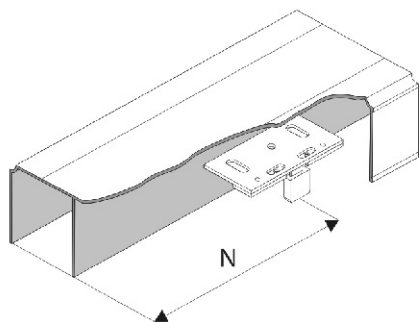
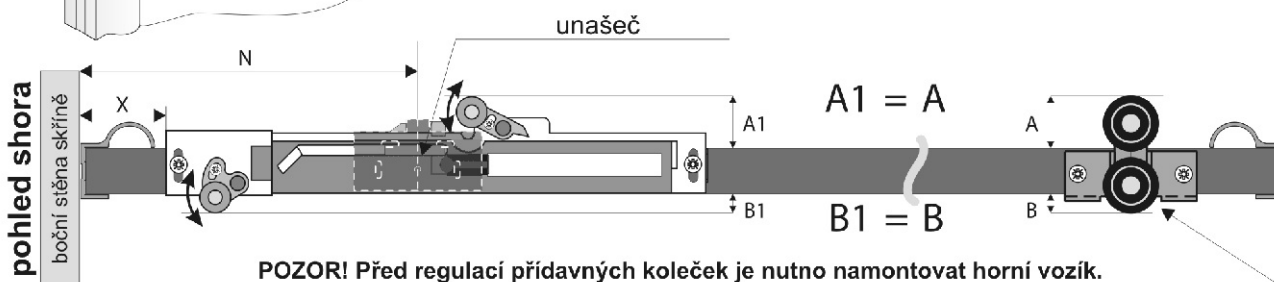
Tlumič je na spodní straně označen písmenem L nebo R. L - levý, R - pravý.



Vzdálenost montáže unašeče od boční stěny skříně.

$$N = 110\text{mm} + X$$

$$x < 50\text{mm} - \text{individuální rozměr.}$$

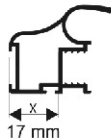
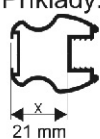


Vzdálenost montáže unašeče
od boční stěny skříně.

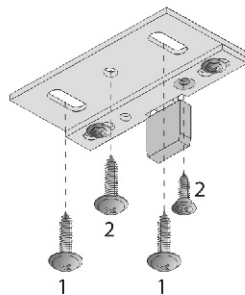
$$N = 110 \text{ mm} + X$$

Rozměr X není dán, záleží
na typu úchyťové lišty.

Příklady:



Způsob montáže.

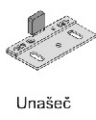
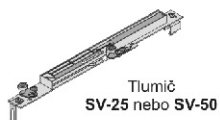


1. přišroubovat unašeč
pomocí vrtů 4 x 20

2. vyregulovat a poté
utáhnout pomocí
vrtů 4 x 20

SADA OBSAHUJE

Tlumič posuvných dveří **Sevromatic SV-25, SV-50**



- Válečková matice - 2 ks
- Podložka vějířová - 4 ks
- Podložka hladká - 2 ks
- Šroub M3 x 12 - 2 ks



- vrut 4 x 20 - 6 ks
- vrut 4 x 20 - 2 ks
- vrut 3,5 x 30 - 4 ks