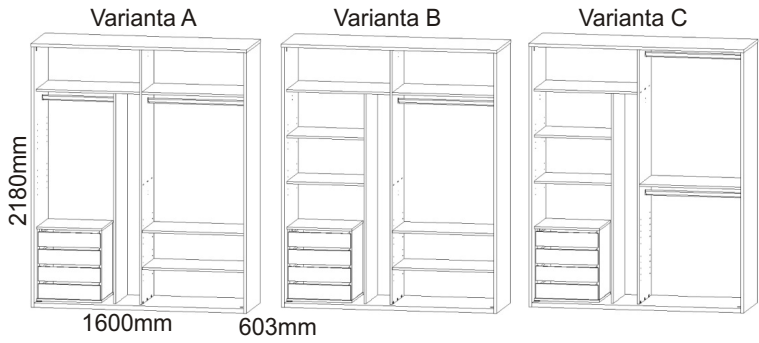


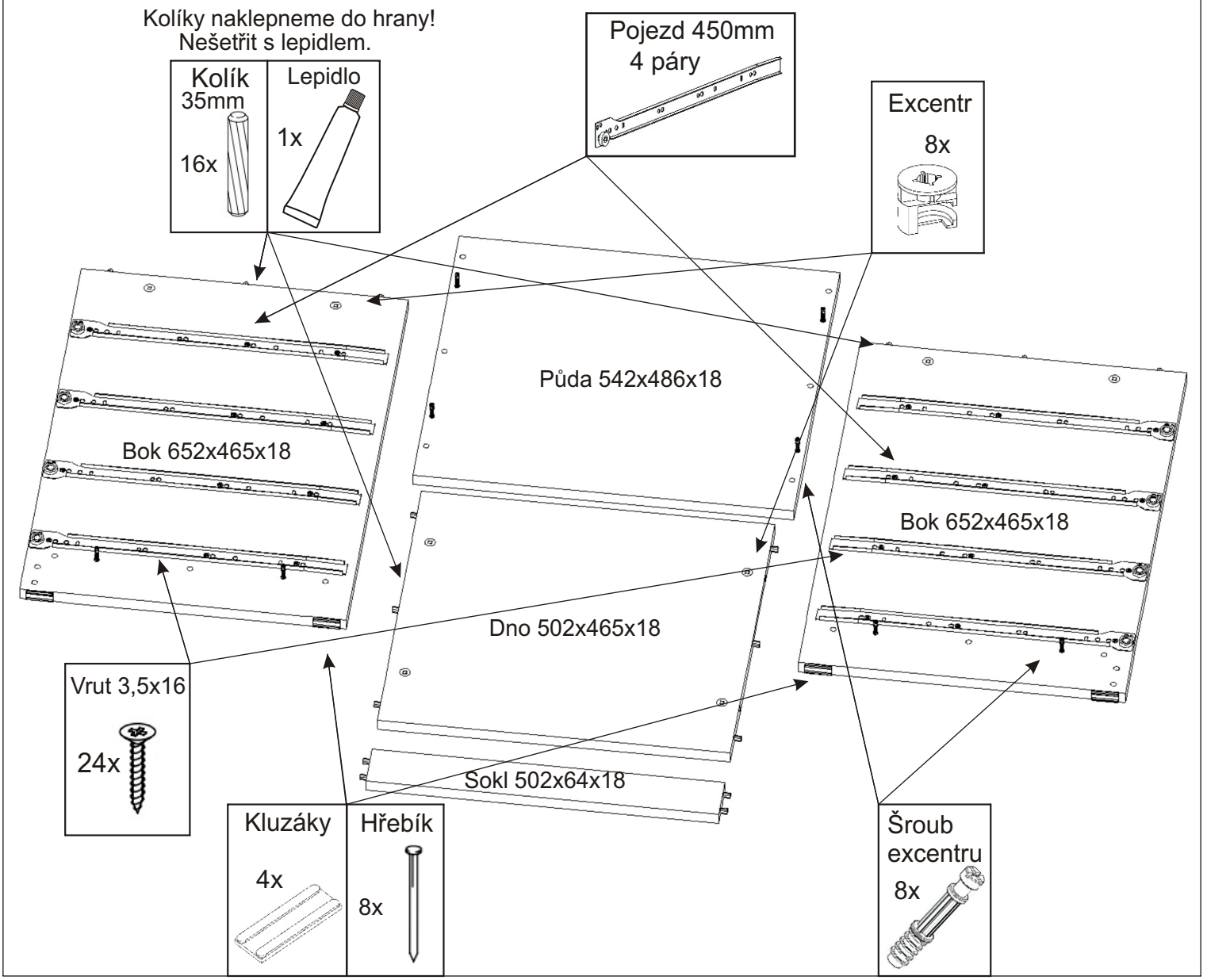
# BETA HIT 43 variabilní A,B,C



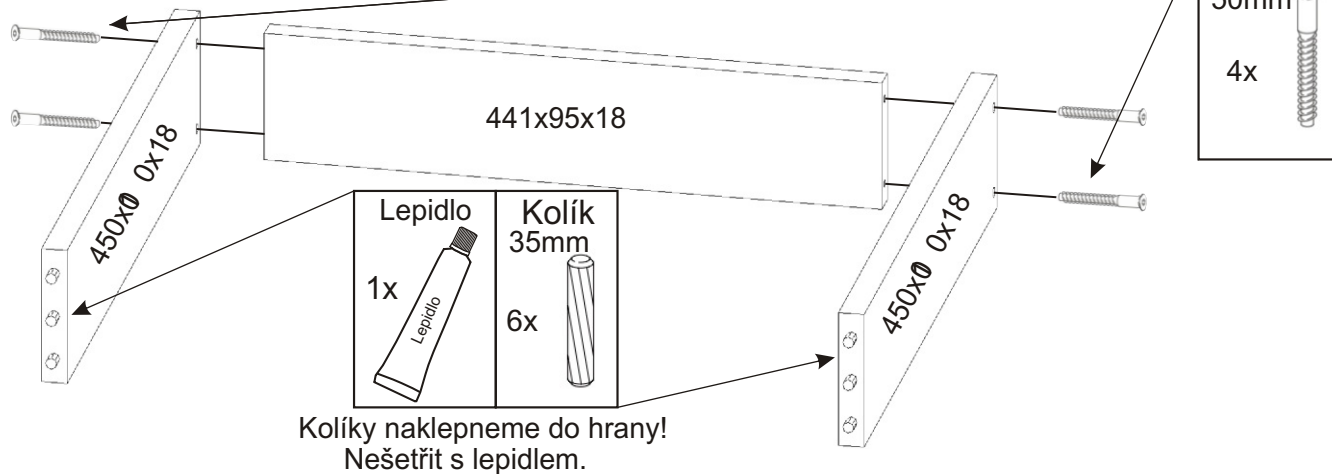
Vodící lišta dolní 1546mm 1x	Vodící lišta horní 1546mm 1x	Spodní vozík 4x	Horní vozík 4x
Tlumič dveří Sevromatic Levý 1x Pravý 1x	Šatní tyč 760mm 2x 540mm 1x	Madlo 2071mm 4x	H lišta 727mm 4x H lišta 2119mm 2x

Spojovací excentr velký 12x 12x	Spojovací excentr malý 24x 24x	Držák šatní tyče 4x	Policové podpěrky 16x	Krytka 20x	Vrut 4x30 10x	Hřebík 125x	Vrut 3,5x16 62x	Kolík 35mm 24x	Lepidlo 20ml 1x
Kování na kontejner 1ks	Excentr 8x	Šroub excentru 8x	Konfirmát 50mm 16x	Kluzáky 4x	Pojezd 450mm 4 páry	Hřebík 80x	Vrut 3,5x16 48x	Kolík 35mm 40x	Lepidlo 40ml 1x

## 1. Montáž kontejneru

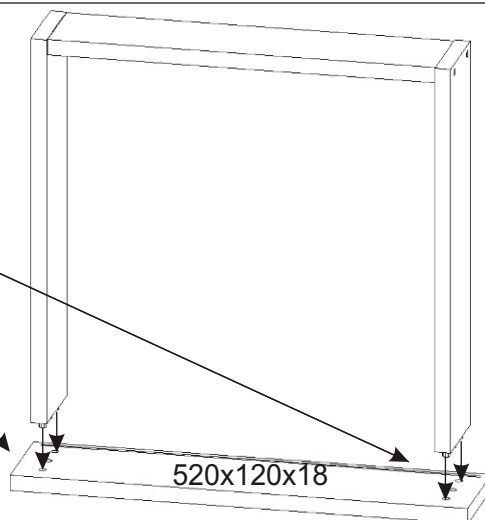
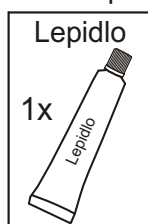


## 2.1. Montáž zásuvky 4ks

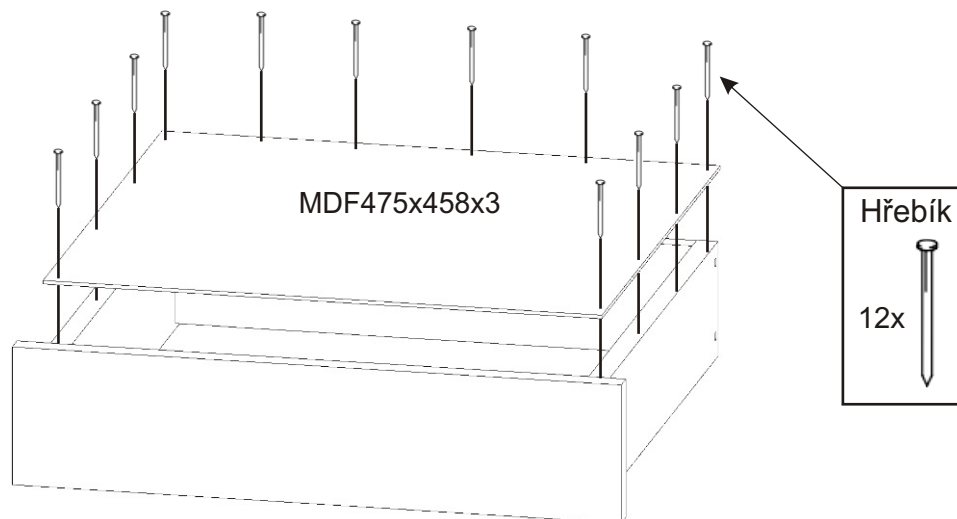


## 2.2.

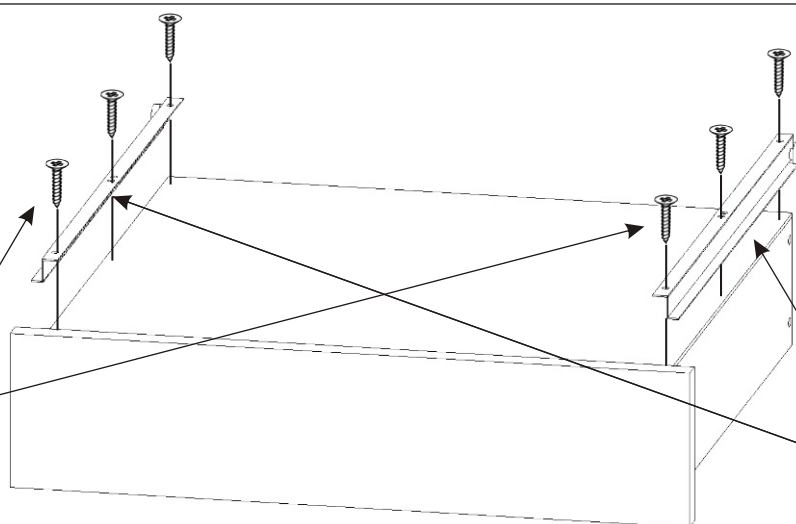
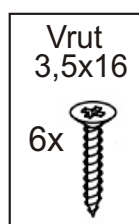
Nešetřit s lepidlem.



## 2.3.

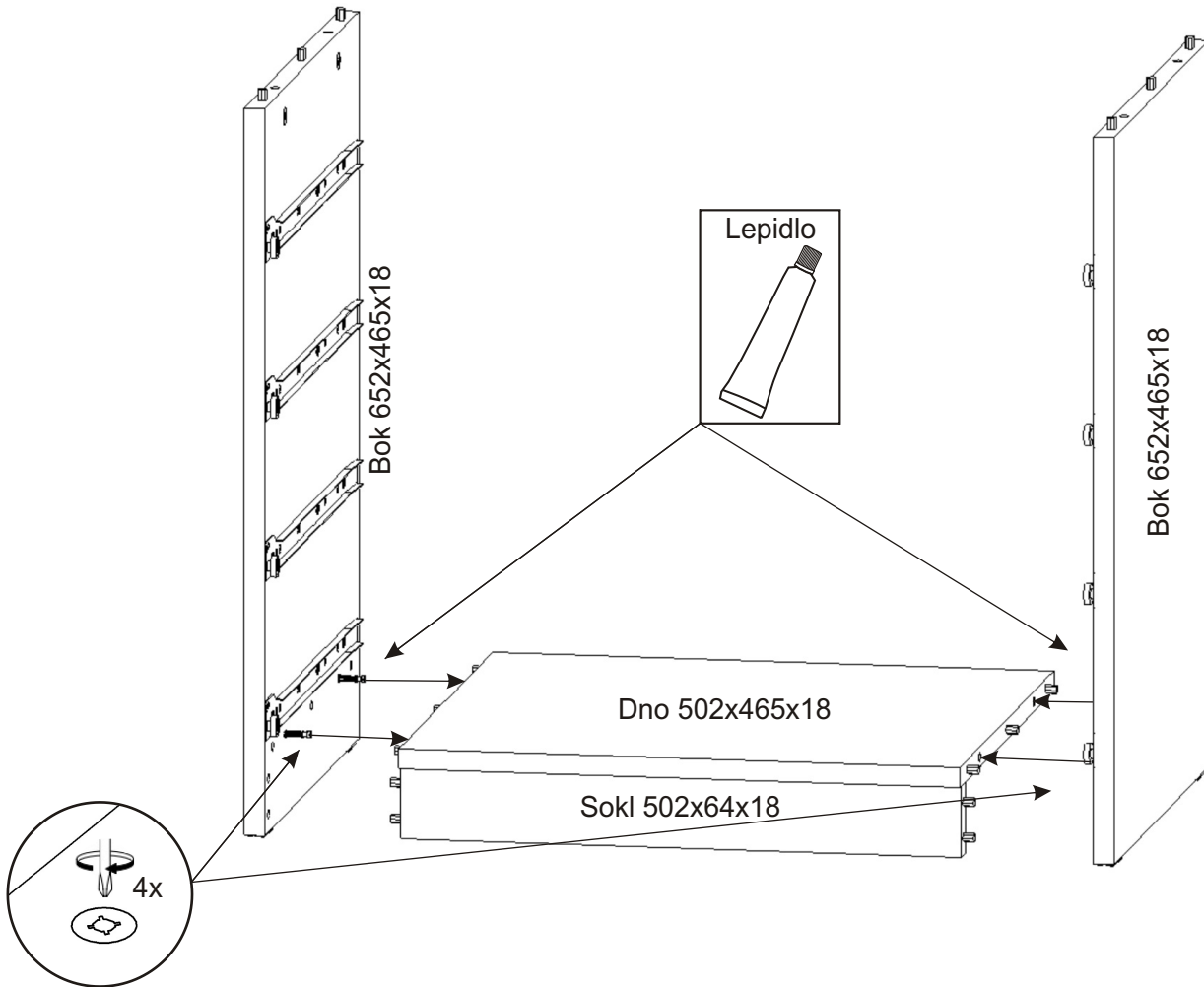


## 2.4.

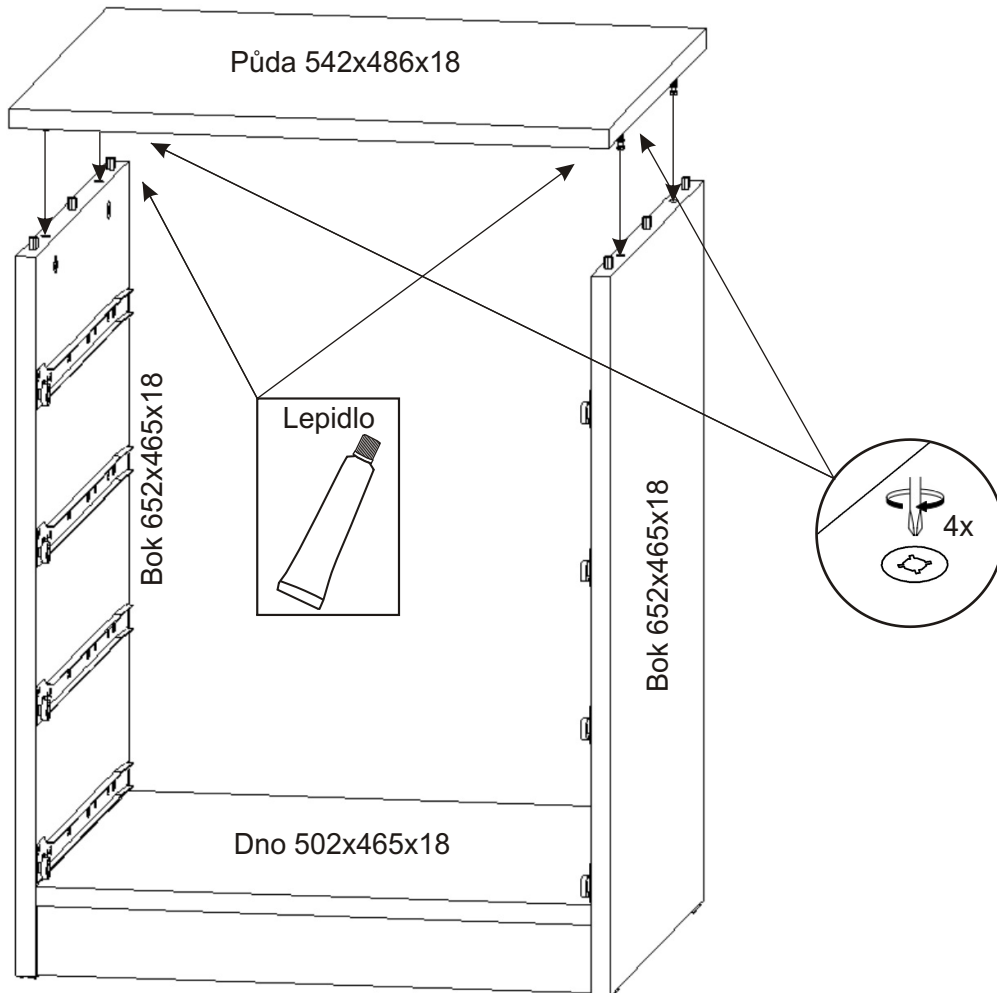


Pojezd 450mm  
protikus  
1 pár

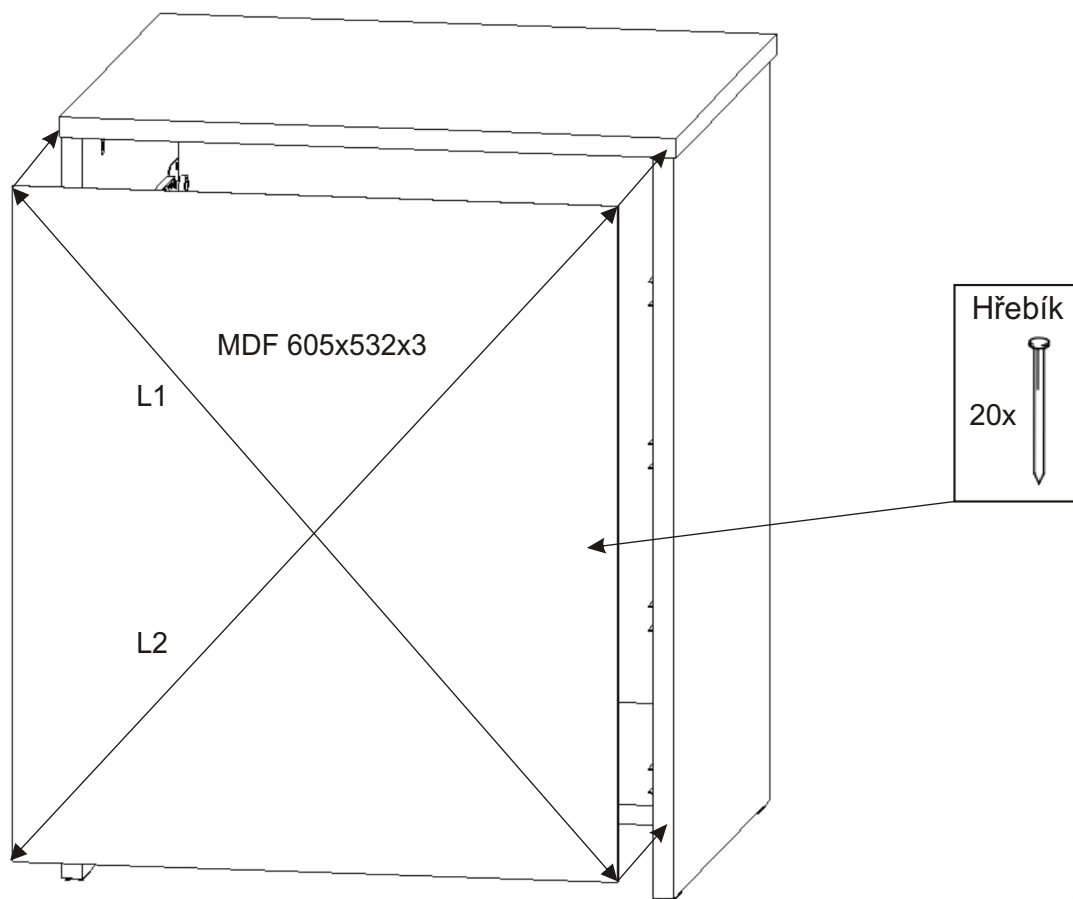
3.



4.

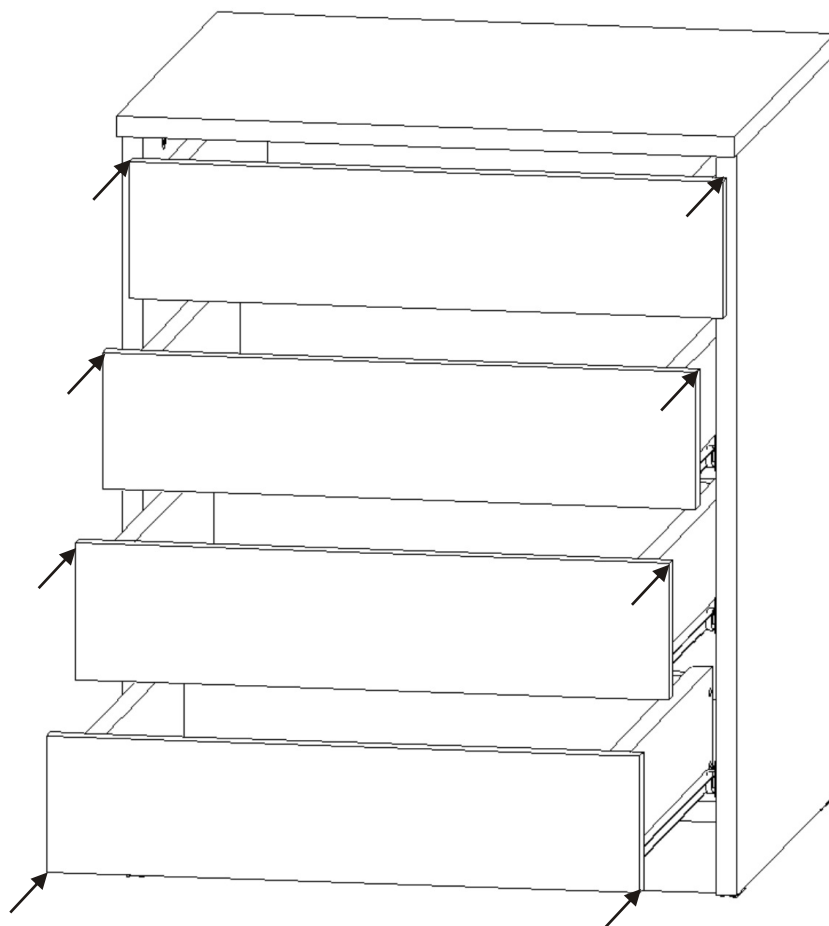


5.



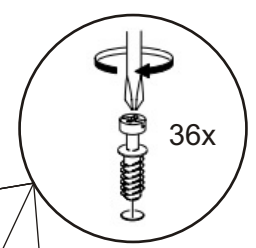
L1 = L2

6.



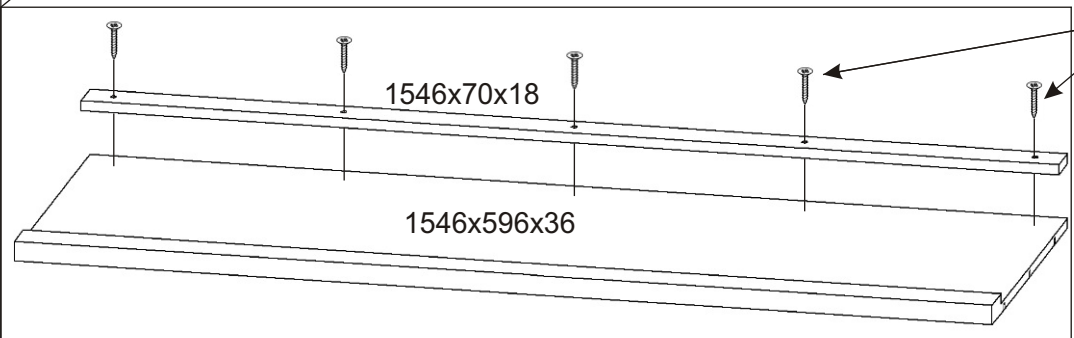
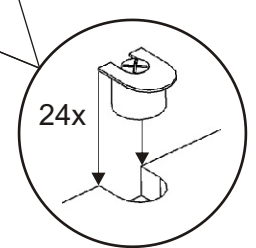
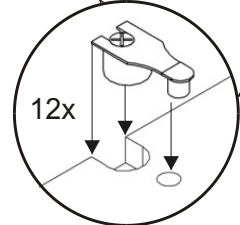
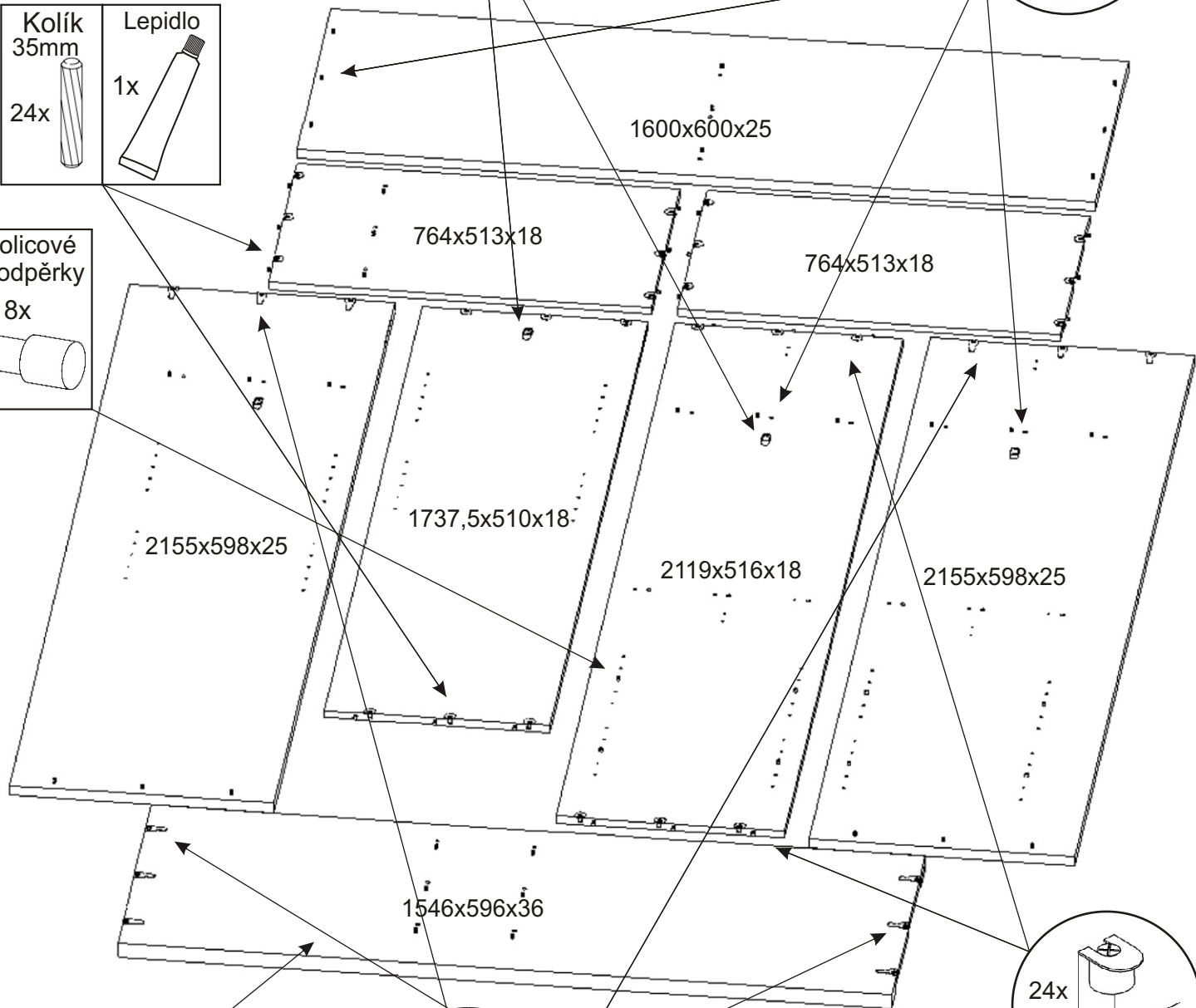
# 7.Varianta A

Držák šatní tyče 4x	Vrut 3,5x16 8x
------------------------	-------------------



Kolík 35mm 24x	Lepidlo 1x
-------------------	---------------

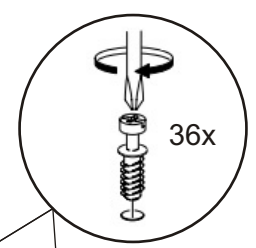
Policové podpěrky 8x
-------------------------



Vrut 4x30 5x
-----------------

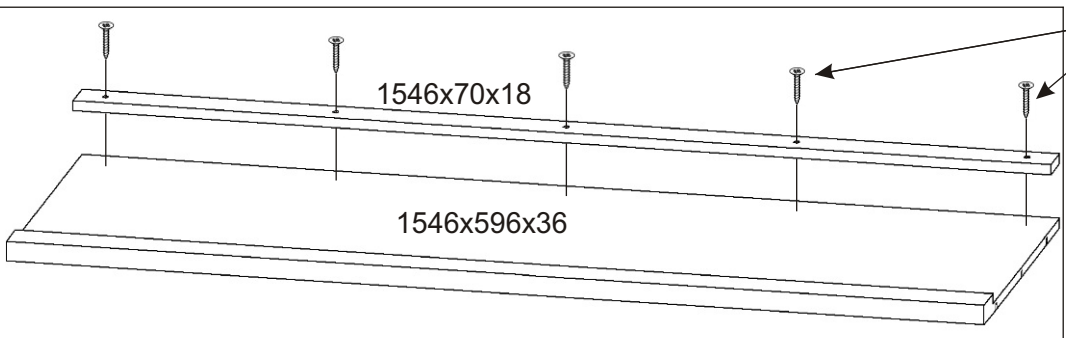
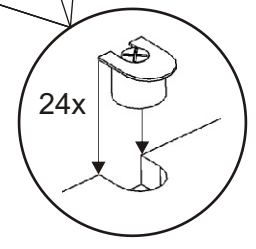
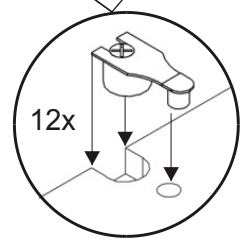
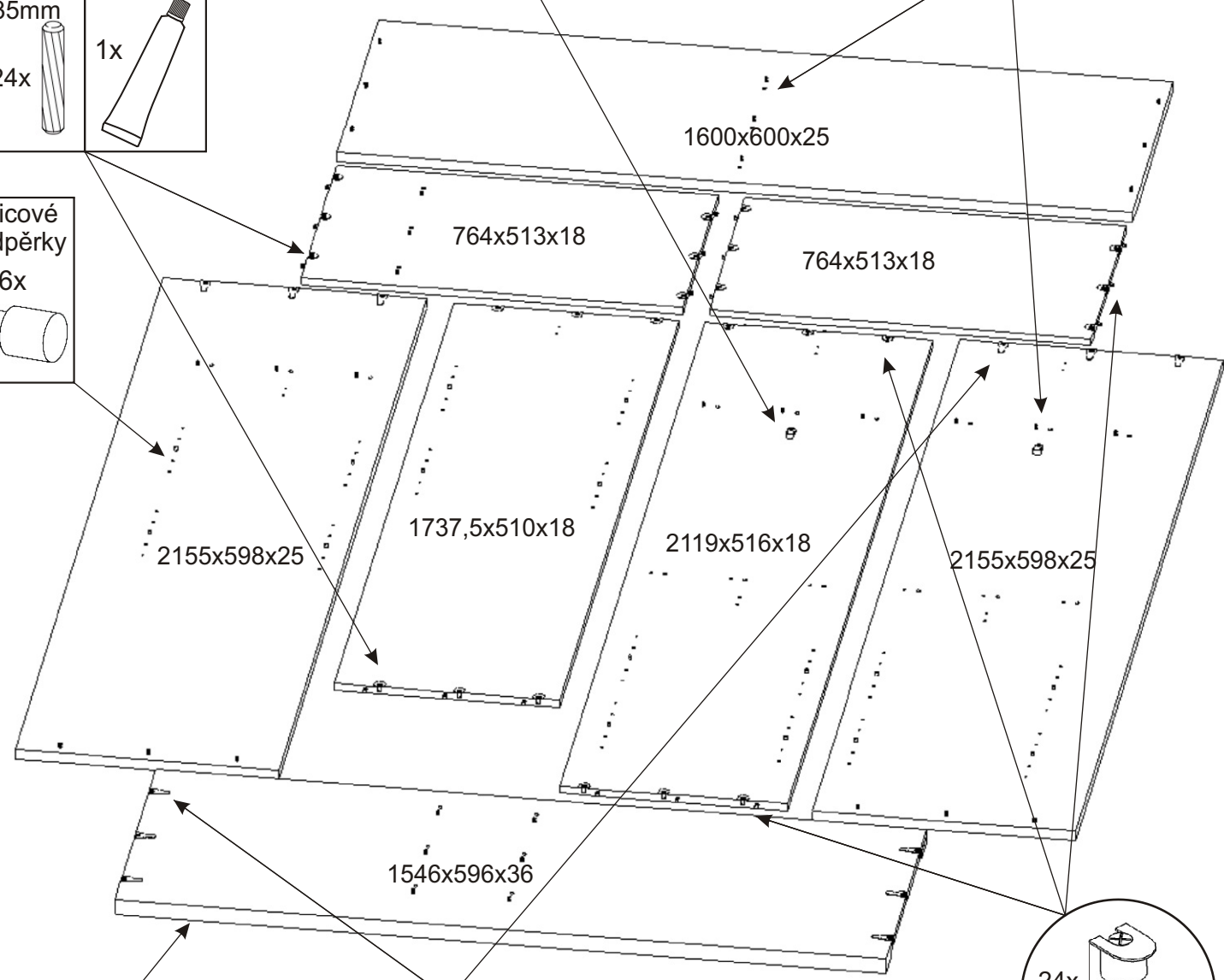
# 7. Varianta B

Držák šatní tyče 2x	Vrut 3,5x16 4x
------------------------	-------------------



Kolík 35mm 24x	Lepidlo 1x
-------------------	---------------

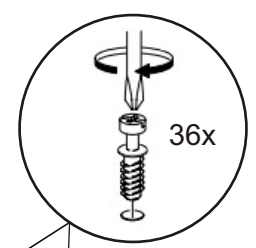
Policové podpěrky 16x
--------------------------



Vrut 4x30 5x
-----------------

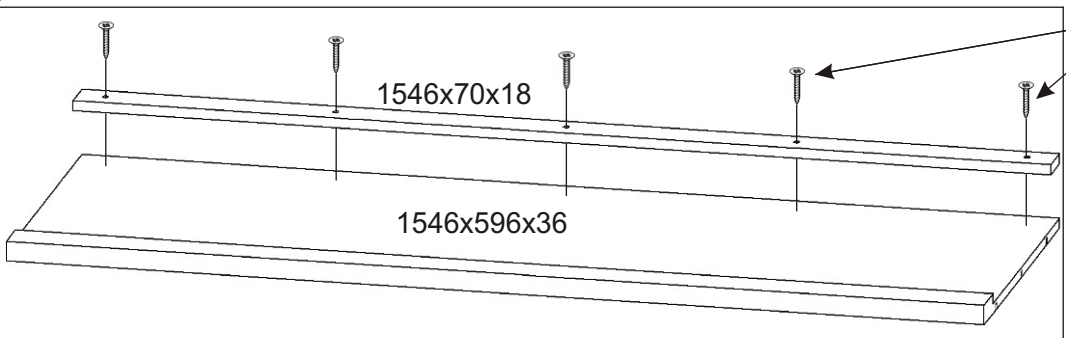
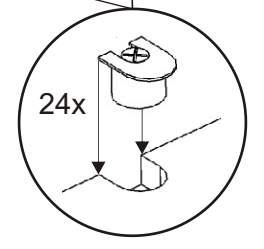
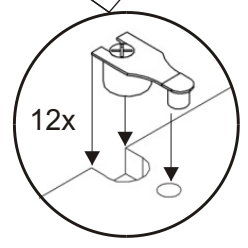
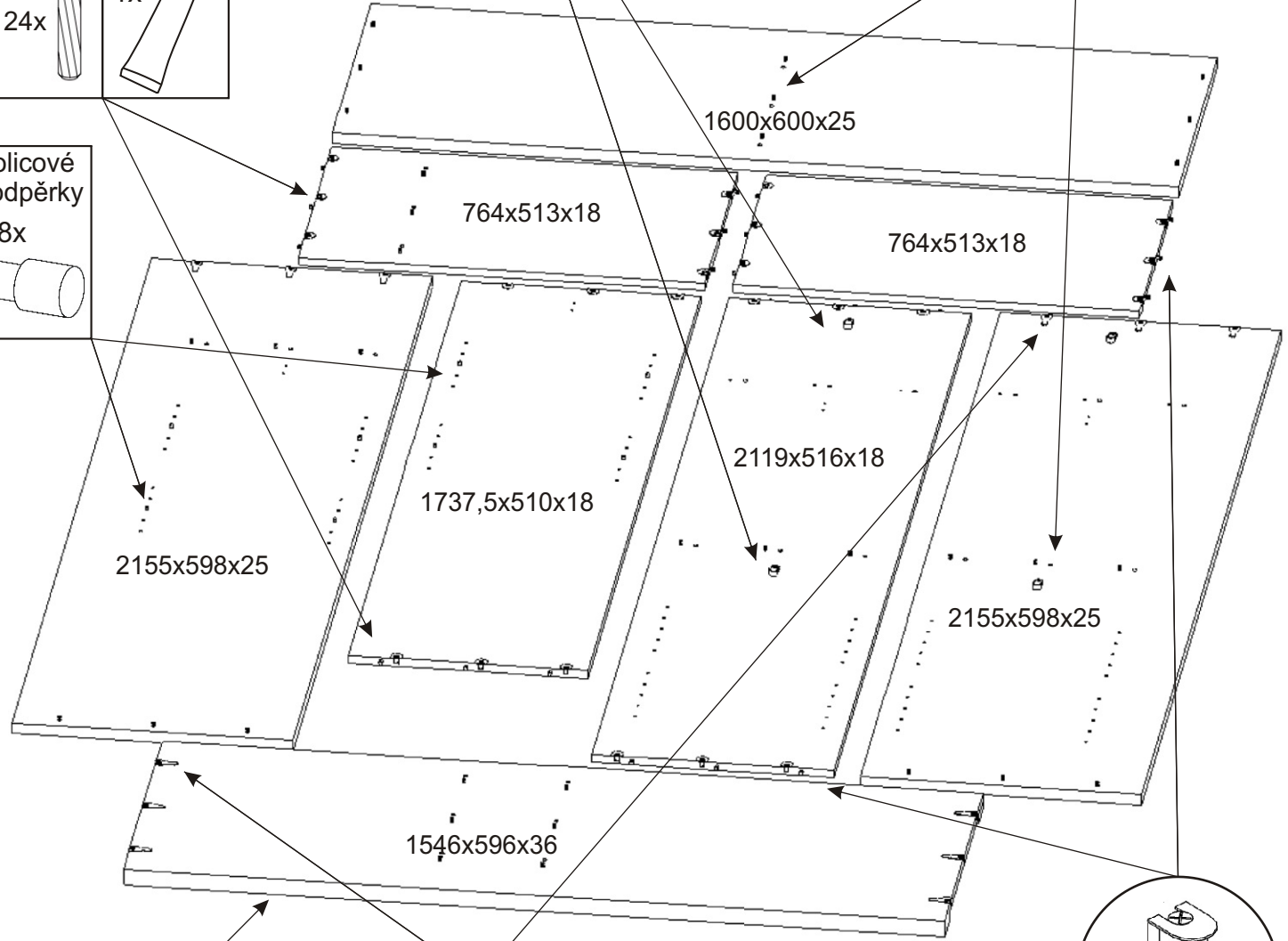
# 7.Varianta C

Držák šatní tyče 4x	Vrut 3,5x16 8x
------------------------	-------------------



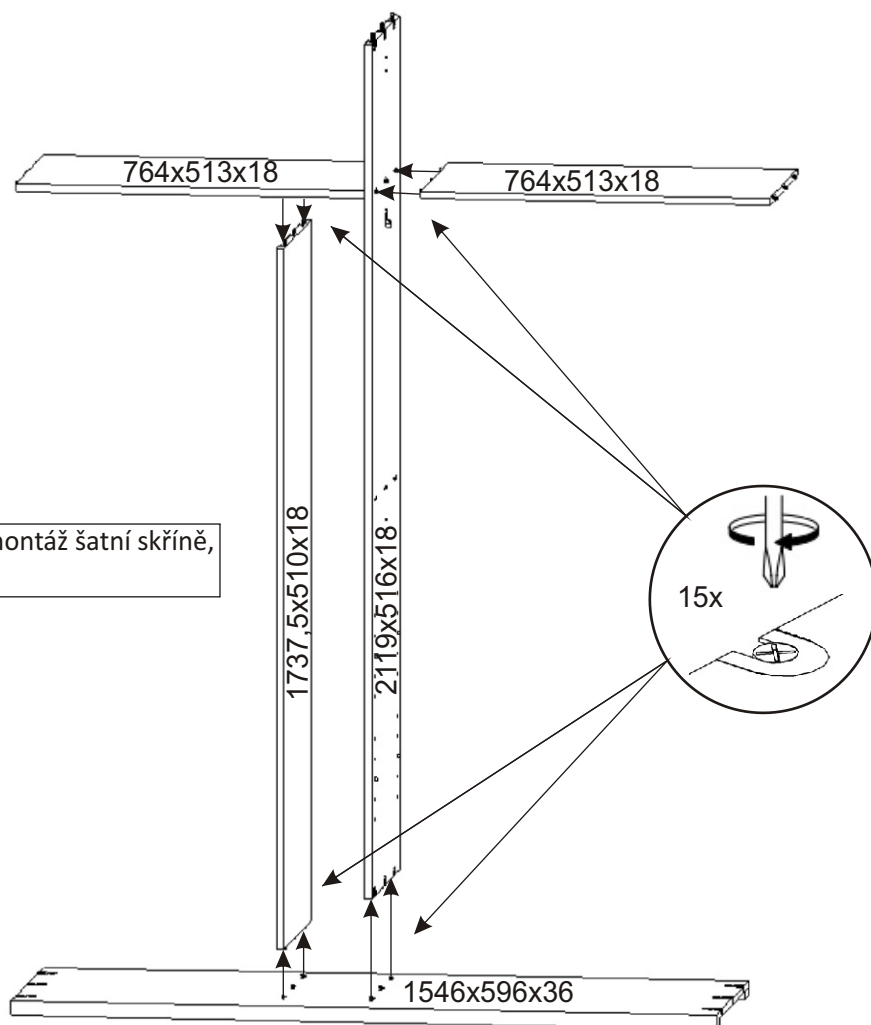
Kolík 35mm 24x	Lepidlo 1x
-------------------	---------------

Policové podpěrky 8x
-------------------------

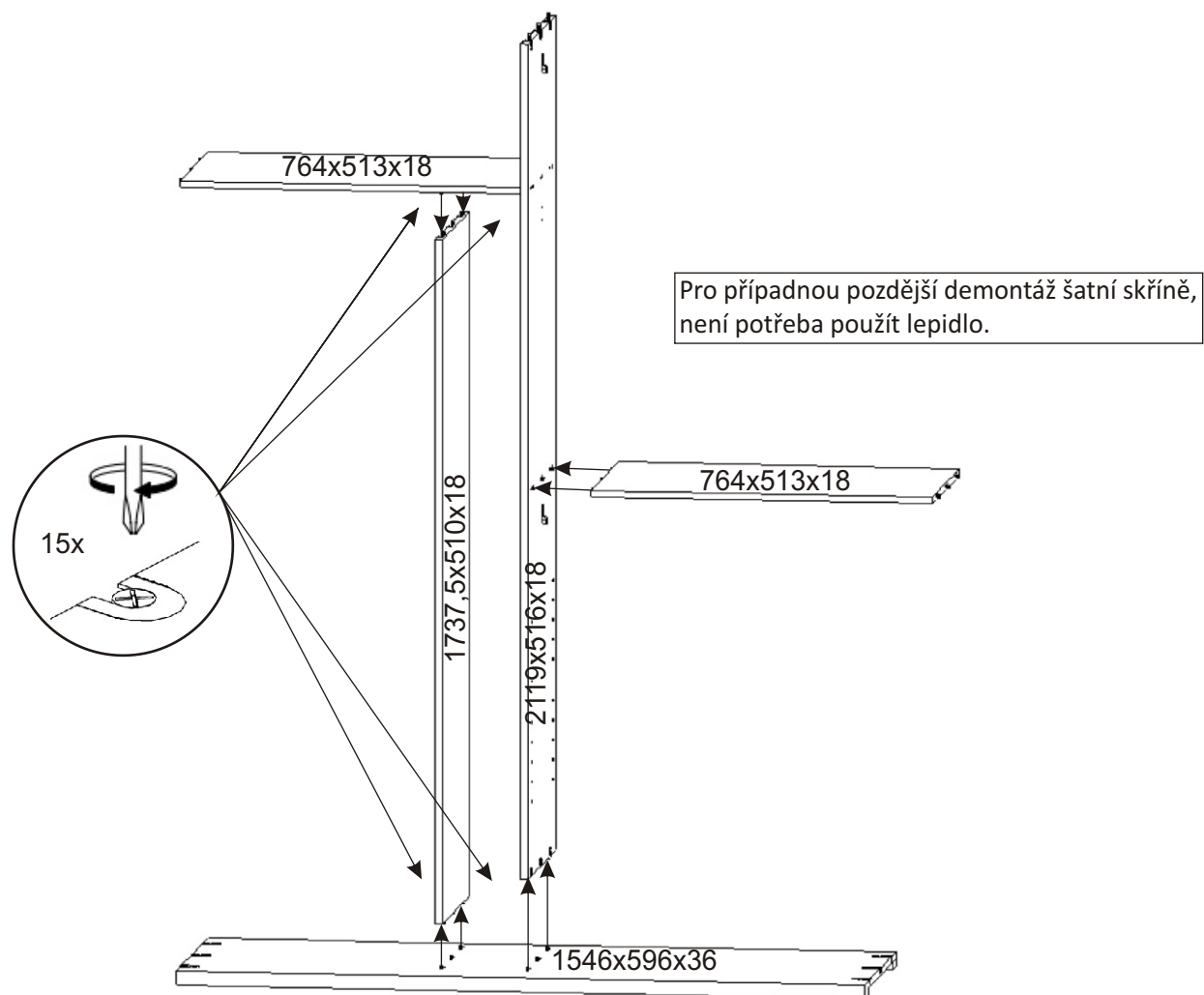


Vrut 4x30 5x
-----------------

## 8. Varianta A,B

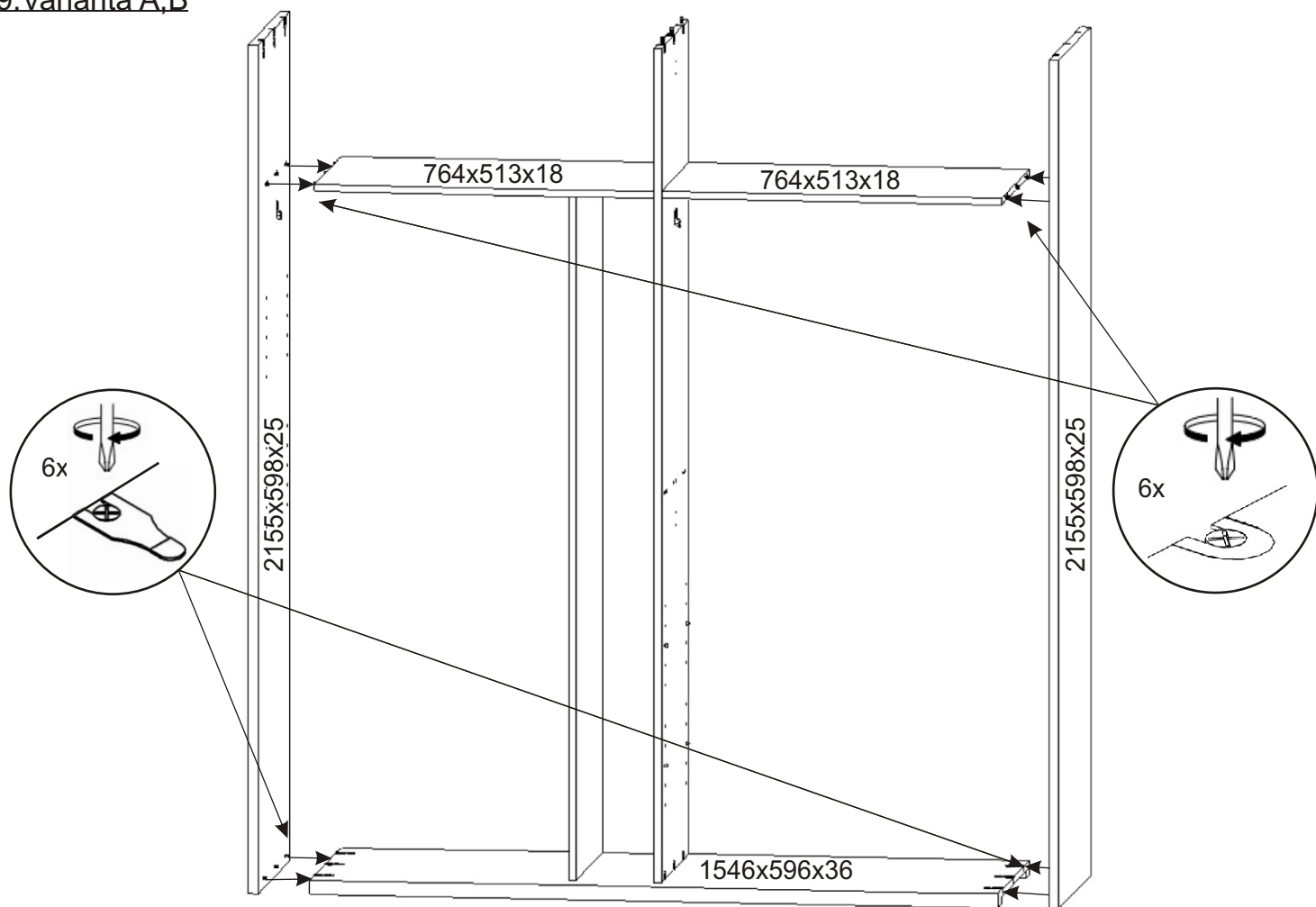


## 8. Varianta C

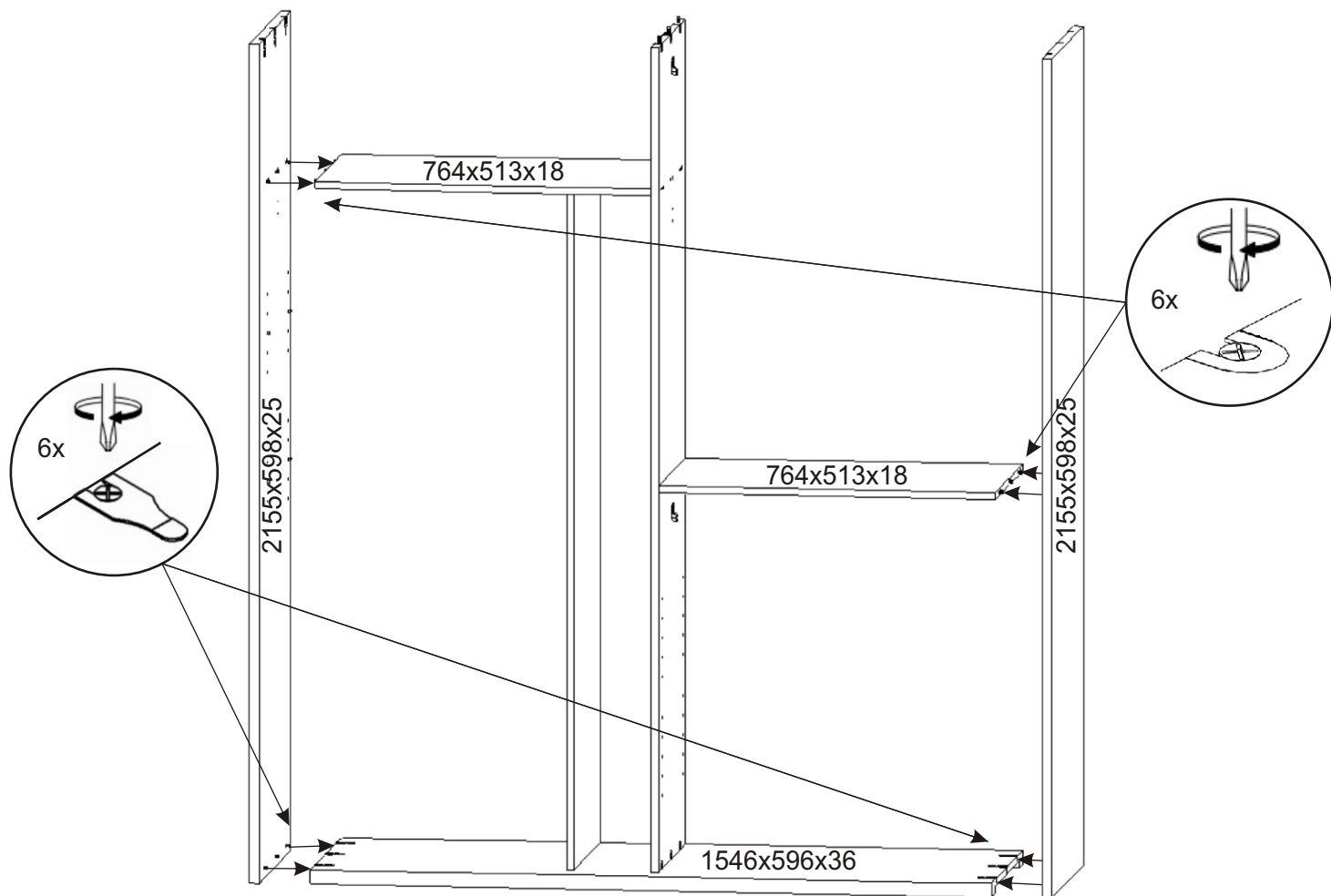




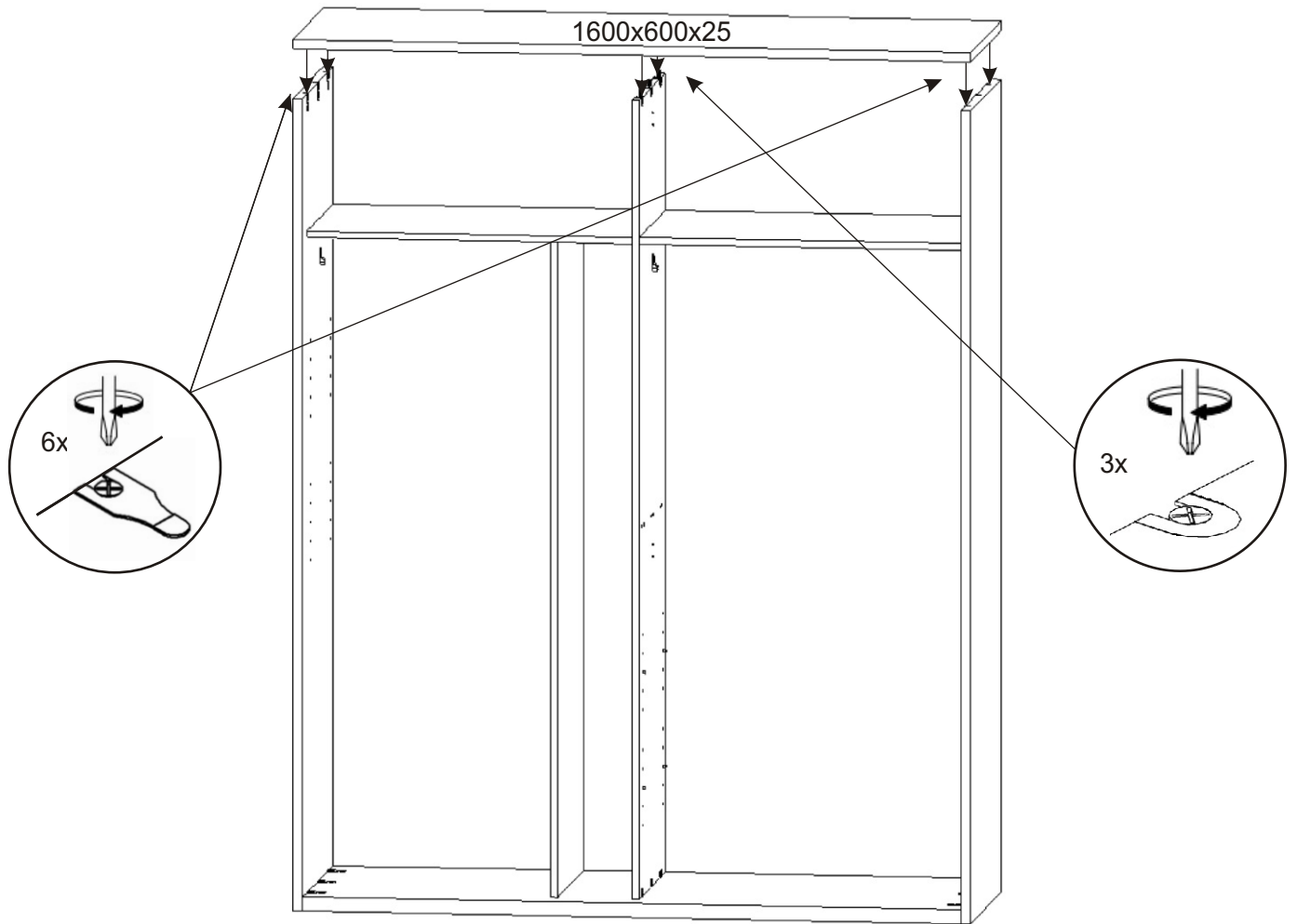
9.Varianta A,B



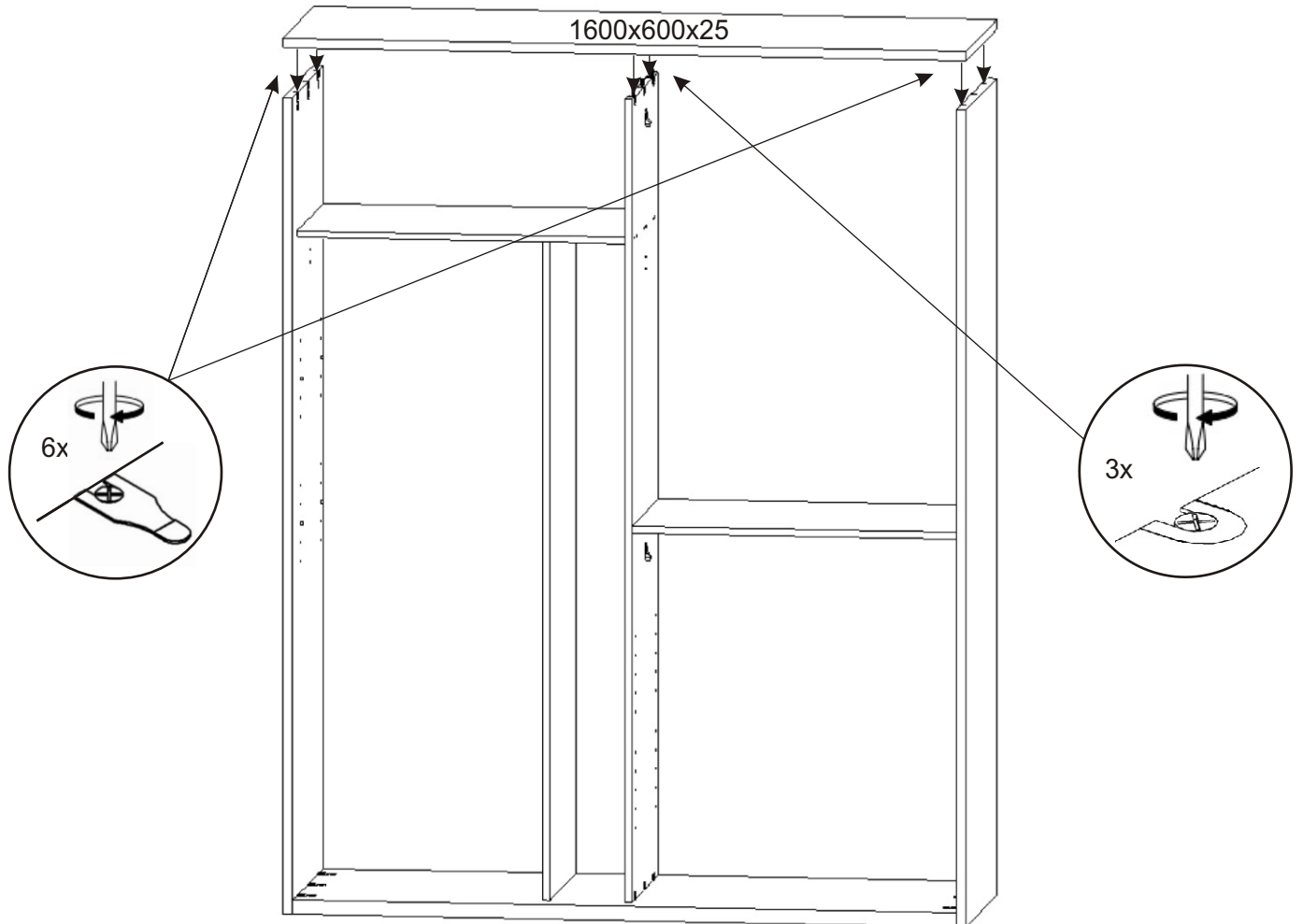
9.Varianta C



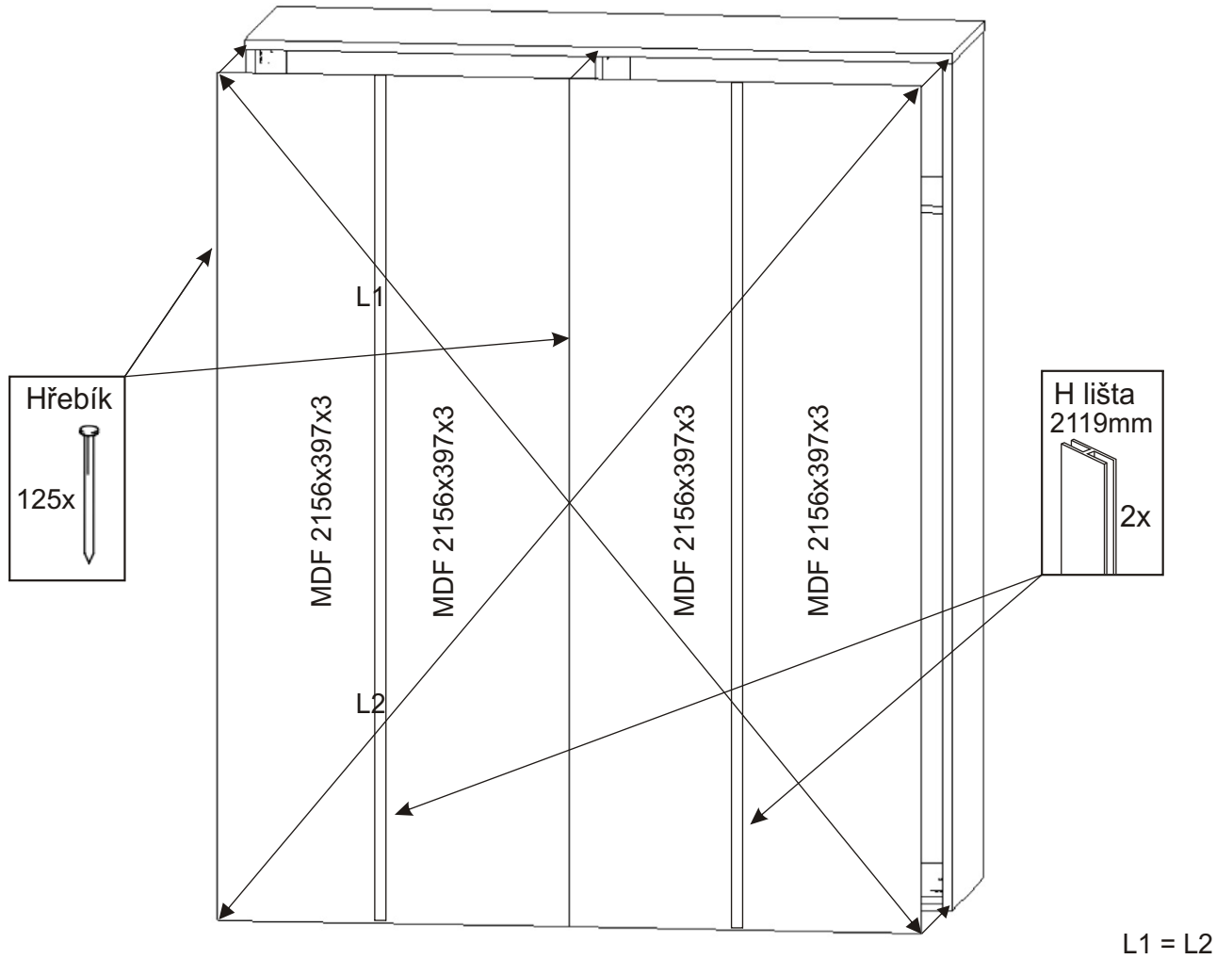
10. Varianta A,B



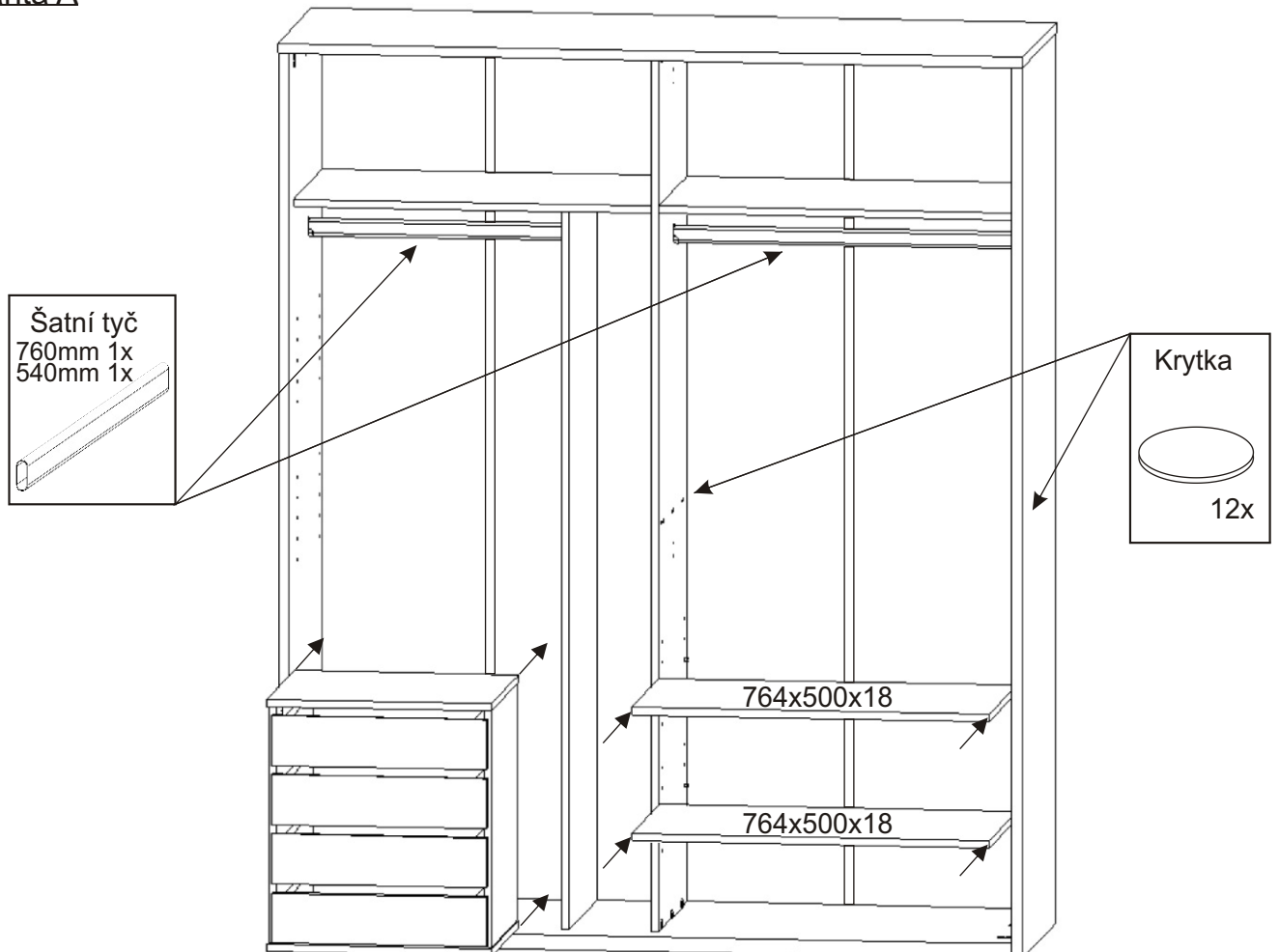
10. Varianta C



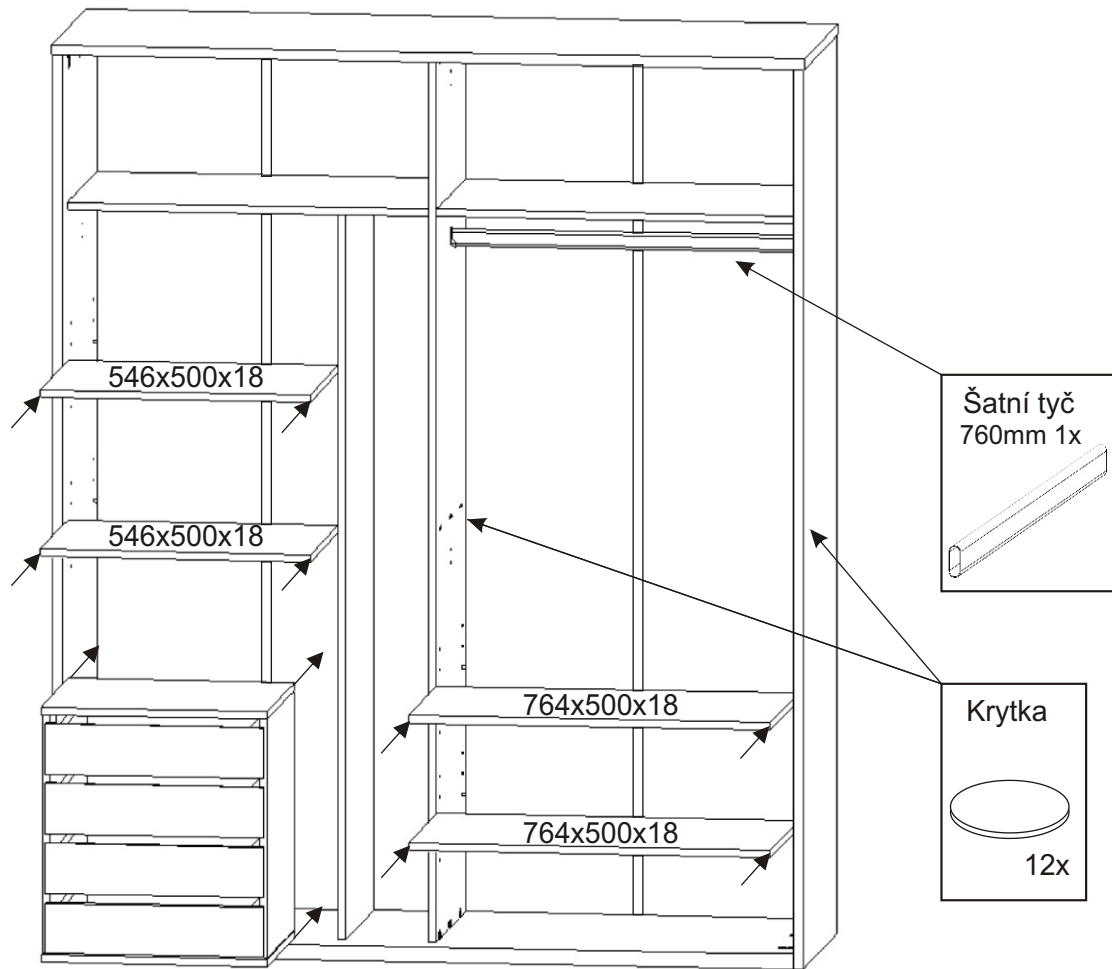
11.



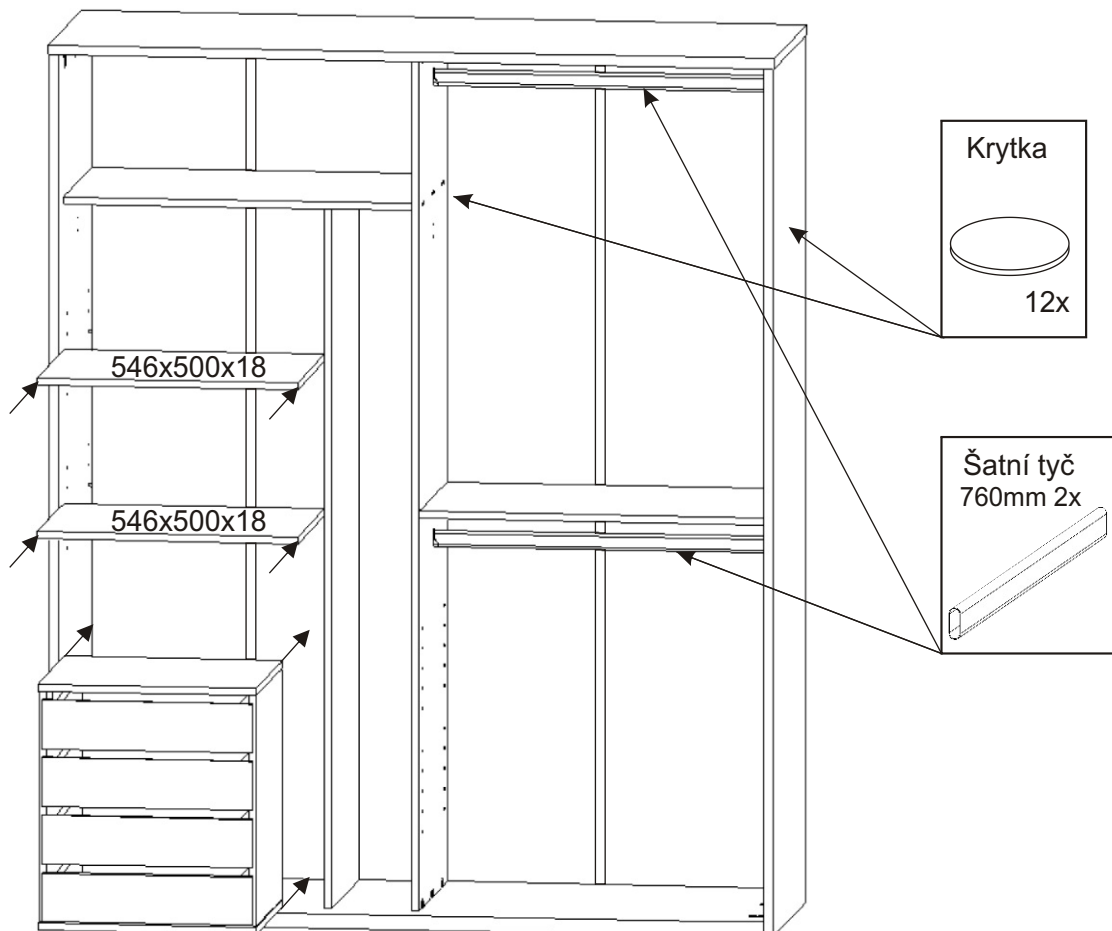
12. Varianta A



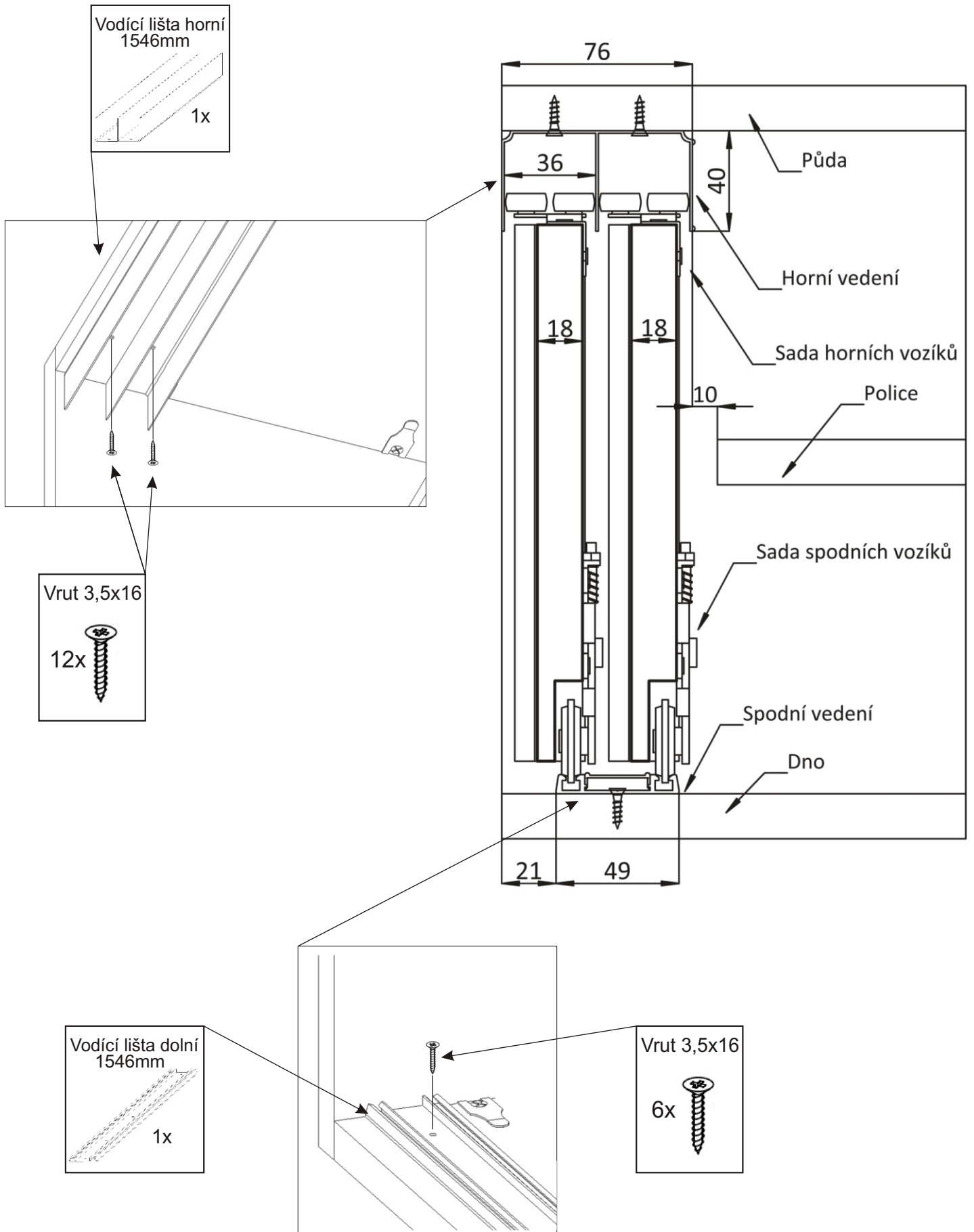
## 12. Varianta B



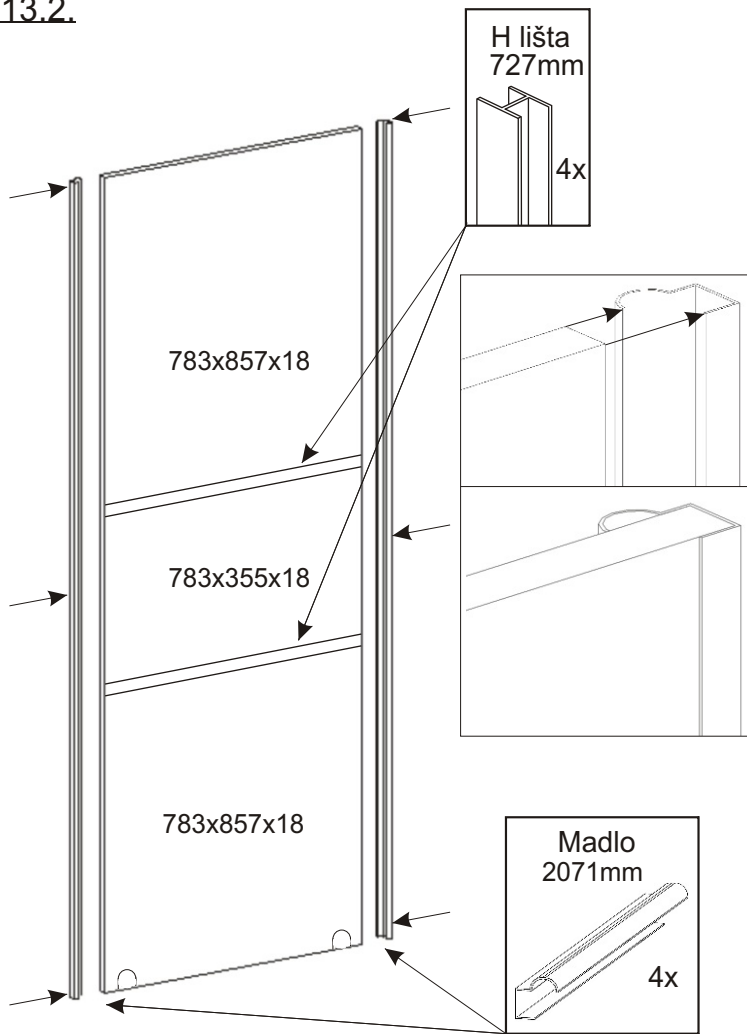
## 12. Varianta C



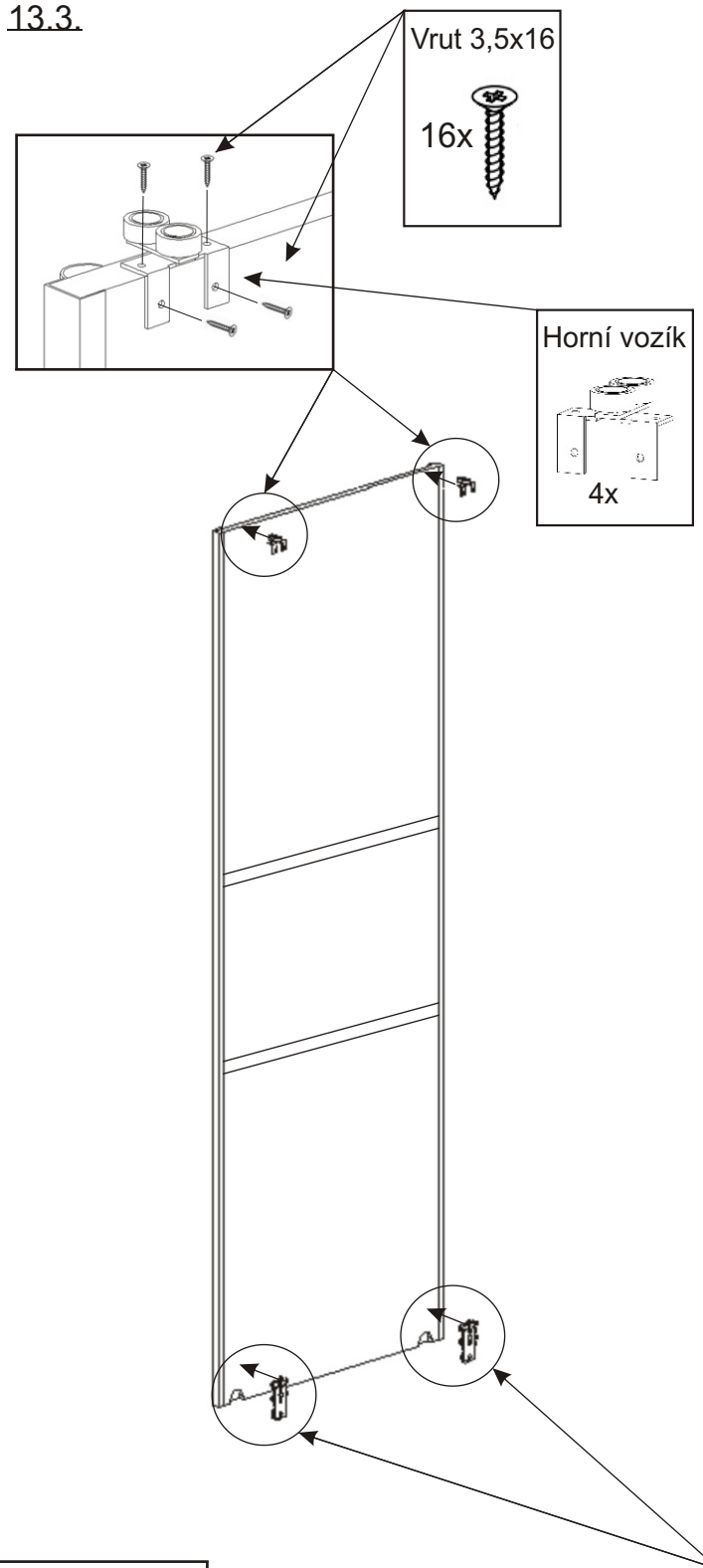
### 13.1. Montáž nasazení dveří



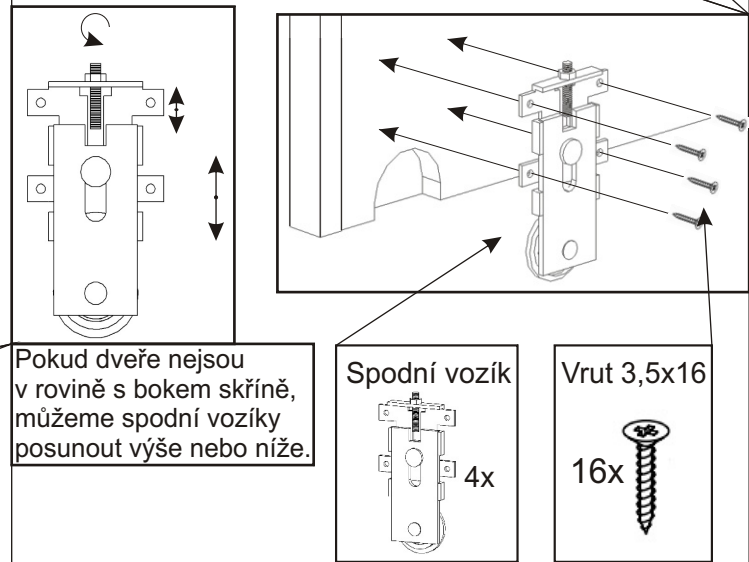
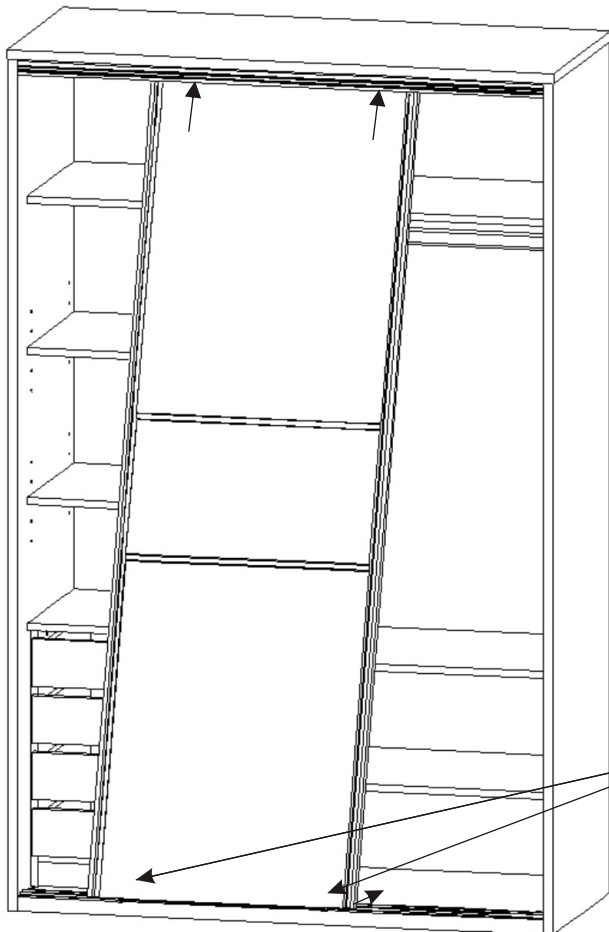
13.2.



13.3.



13.4.

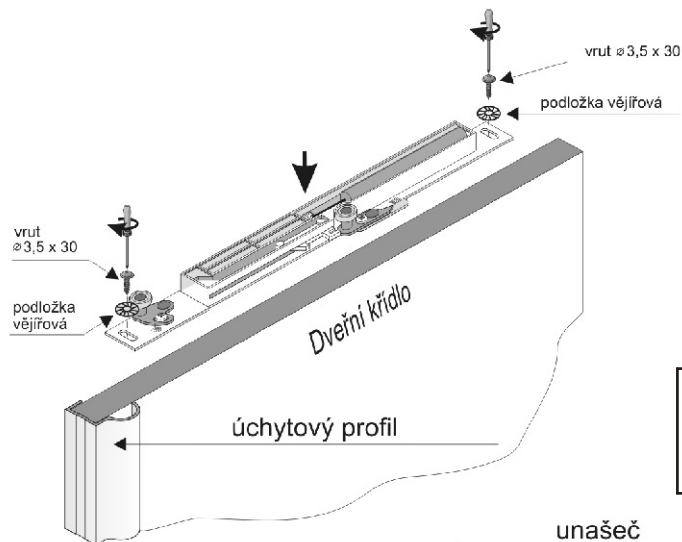
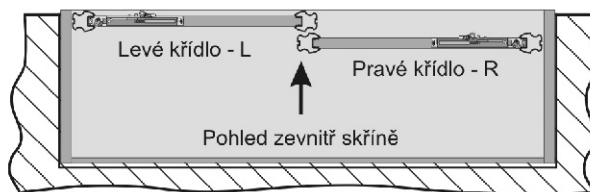




Montáž tlumiče v systémech:  
GEMINI 18, COMFORT 18, MAXIM 18 Board

**POZOR !**

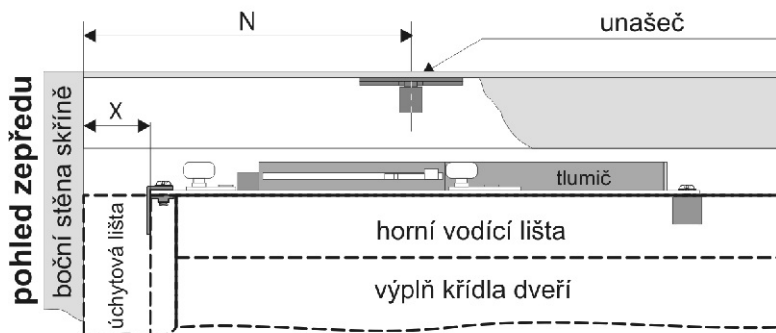
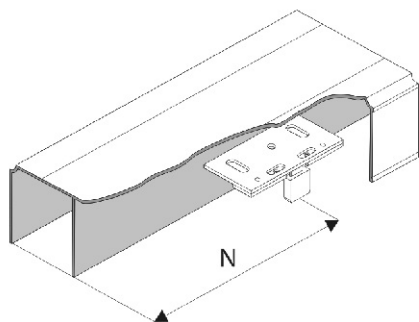
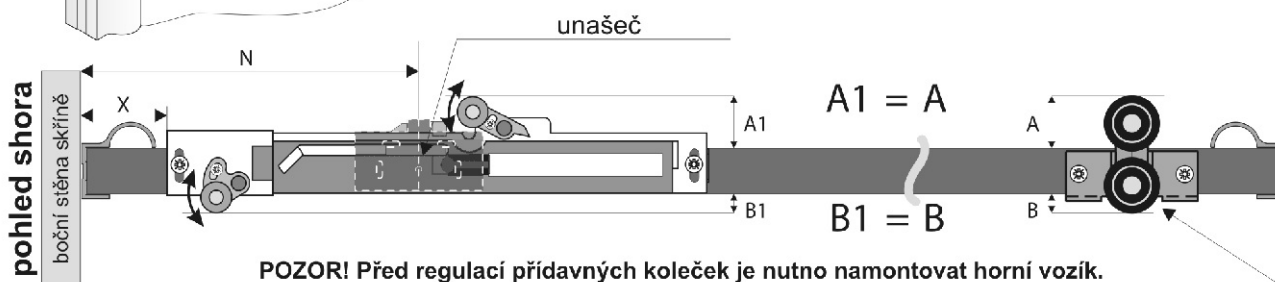
Tlumič je na spodní straně označen písmenem L nebo R. L - levý, R - pravý.



Vzdálenost montáže unašeče od boční stěny skříně.

$$N = 110\text{mm} + X$$

$x < 50\text{mm}$  - individuální rozměr.

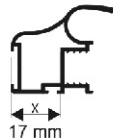
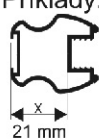


Vzdálenost montáže unašeče  
od boční stěny skříně.

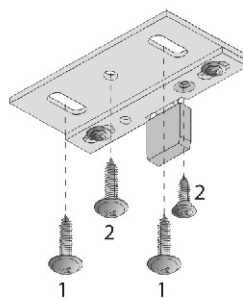
$$N = 110\text{ mm} + X$$

Rozměr X není dán, záleží  
na typu úchyťové lišty.

Příklady:



Způsob montáže.

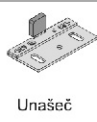
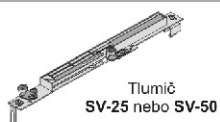


1. přišroubovat unašeč  
pomocí vrtů 4 x 20

2. vyregulovat a poté  
utáhnout pomocí  
vrtů 4 x 20

**SADA OBSAHUJE**

Tlumič posuvných dveří **Sevromatic SV-25, SV-50**



Válečková matice - 2 ks  
Podložka vějířová - 4 ks  
Podložka hladká - 2 ks  
Šroub M3 x 12 - 2 ks



vrut 4 x 20 - 6 ks  
vnut 4 x 20 - 2 ks  
vnut 3,5 x 30 - 4 ks

