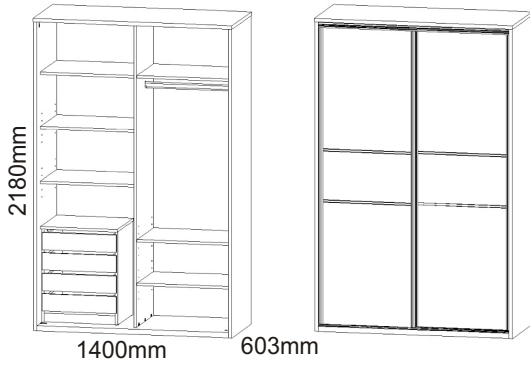


BETA HIT 40



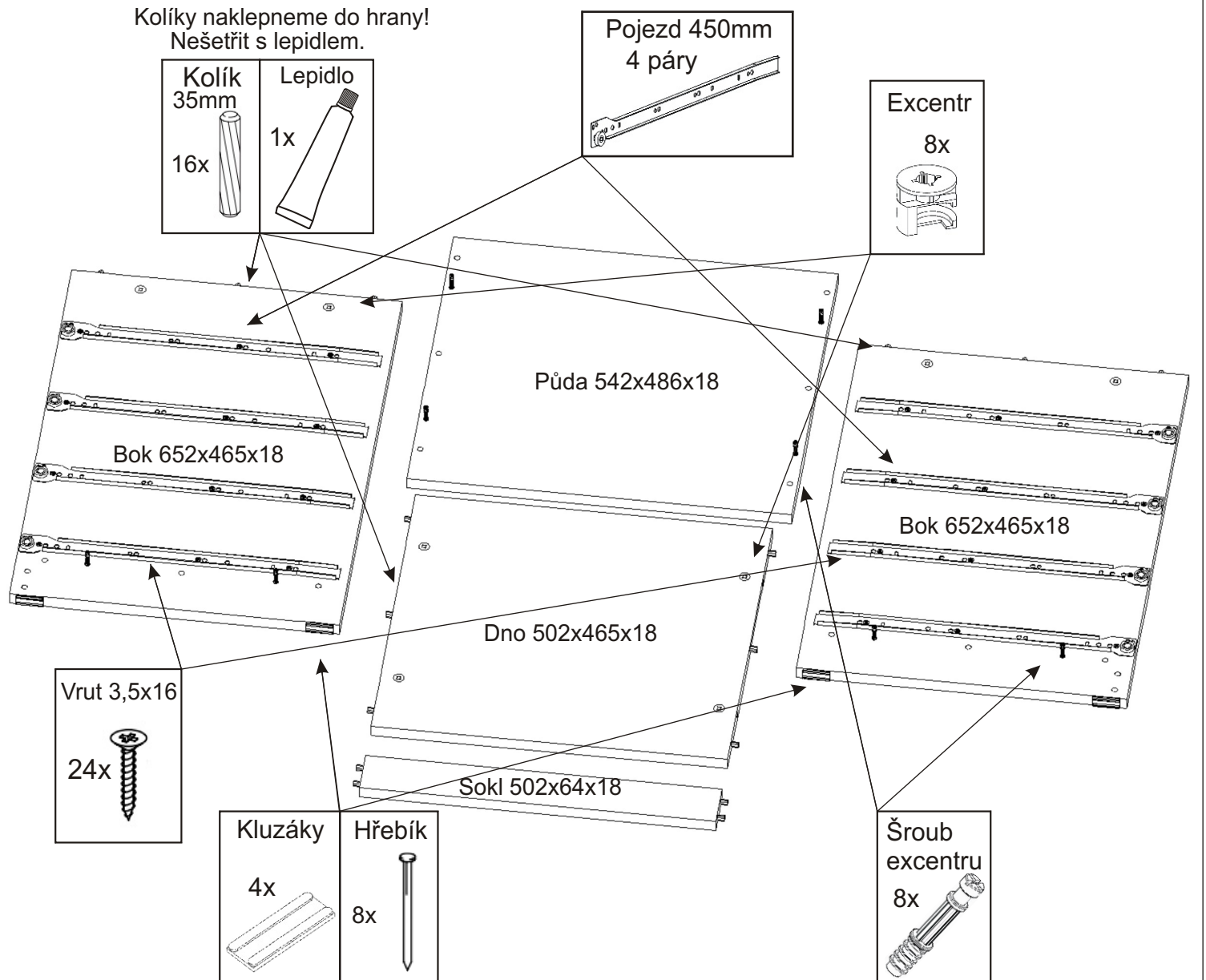
Vodící lišta dolní 1346mm 1x	Vodící lišta horní 1346mm 1x	Spodní vozík 4x	Horní vozík 4x
Policové podpěrky 16x	Tlumič dveří Sevromatic Levý 1x Pravý 1x	Šatní tyč 659mm 1x	Madlo 2071mm 4x
			H lišta 624mm 4x

Spojovací excentr velký 12x 12x	Spojovací excentr malý 18x 18x	Držák šatní tyče 2x	Vrut 4x30 8x	Hřebík 110x	Vrut 3,5x16 54x	Kolík 35mm 18x	Lepidlo 20ml 1x
---------------------------------------	--------------------------------------	---------------------------	-----------------	----------------	--------------------	----------------------	-----------------------

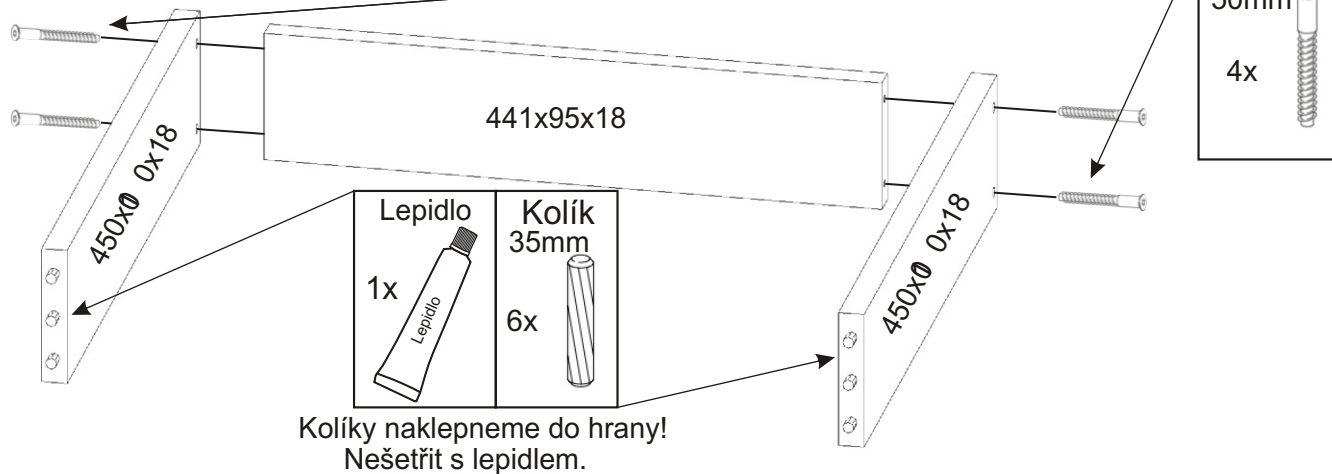
Kování na kontejner 1ks	Excentr 8x	Šroub excentru 8x	Konfirmát 50mm 16x	Kluzáky 4x	Pojezd 450mm 4 páry	Hřebík 80x	Vrut 3,5x16 48x	Kolík 35mm 40x	Lepidlo 40ml 1x
----------------------------	---------------	-------------------------	--------------------------	---------------	------------------------	---------------	--------------------	----------------------	-----------------------

1. Montáž kontejneru

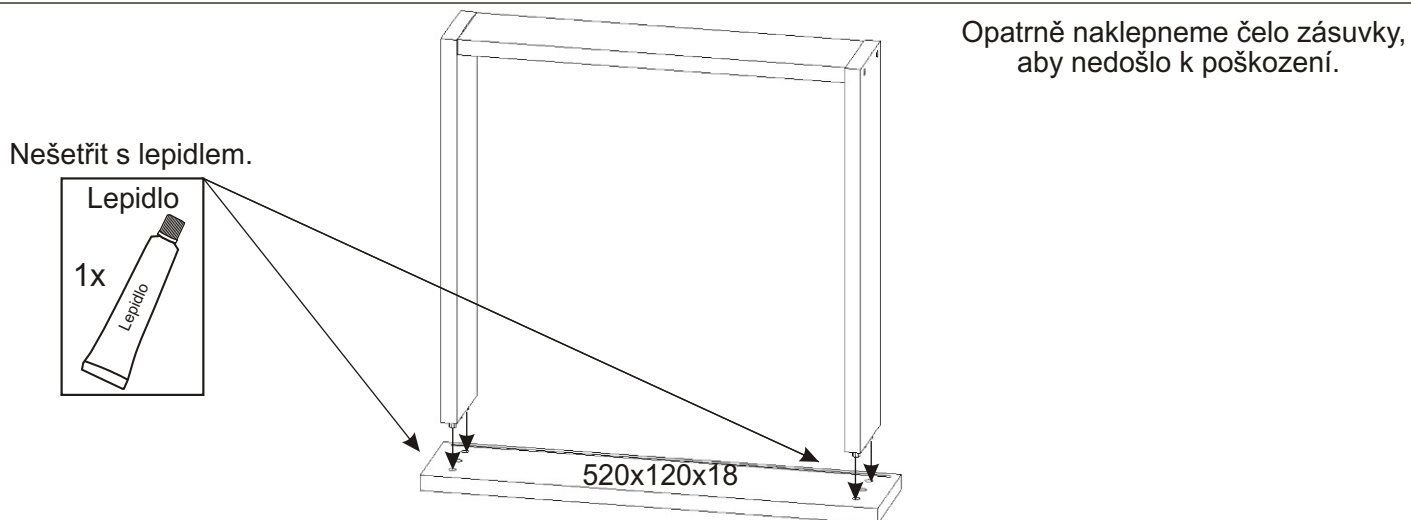
Kolíky naklepeme do hrany!
Nešetřit s lepidlem.



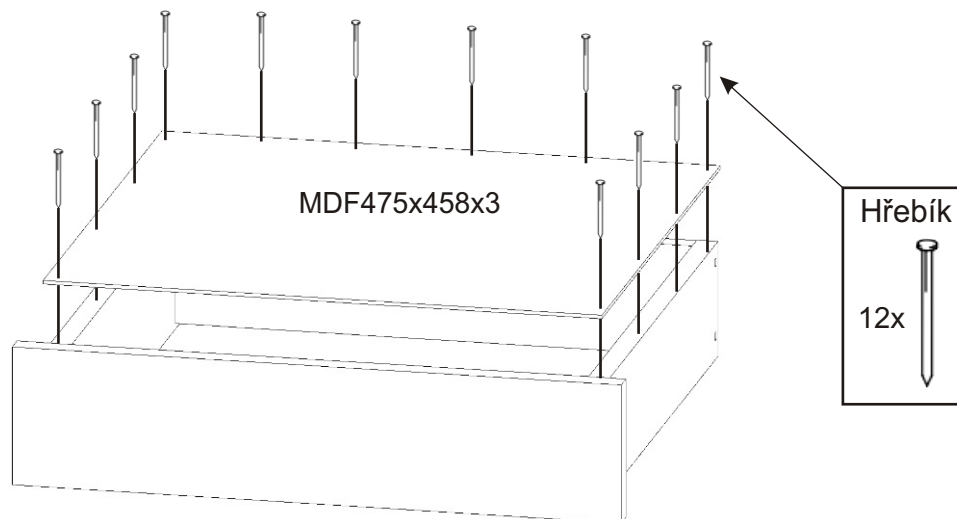
2.1. Montáž zásuvky 4ks



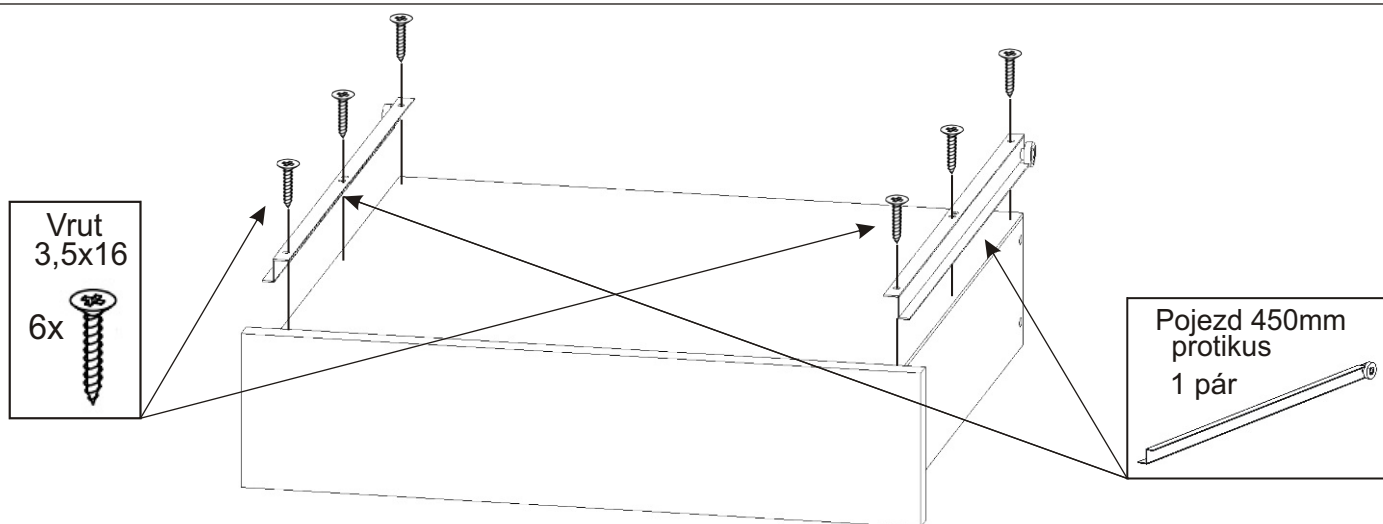
2.2.



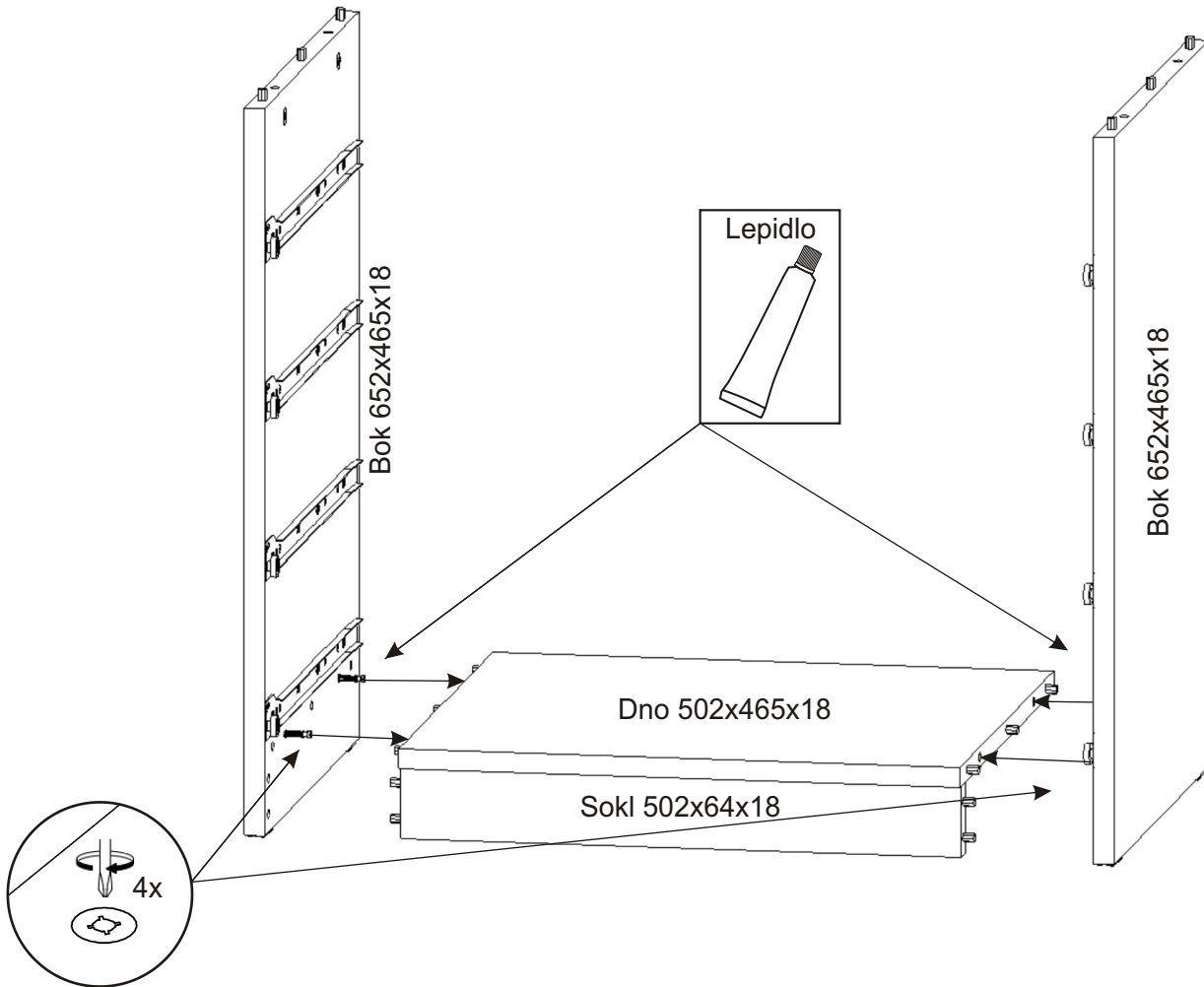
2.3.



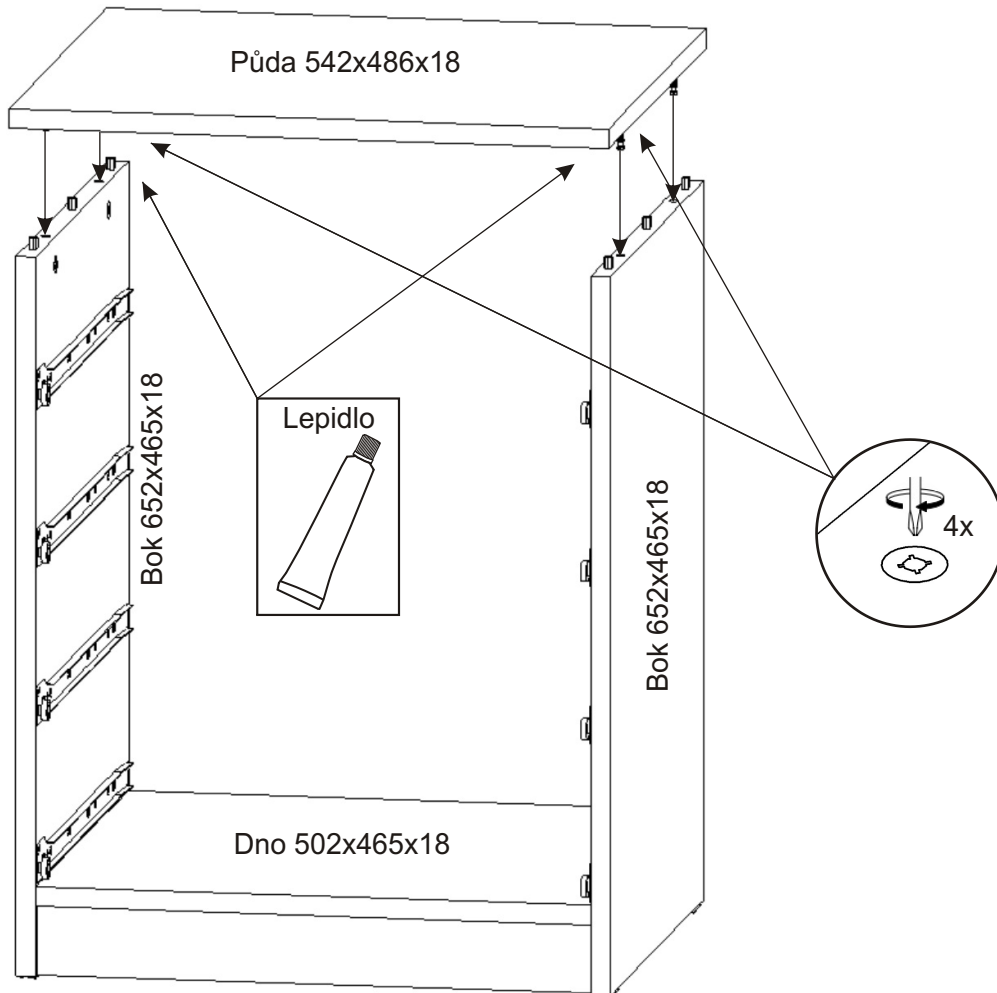
2.4.



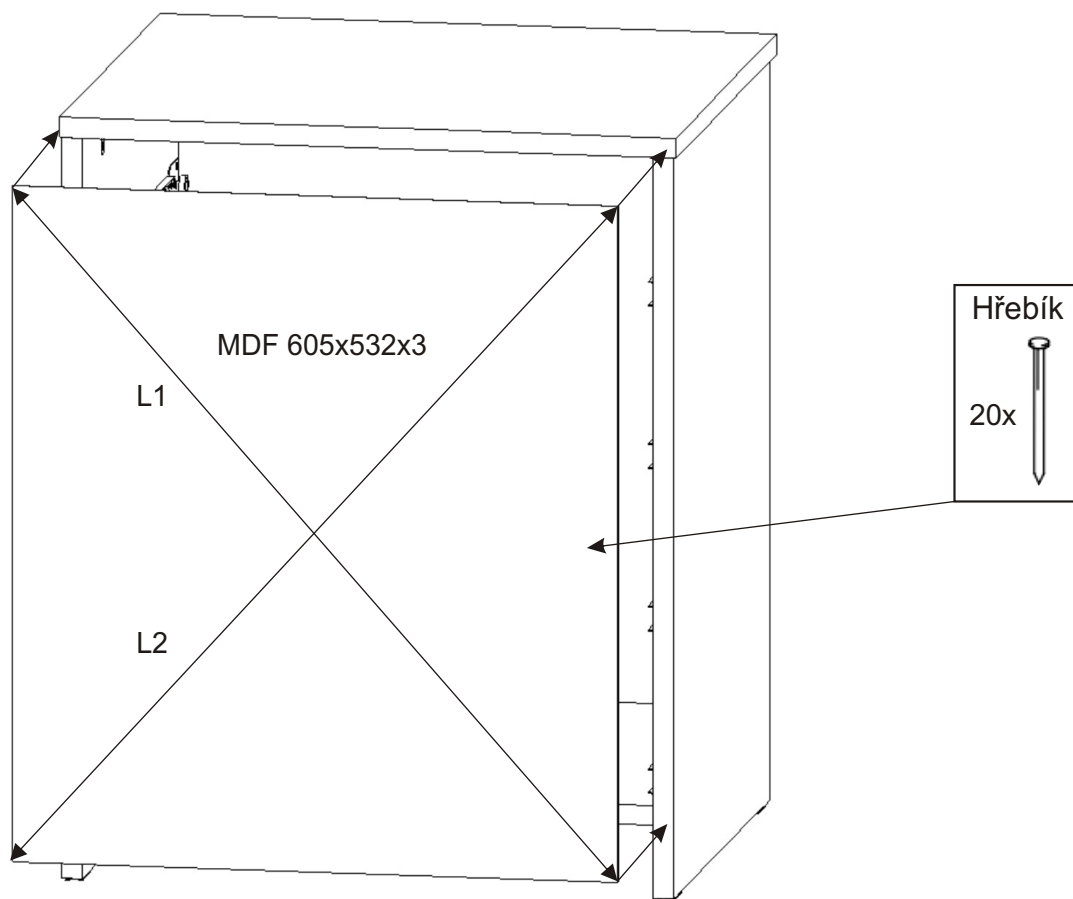
3.



4.

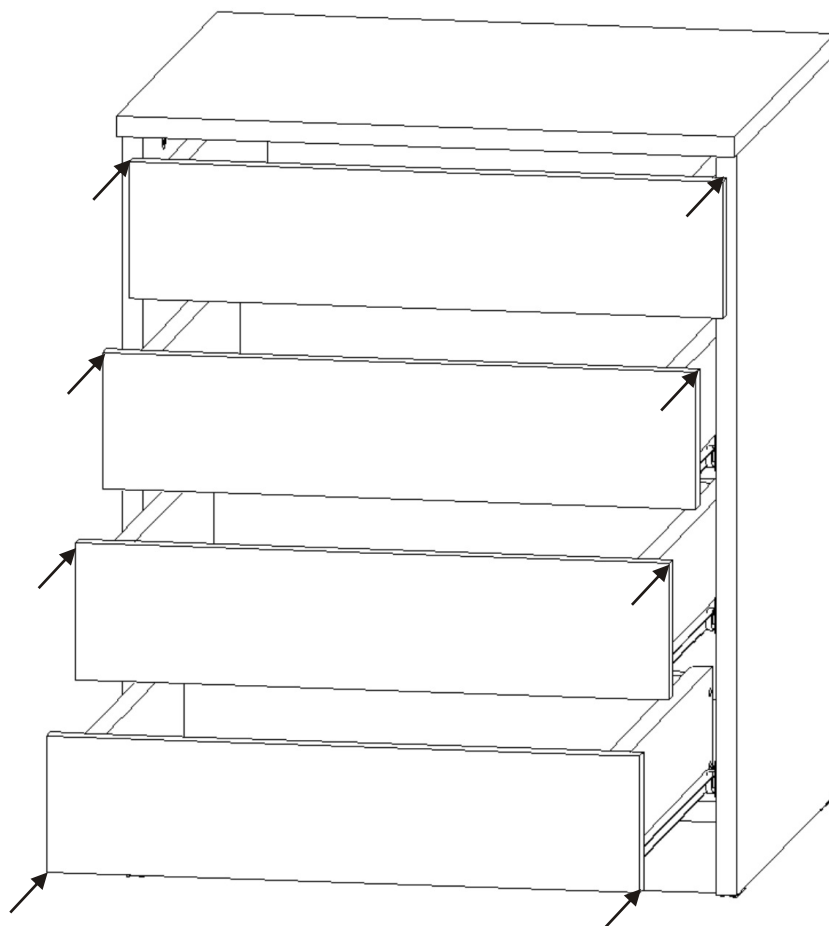


5.



L1 = L2

6.



Z.

Držák šatní tyče

2x



Vrut 3,5x16

4x



30x



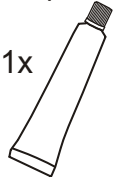
Kolík 35mm

18x



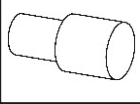
Lepidlo

1x



Policové podpěrky

16x



1400x600x25

664x513x18

664x513x18

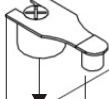
2155x598x25

2119x516x18

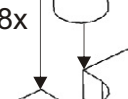
2155x598x25

1346x596x36

12x



18x



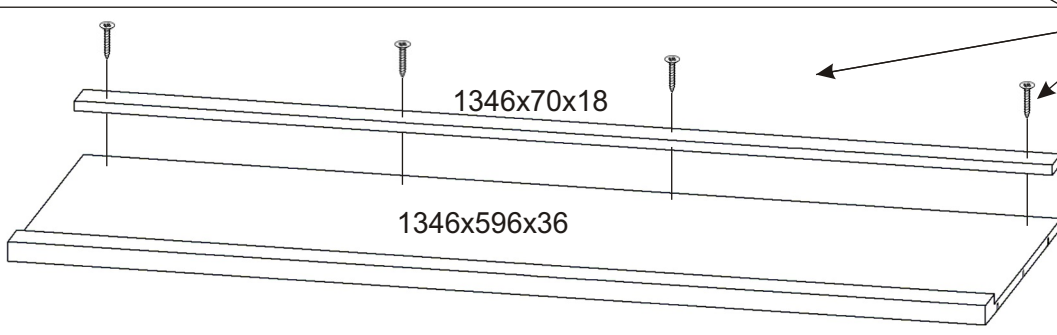
1346x70x18

Vrut 4x30

4x

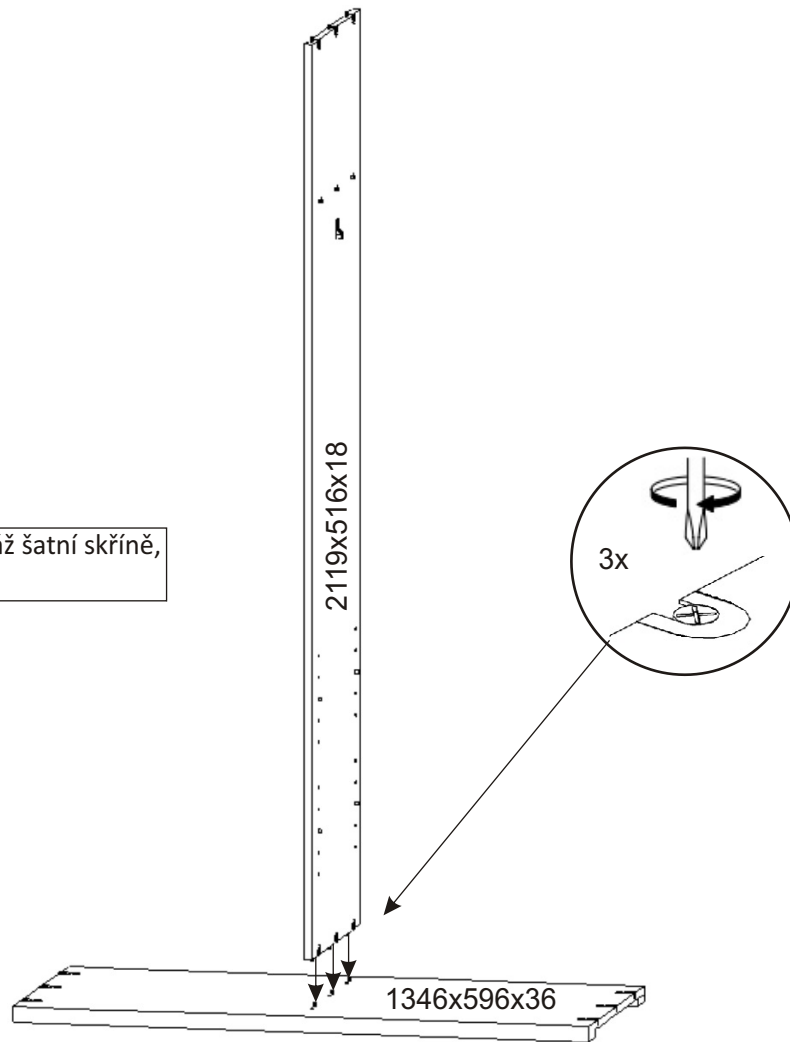


1346x596x36

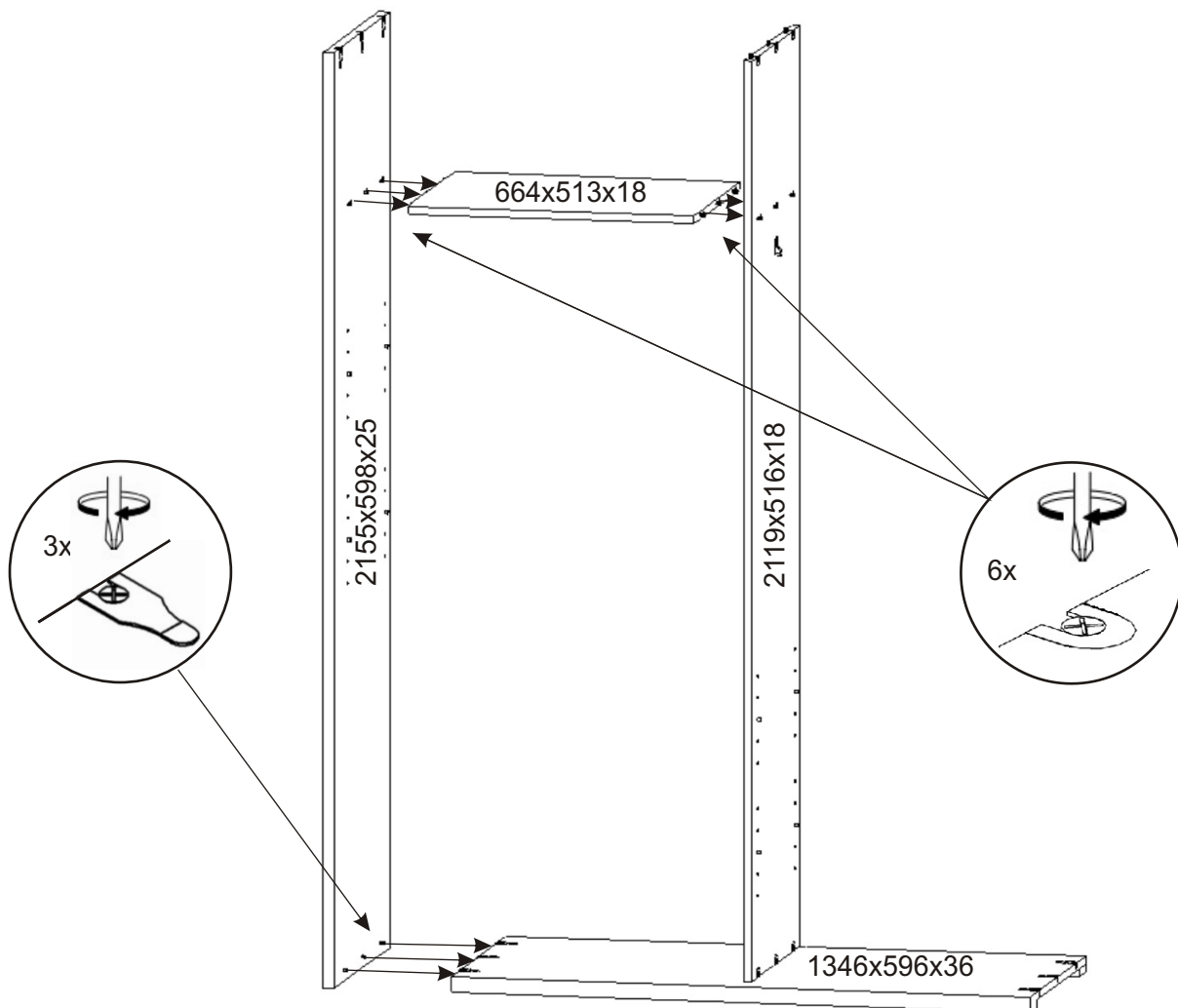


8.

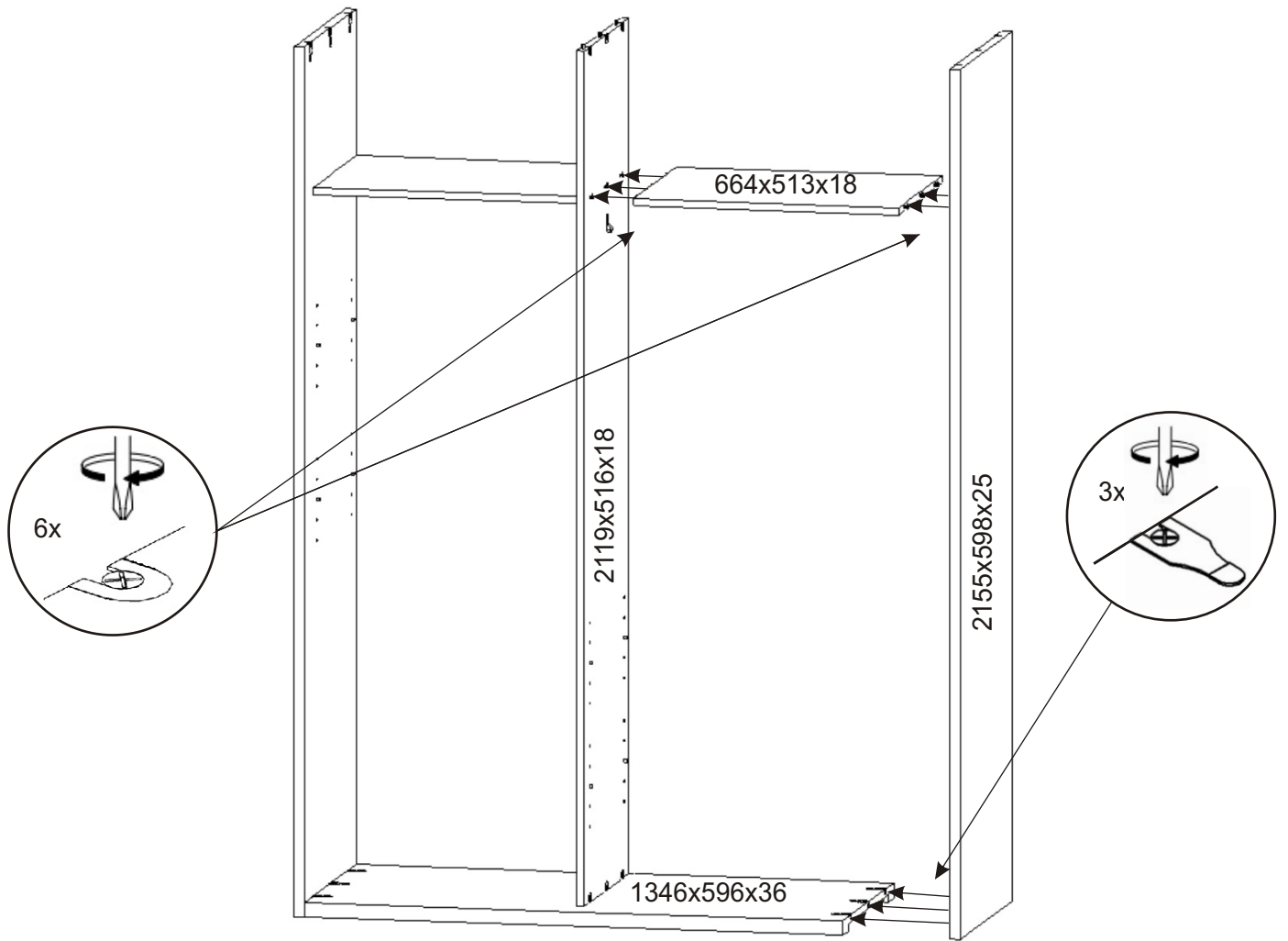
Pro případnou pozdější demontáž šatní skříně,
není potřeba použít lepidlo.



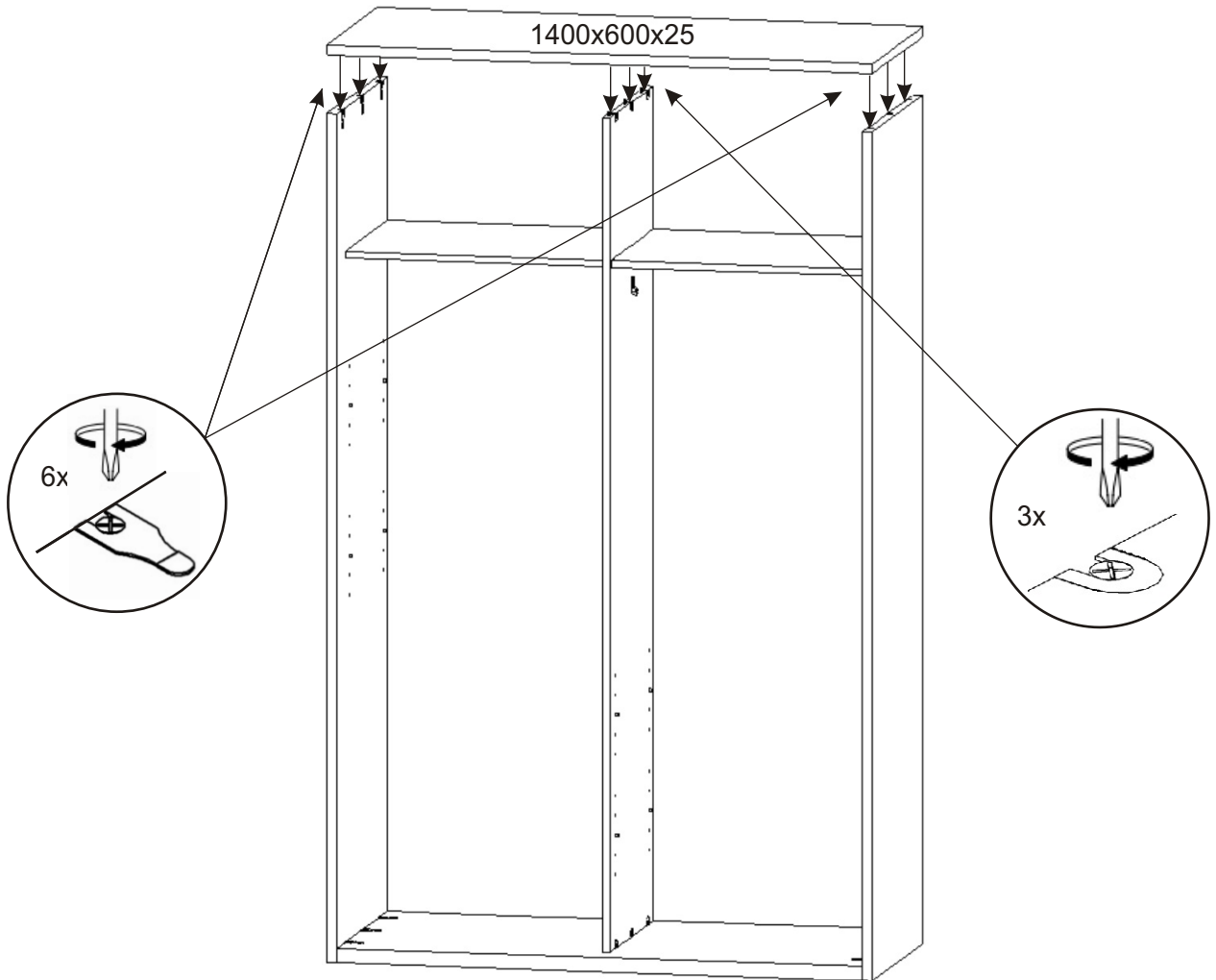
9.



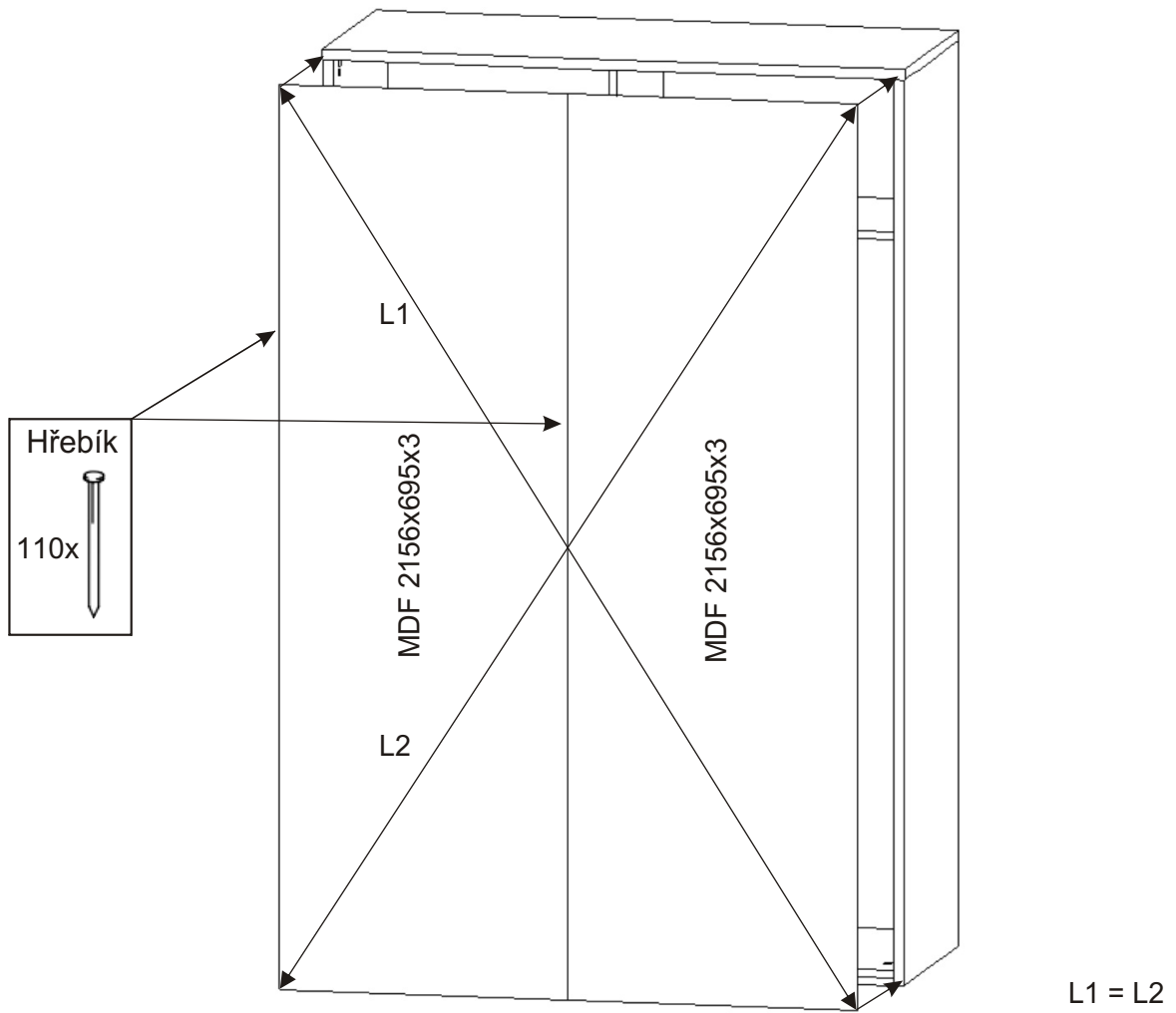
10.



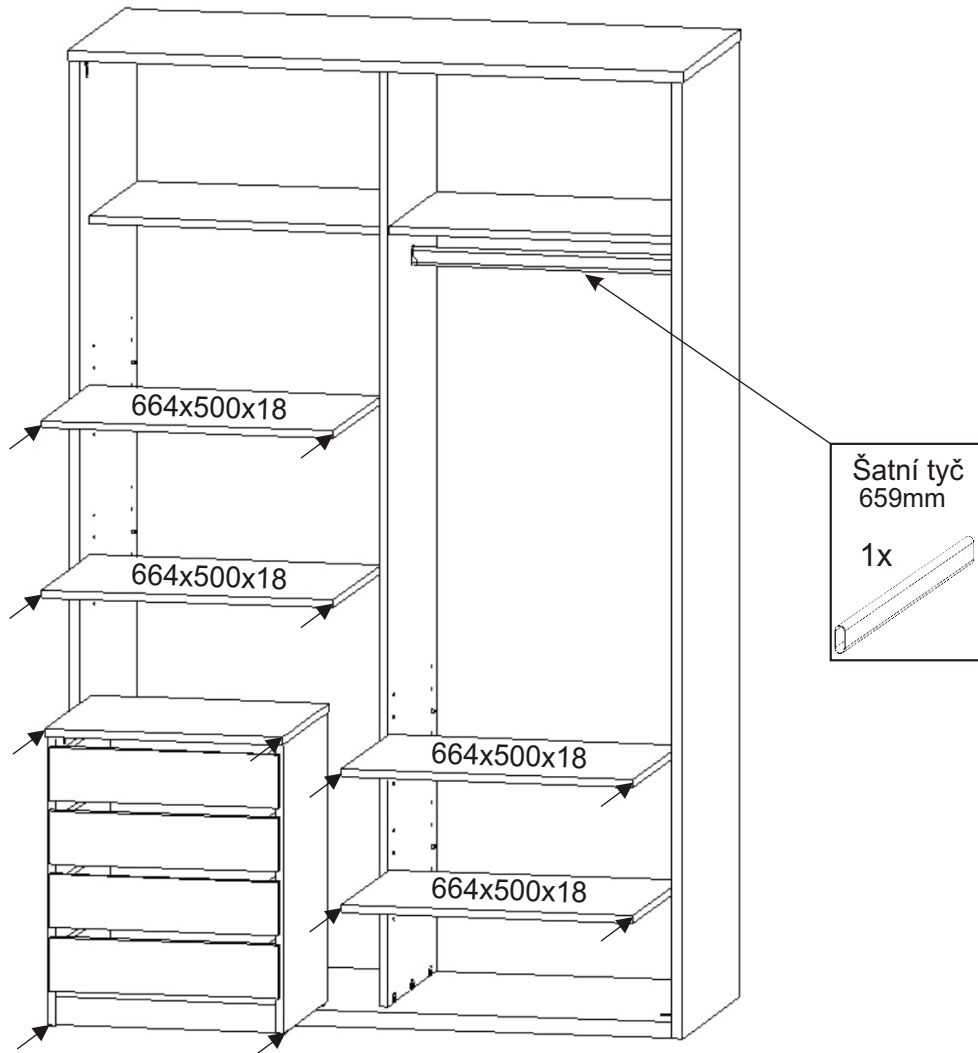
11.



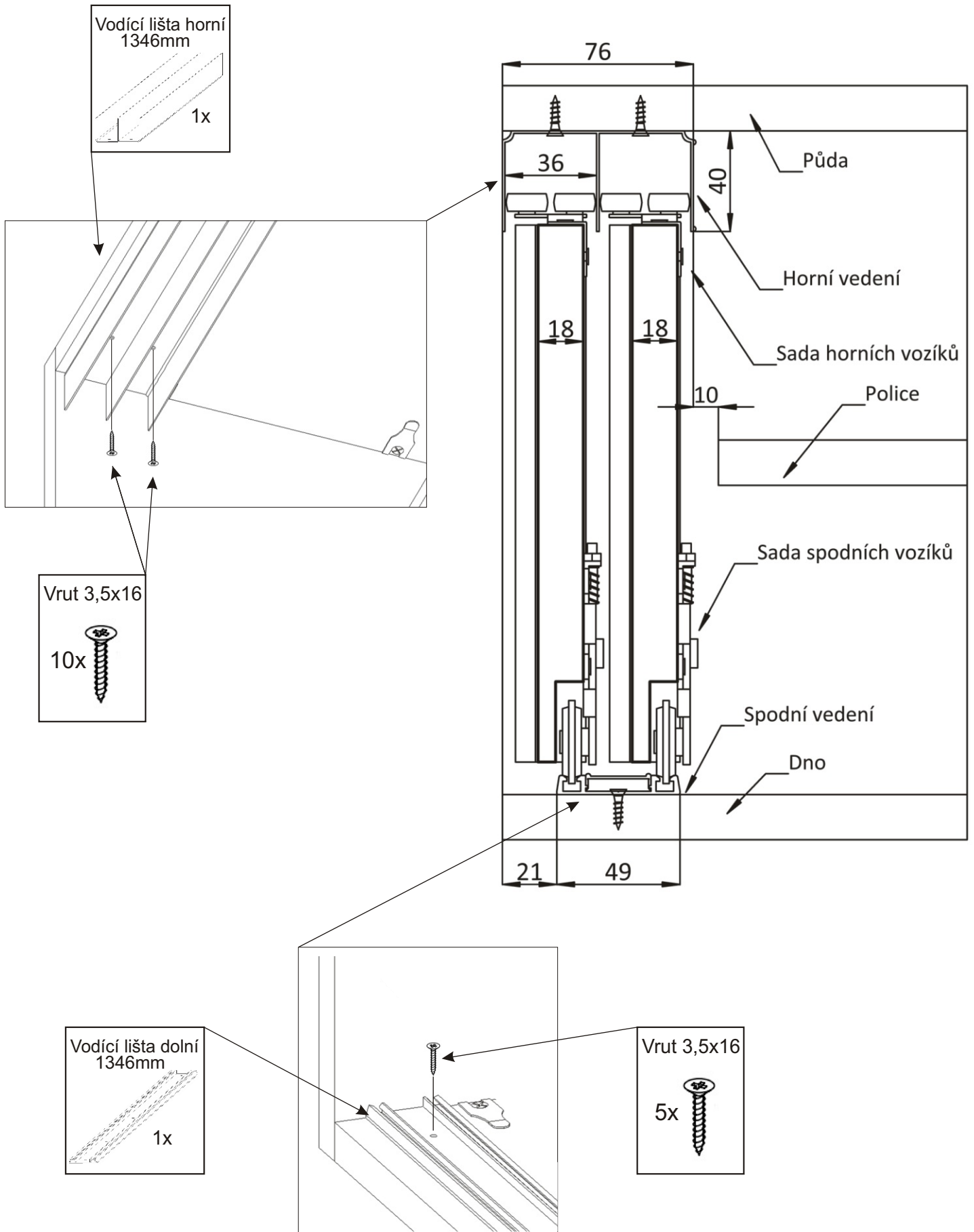
12.



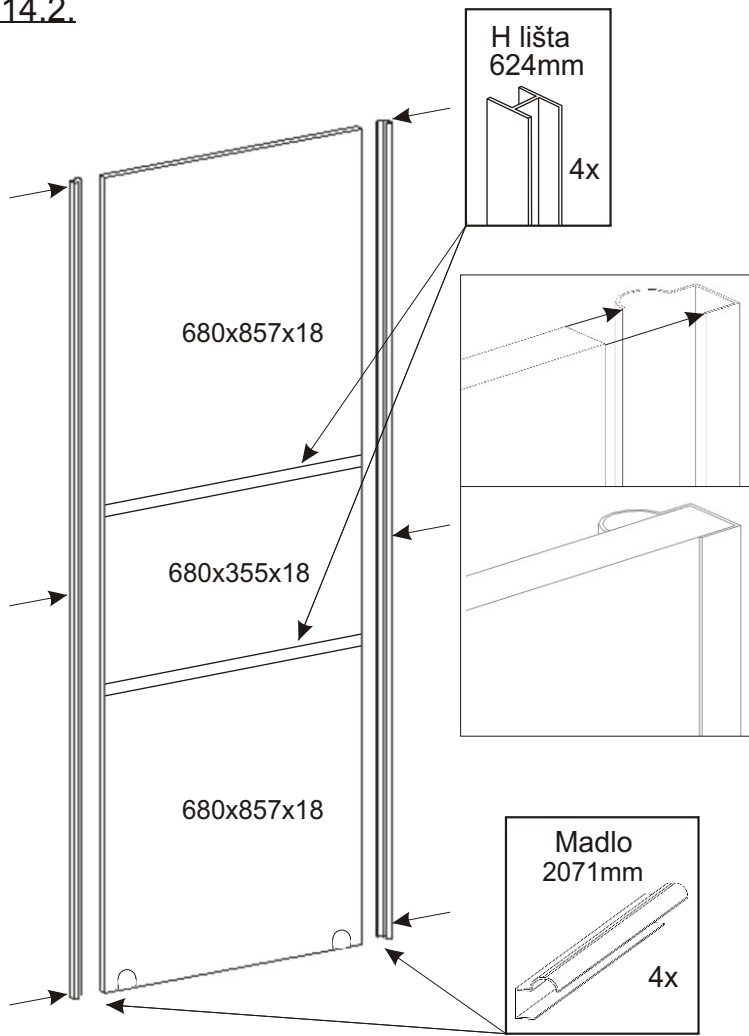
13.



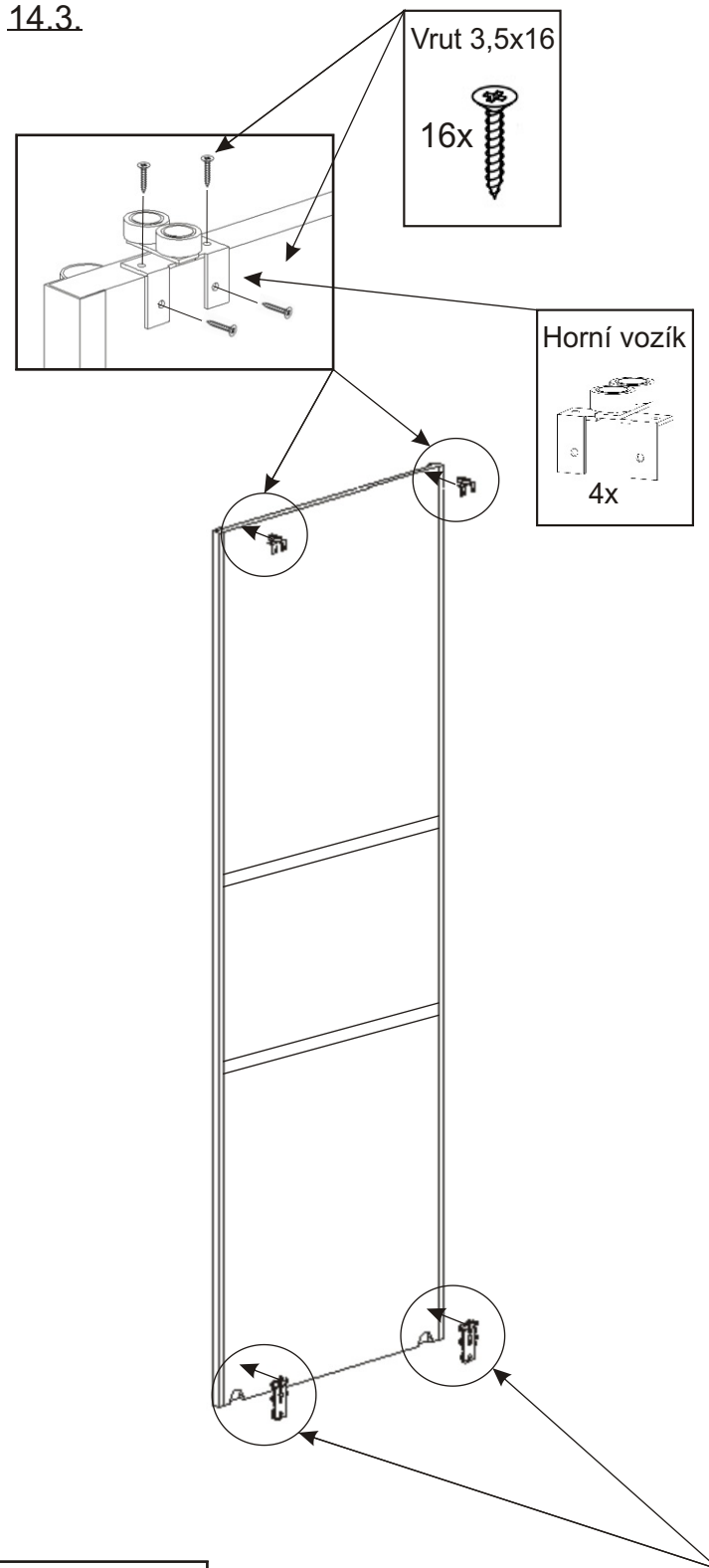
14.1. Montáž nasazení dveří



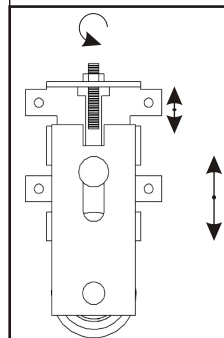
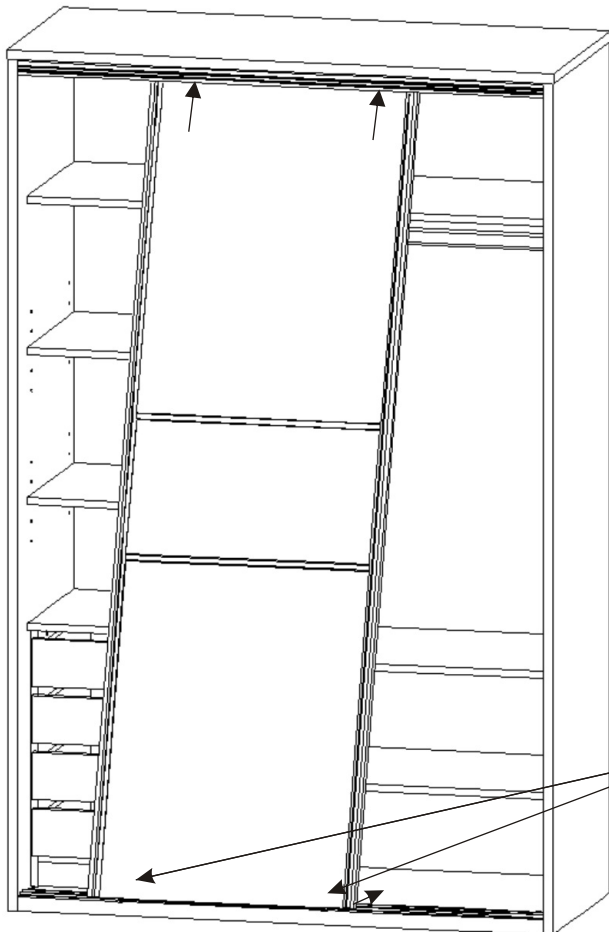
14.2.



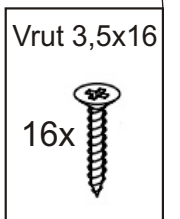
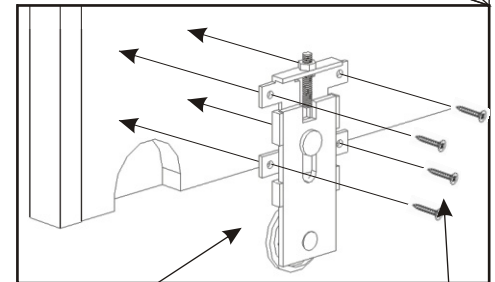
14.3.



14.4.



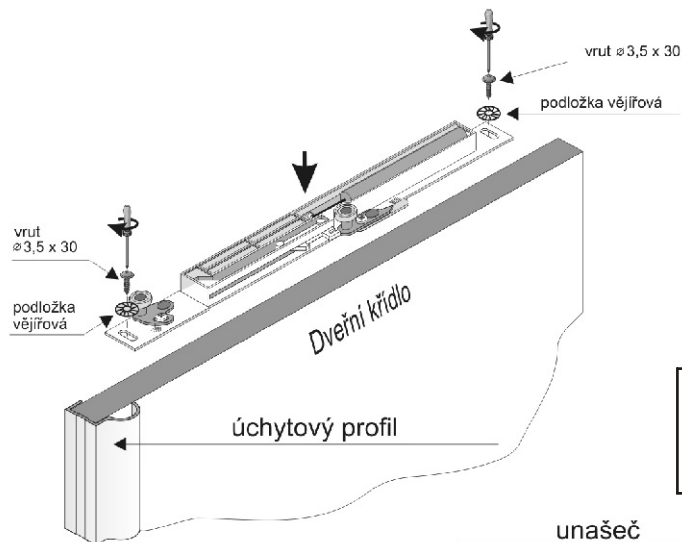
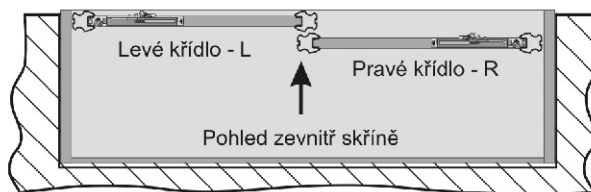
Pokud dveře nejsou
v rovině s bokem skříně,
můžeme spodní vozíky
posunout výše nebo níže.



Montáž tlumiče v systémech:
GEMINI 18, COMFORT 18, MAXIM 18 Board

POZOR !

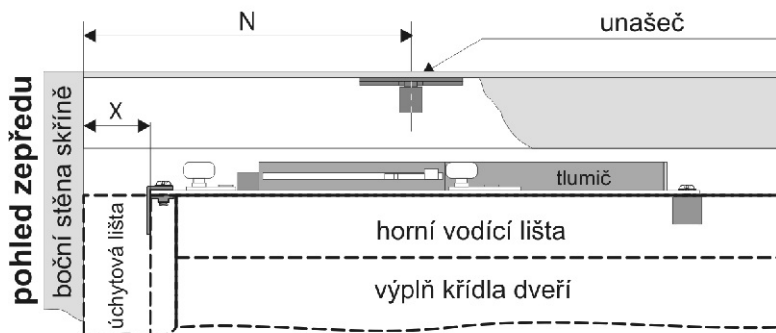
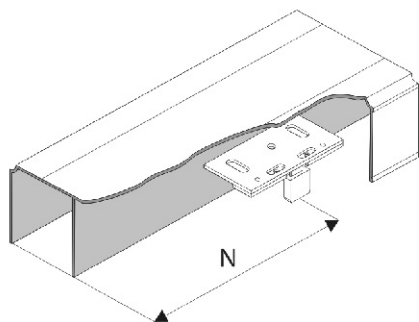
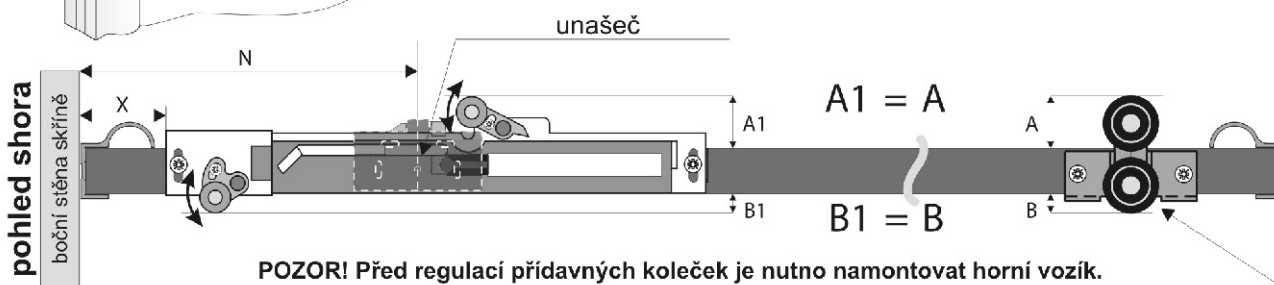
Tlumič je na spodní straně označen písmenem L nebo R. L - levý, R - pravý.



Vzdálenost montáže unašeče od boční stěny skříně.

$$N = 110\text{mm} + X$$

$$x < 50\text{mm} - \text{individuální rozměr.}$$

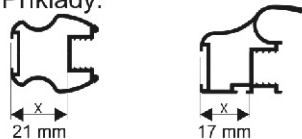


Vzdálenost montáže unašeče
od boční stěny skříně.

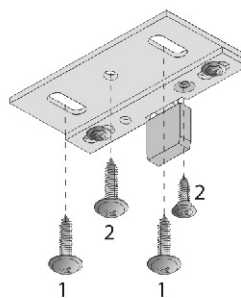
$$N = 110 \text{ mm} + X$$

Rozměr X není dán, záleží
na typu úchyťové lišty.

Příklady:



Způsob montáže.

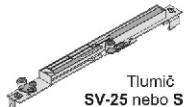
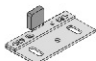









1. přišroubovat unašeč
pomocí vrtů 4 x 20

2. vyregulovat a poté
utáhnout pomocí
vrtů 4 x 20

SADA OBSAHUJE

Tlumič posuvných dveří **Sevromatic SV-25, SV-50**

			Válečková matice - 2 ks		vrut 4 x 20 - 6 ks	
Tlumič SV-25 nebo SV-50	Unašeč	Distanční podložka	Podložka vějířová - 4 ks		vrut 4 x 20 - 2 ks	
			Podložka hladká - 2 ks		vrut 3,5 x 30 - 4 ks	
			Šroub M3 x 12 - 2 ks	