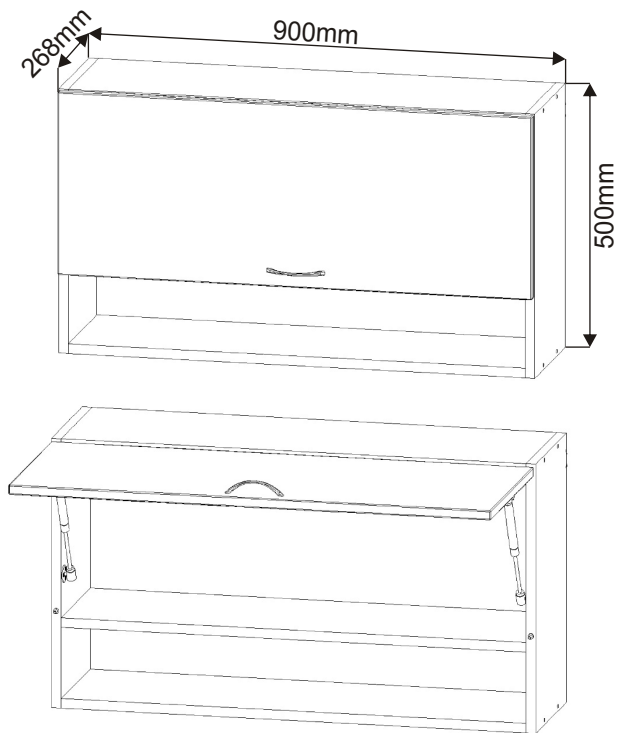
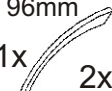

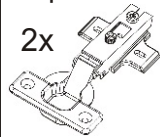

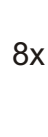






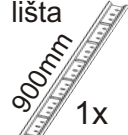


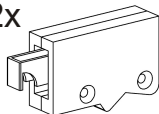
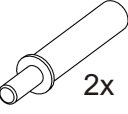
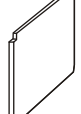
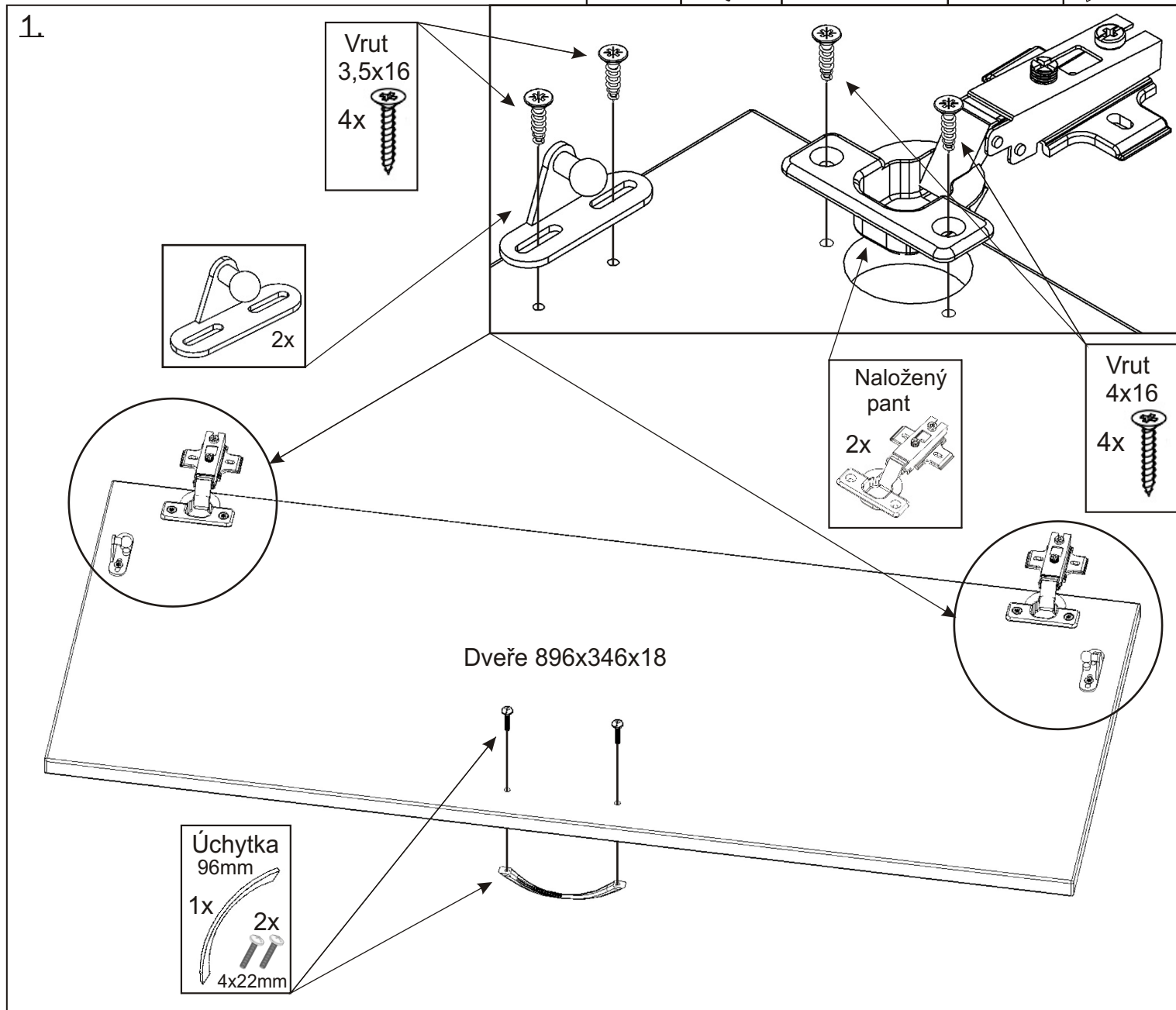


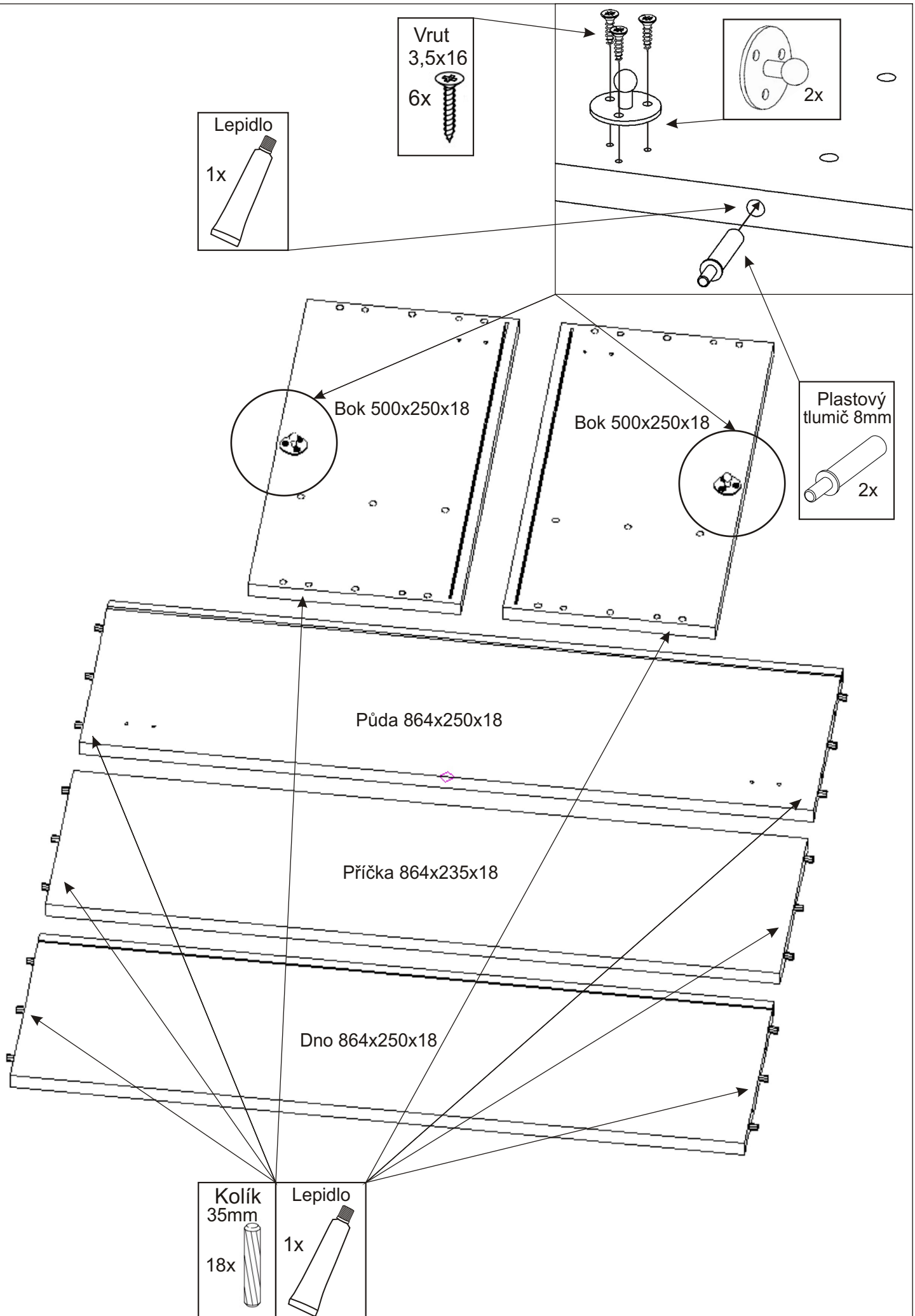
# ALFA 48



<b>Úchytka 96mm</b> 1x  2x  4x22mm	<b>Naložený pant</b> 2x 	<b>Plynový píst malý 60N-2ks</b> 	<b>Konfirmát 50mm</b> 8x 	<b>Krytka</b> 8x 	
<b>Vrut 3,5x16</b> 10x 	<b>Vrut 4x16</b> 8x 	<b>Vrut 4x30</b> 4x 	<b>Vrut 6x70</b> 2x 	<b>Hmoždinka ø12</b> 2x 	<b>Kovová závěsná lišta 900mm</b> 1x 
<b>Kolík 35mm</b> 18x 	<b>Lepidlo 20ml</b> 1x 	<b>Závěs horních skříněk</b> 2x 	<b>Plastový tlumič 8mm</b> 2x 	<b>MDF 880x480x3</b> 1x 	



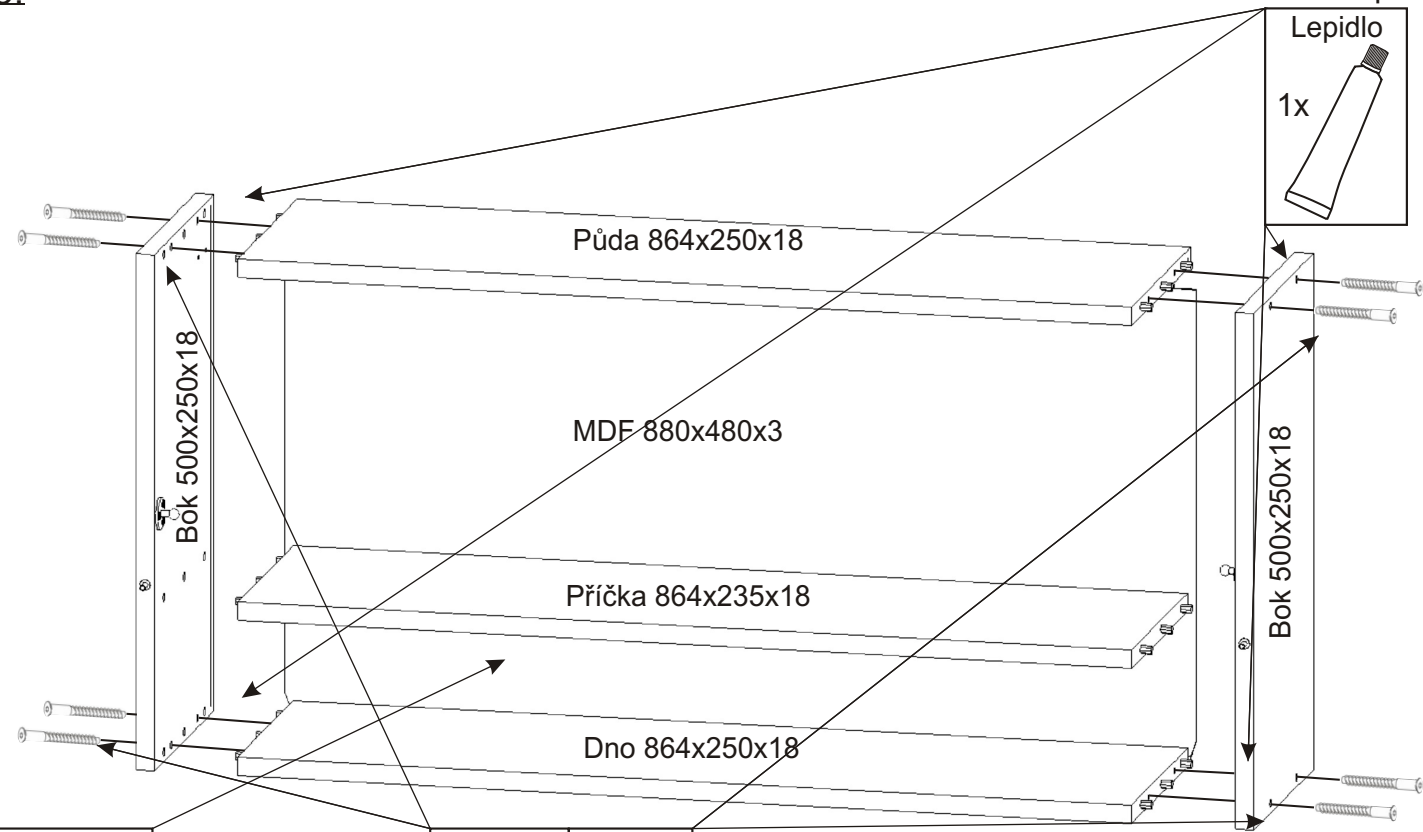
2.



Kolíky nalepíme do hrany!  
Nešetřit s lepidlem.

3.

Nešetřit s lepidlem.

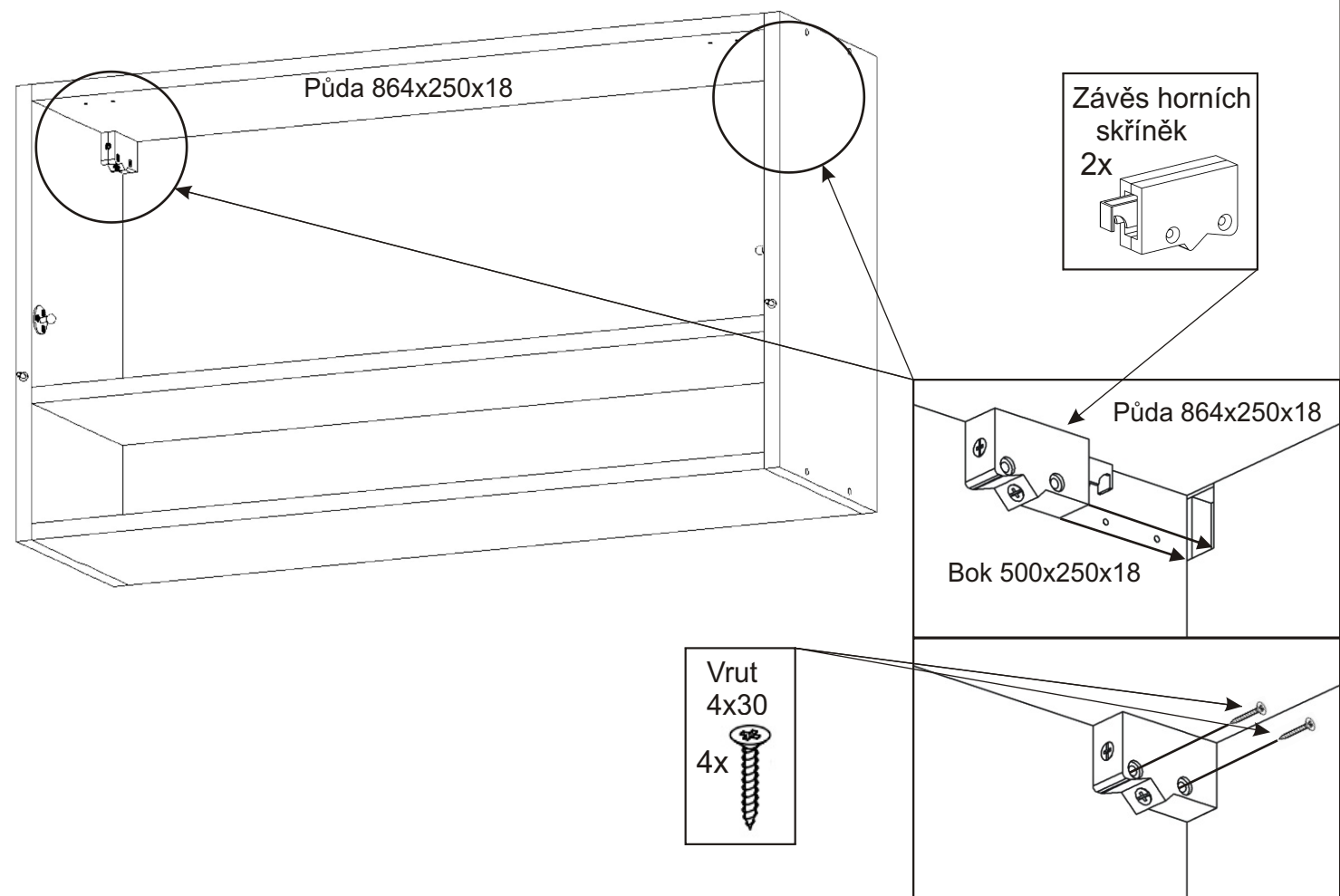


MDF  
880x480x3  
1x

Konfirmát  
50mm  
8x

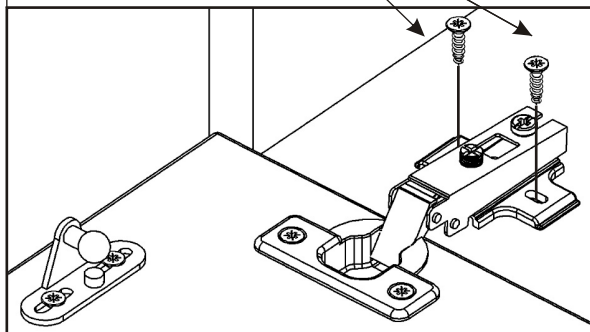
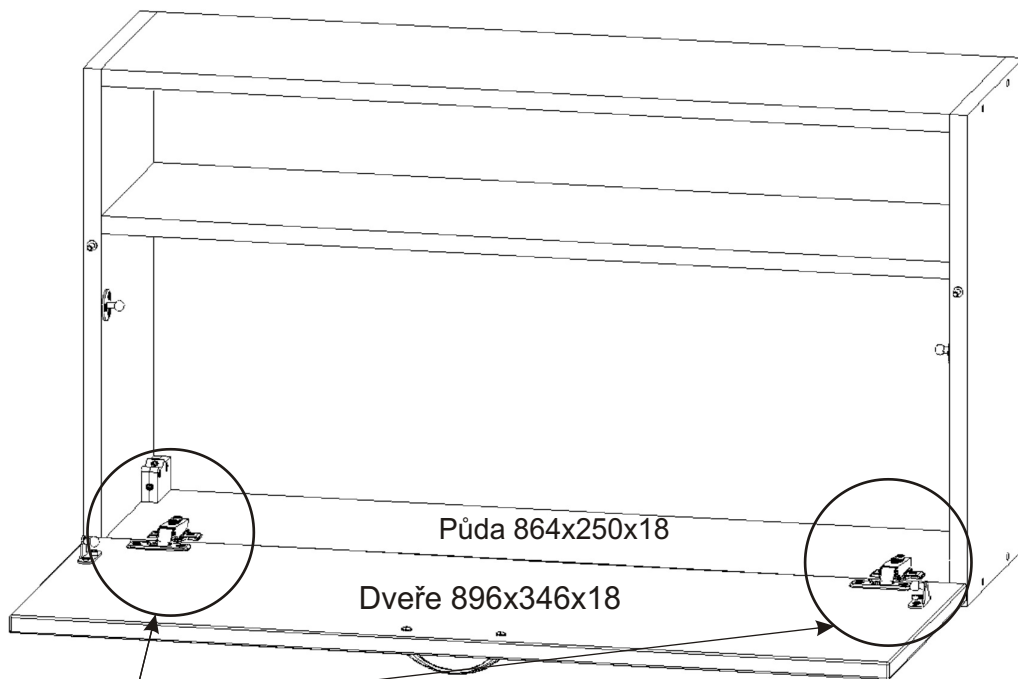
Krytka  
8x

4.

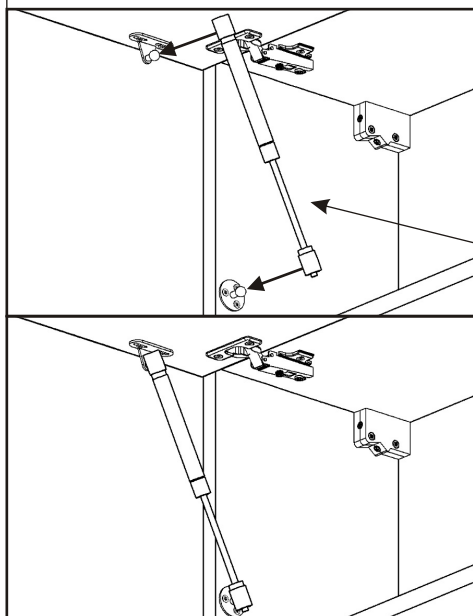
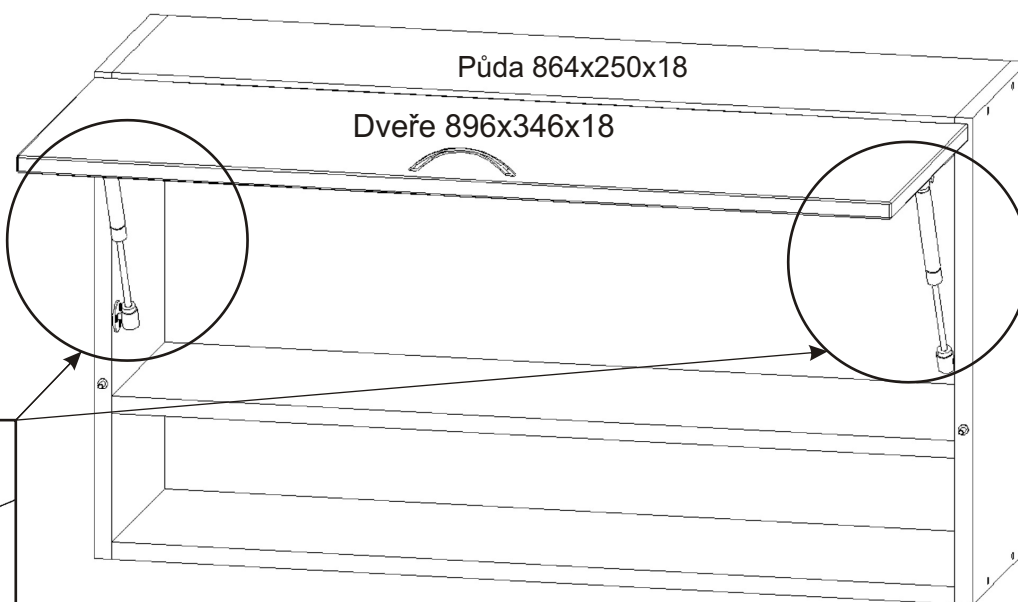


5.

Vrut  
4x16  
4x



6.

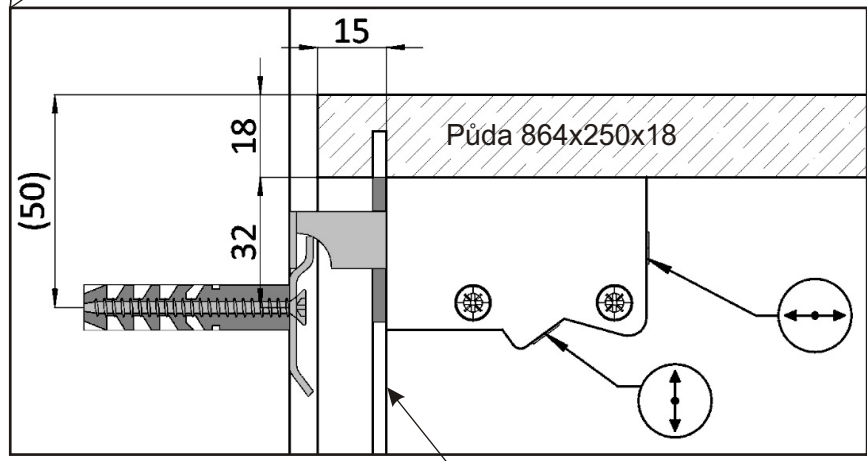
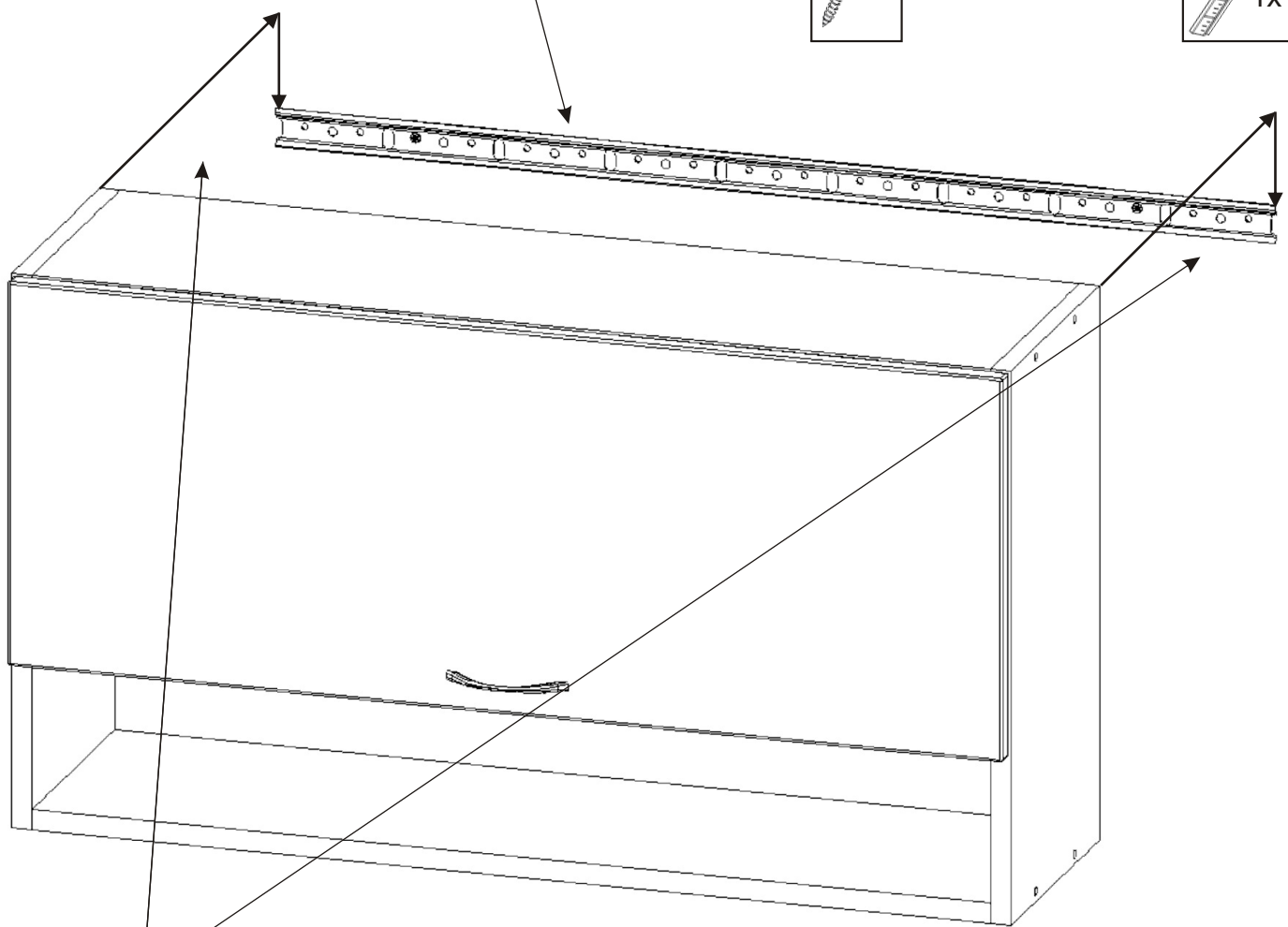


Plynový  
píst malý  
60N-2ks



7.

Hmoždinky zvolíme podle typu zdi.  
Námi dodávané hmoždinky jsou vhodné  
pro stěny z plných materiálů



MDF 880x480x3