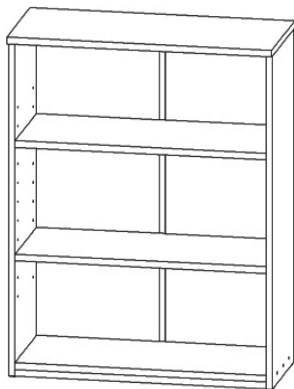
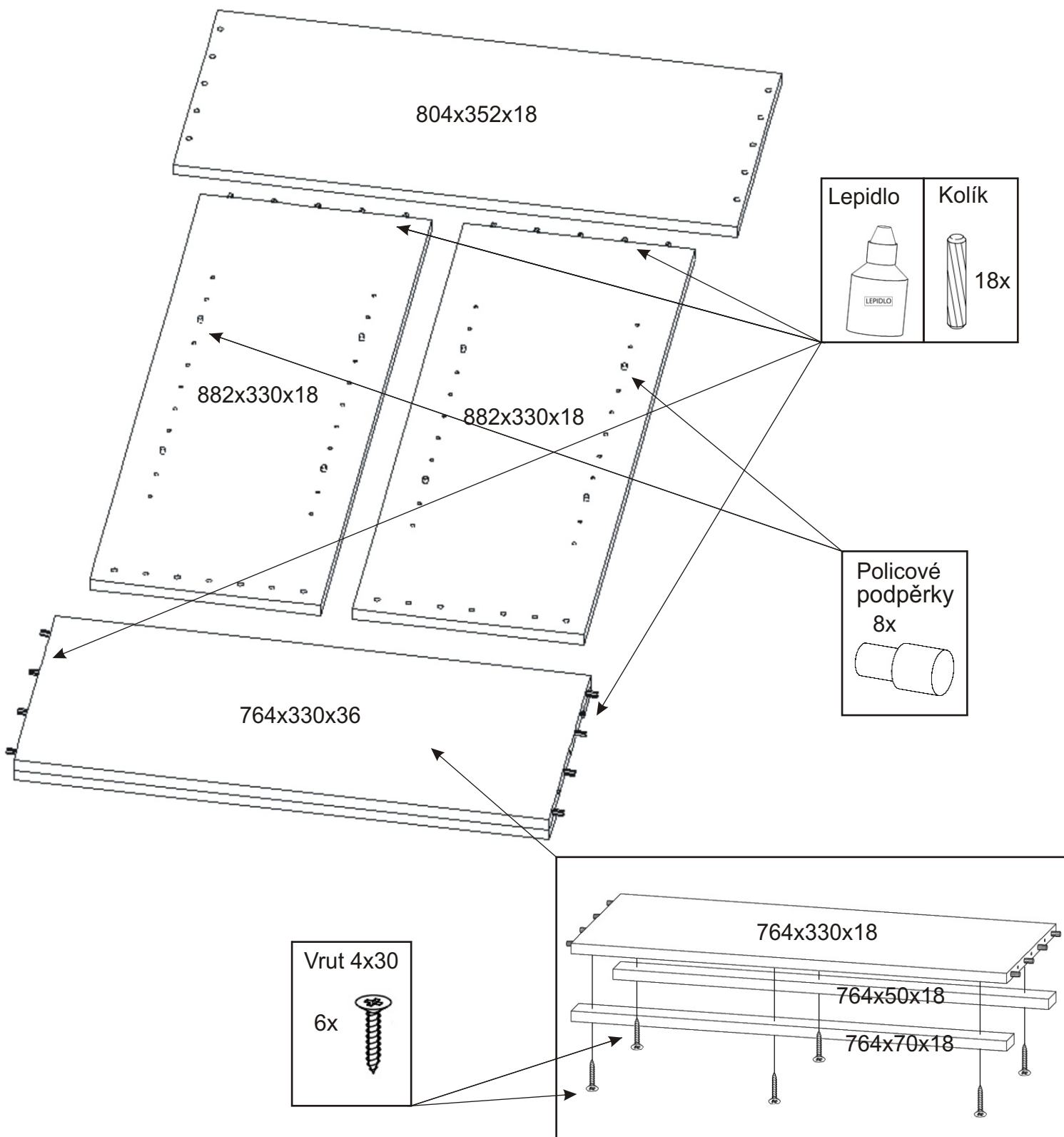


# ALFA 1

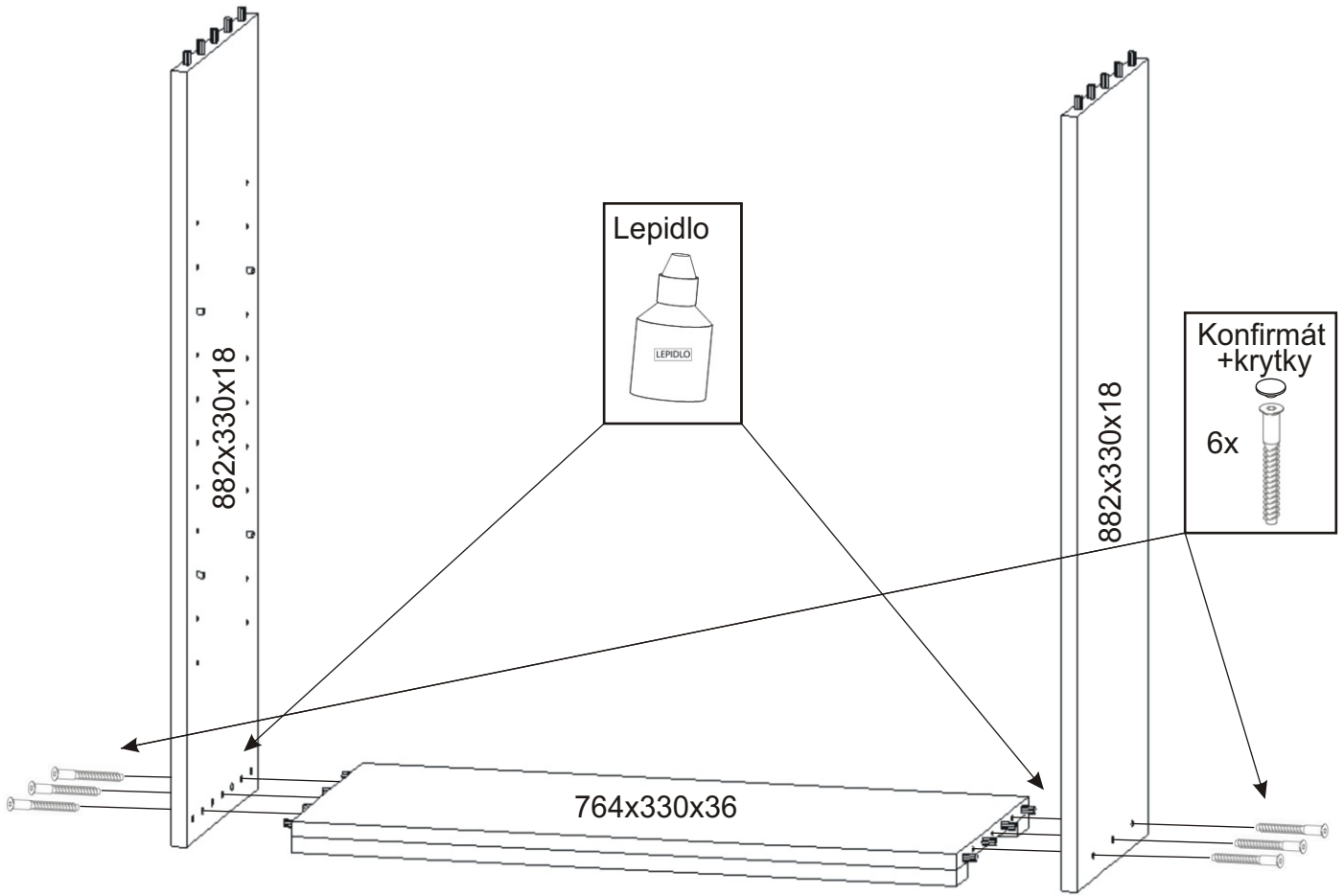


<p>Policové podpěrky 8x</p>	<p>Kolík 18x</p>	<p>Konfirmát +krytky 6x</p>	<p>Hřebík 40x</p>
<p>Lepidlo 1x</p>	<p>H lišta 846mm 1x</p>	<p>Kluzáky 4x</p>	<p>Vrut 4x30 6x</p>

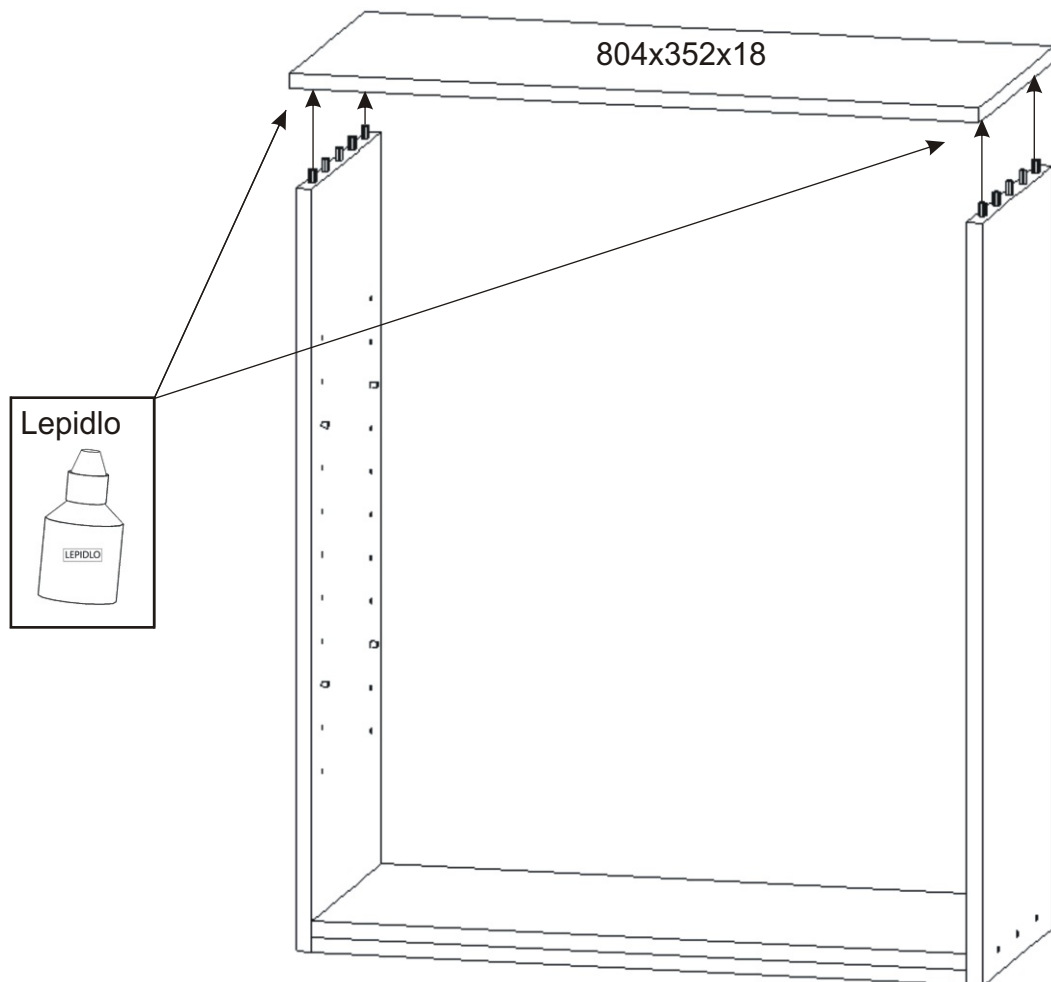
1.



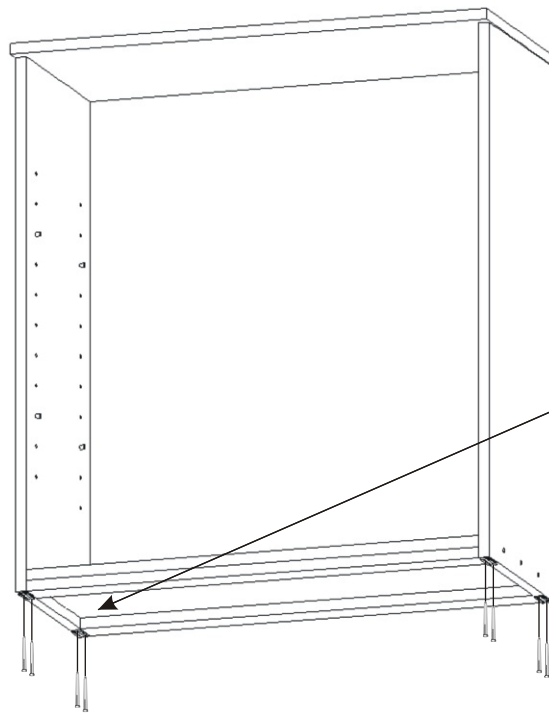
2.





3.




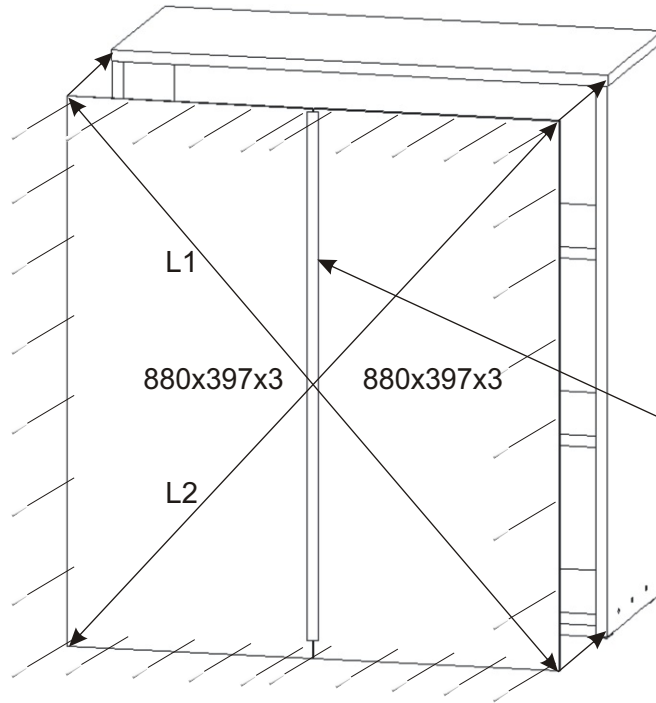
4.

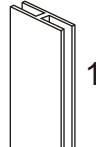


Hřebík
8x

Kluzáky
4x


5.

Hřebík
32x




H lišta 846mm
1x


L1 = L2

6.

